

## INFORMACJE DLA STACJI OBSŁUGI

Zalecenia dotyczące paliwa:  
Patrz strona 1-1

Zalecenia dotyczące oleju silnikowego:

Silnik o zapłonie iskrowym:

Gatunek: SG, SH, SJ, SL lub SM

Lepkość:

Silnik 1.6 L i 2.4 L: SAE 5W-30, 10W-30, 10W-40

Silnik 2.0 L i 3.2 L: SAE 5W-30, 10W-30, 10W-40, 15W-40

Silnik o zapłonie samoczynnym:

Gatunek: ACEA C3 lub C4, olej syntetyczny

Lepkość: SAE 5W-30, 5W-40

Szczegółowe informacje – patrz: „Olej silnikowy i filtr oleju”  
w rozdziale „PRZEGLĄDY I OBSŁUGA OKRESOWA”.

Płyn w układzie hamulcowym i w układzie sprzęgła:  
DOT3 lub SAE J1703

Płyn w automatycznej skrzyni biegów:

SUZUKI ATF 3317 lub Mobil ATF 3309

Ciśnienie w zimnym ogumieniu:

Szczegółowe informacje na naklejce umieszczonej  
na słupku drzwi kierowcy.



SUZUKI MOTOR POLAND Sp. z o.o.

99999-SD-21, Sierpień 2008



GRAND VITARA

99999-SD-21

# GRAND VITARA

## INSTRUKCJA OBSŁUGI

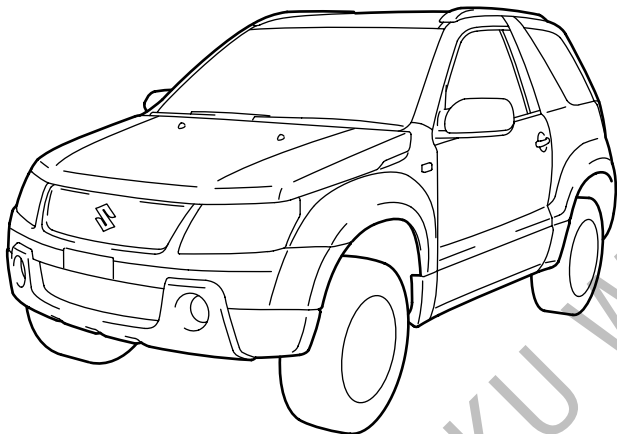
Należy ją zawsze przechowywać w samochodzie.  
Zawiera ważne informacje dotyczące  
bezpieczeństwa, eksploatacji i obsługi.



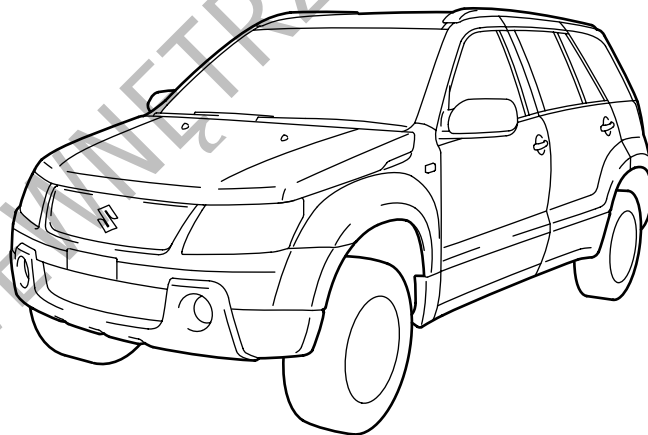
Way of Life!

Niniejsza instrukcja obsługi obejmuje następujące wersje modelu GRAND VITARA.

**3-DRZWIOWA**



**5-DRZWIOWA**



78K031

*UWAGA: Na rysunku pokazane są przykładowe warianty samochodu GRAND VITARA.*

## PRZEDMOWA

Niniejsza instrukcja obsługi stanowi nieodłączny element wyposażenia samochodu i dlatego powinna być przekazywana każdemu nowemu właścicielowi tego pojazdu. Prosimy o uważne jej przeczytanie i przeglądanie od czasu do czasu. Znajdują się tu ważne informacje dotyczące bezpieczeństwa, eksploatacji oraz obsługi okresowej.

Ten wielofunkcyjny samochód SUZUKI został tak zaprojektowany, aby możliwa była jego eksploatacja zarówno na drogach utwardzonych, jak i na bezdrożach. Należy zatem pamiętać, że pojazd ten różni się od typowych samochodów osobowych, zarówno pod względem budowy, jak i sposobu prowadzenia. Podobnie jak w przypadku innych pojazdów tego rodzaju, nieprawidłowa eksploatacja może zakończyć się utratą kontroli nad samochodem oraz wypadkiem. Należy dokładnie zapoznać się z podanymi w dalszej części zaleceniami dotyczącymi jazdy po drogach utwardzonych oraz jazdy terenowej. Przed rozpoczęciem jazdy należy zapoznać się z zasadami prawidłowej eksploatacji tego samochodu.

**SUZUKI MOTOR POLAND Sp. z o.o.**

**Wszystkie informacje zawarte w niniejszej instrukcji obsługi oparte są na najnowszych danych dotyczących wyrobu, dostępnych w chwili druku. Ze względu na dokonywane ulepszenia oraz inne zmiany, mogą zaistnieć rozbieżności pomiędzy opisem w instrukcji a pojazdem. Firma SUZUKI MOTOR CORPORATION zastrzega sobie prawo do wprowadzania zmian w dowolnej chwili, bez uprzedniego powiadomienia, jak również bez jakichkolwiek zobowiązań do wprowadzenia takich samych lub podobnych zmian w samochodach wyprodukowanych lub sprzedanych wcześniej.**

**Samochód ten może nie odpowiadać normom i przepisom obowiązującym w innych krajach. Przed podjęciem próby zarejestrowania tego pojazdu w jakimkolwiek innym kraju należy sprawdzić odpowiednie przepisy i dokonać wszelkich niezbędnych modyfikacji.**

## WAŻNE

**▲ OSTRZEŻENIE/ZALECENIE/UWAGA**  
Prosimy o dokładne przeczytanie tej instrukcji i ścisłe przestrzeganie zawartych w niej zaleceń. Dla podkreślenia szczególnie ważnych informacji, symbolowi ▲ oraz terminom **OSTRZEŻENIE**, **ZALECENIE** i **UWAGA** nadano specjalne znaczenia. Informacje oznaczone tymi nagłówkami wymagają szczególnej uwagi.

### ▲ OSTRZEŻENIE

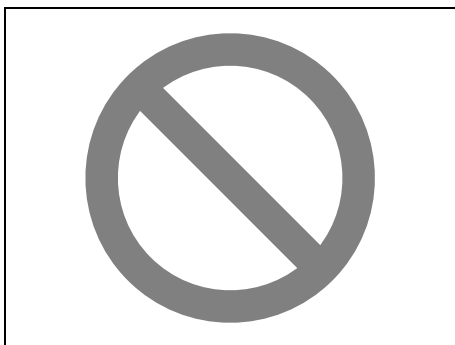
Sygnalizuje potencjalne ryzyko odniesienia obrażeń lub śmierci.

### ZALECENIE

Sygnalizuje potencjalne ryzyko uszkodzenia samochodu.

### UWAGA:

*Zawiera specjalne informacje, mające na celu ułatwienie obsługi pojazdu, lub dodatkowe wskazówki dotyczące postępowania.*



75F135

Znak przekreślonego koła, jaki można napotkać w tekście, oznacza „Nie wolno tego robić” lub „Nie wolno do tego dopuścić”.

## OSTRZEŻENIE PRZED PRZERÓBKAMI

### ▲ OSTRZEŻENIE

Nie wolno dokonywać żadnych przeróbek tego pojazdu. Mogą one mieć niekorzystny wpływ na bezpieczeństwo, stateczność ruchu, osiągi i niezawodność, a także naruszyć obowiązujące przepisy. Ponadto uszkodzenia lub obniżenie osiąarów pojazdu wynikające z dokonanych przeróbek mogą nie być objęte gwarancją.

### ZALECENIE

Nieprawidłowe zainstalowanie przenośnych urządzeń komunikacyjnych, np. telefonów komórkowych lub radia CB (radiotelefonu), może spowodować zakłócenia pracy elektronicznego układu zapłonowego, prowadząc do pogorszenia pracy silnika. W sprawie instalacji przenośnych urządzeń komunikacyjnych należy zasięgnąć porady wykwalifikowanego mechanika samochodowego lub autoryzowanej stacji obsługi SUZUKI.

---

## WPROWADZENIE

Dziękując za wybranie samochodu SUZUKI, witamy w stale powiększającym się gronie użytkowników pojazdów tej marki. To rozsądna decyzja – wysoka jakość produktu SUZUKI stanowi gwarancję wielu lat radości za kierownicą.

Niniejsza instrukcja obsługi została przygotowana w celu ułatwienia bezpiecznej, przyjemnej i bezawaryjnej eksploatacji samochodu. Opisane jest tu działanie poszczególnych mechanizmów samochodu, elementy mające wpływ na bezpieczeństwo jazdy oraz wymagania związane z okresową obsługą techniczną. Prosimy uważnie przeczytać instrukcję jeszcze przed zajęciem miejsca za kierownicą, a następnie pozostawić ją w schowku podręcznym, by w każdej chwili móc do niej zająrzeć.

W momencie odsprzedaży samochodu prosimy o przekazanie tego podręcznika następnemu właścicielowi.

W odrębnych książeczkach wyjaśnione są warunki gwarancji. Zalecamy zapoznanie się również z tymi ważnymi informacjami.

Okresowe przeglądy tego samochodu powinny być przeprowadzane przez autoryzowaną stację obsługi SUZUKI. Zatrudnieni w niej mechanicy są odpowiednio przeszkoleni przez producenta samochodu i dlatego służą najlepszą możliwą obsługą, stosując przy tym wyłącznie oryginalne części zamienne i akcesoria SUZUKI.

**SUZUKI MOTOR POLAND Sp. z o.o.**

---

# ZALECENIE STOSOWANIA ORYGINALNYCH CZĘŚCI ZAMIENNYCH I AKCESORIÓW SUZUKI

Producent tego samochodu stanowczo zaleca stosowanie oryginalnych części zamiennych i akcesoriów SUZUKI\*. Są one wytwarzane zgodnie z najwyższymi standardami w zakresie jakości i parametrów technicznych, a także precyzyjnie dopasowane do wymogów konstrukcyjnych samochodu.

Obecnie na rynku dostępna jest szeroka gama nieoryginalnych części zamiennych i akcesoriów do samochodów marki SUZUKI. Stosowanie ich może negatywnie wpłynąć na osiągi samochodu oraz jego trwałość i z tego powodu nie są one objęte gwarancją producenta samochodu.

## **Nieoryginalne części zamienne i akcesoria**

Na naszym rynku dostępne są nieoryginalne części zamienne i akcesoria dopuszczone do obrotu przez uprawnione organy. Niektóre tego typu części i akcesoria sprzedawane są jako opatrzone autoryzacją SUZUKI. W obrocie znajdują się również używane części zamienne i akcesoria, będące oryginalnymi produktami SUZUKI. Wszystkie tego typu części zamienne i akcesoria traktowane są jako nieoryginalne i nie są objęte gwarancją producenta samochodu.

## **Używane oryginalne części zamienne i akcesoria SUZUKI**

Kategorycznie zabroniona jest odsprzedaż oraz stosowanie następujących używanych podzespołów samochodu:

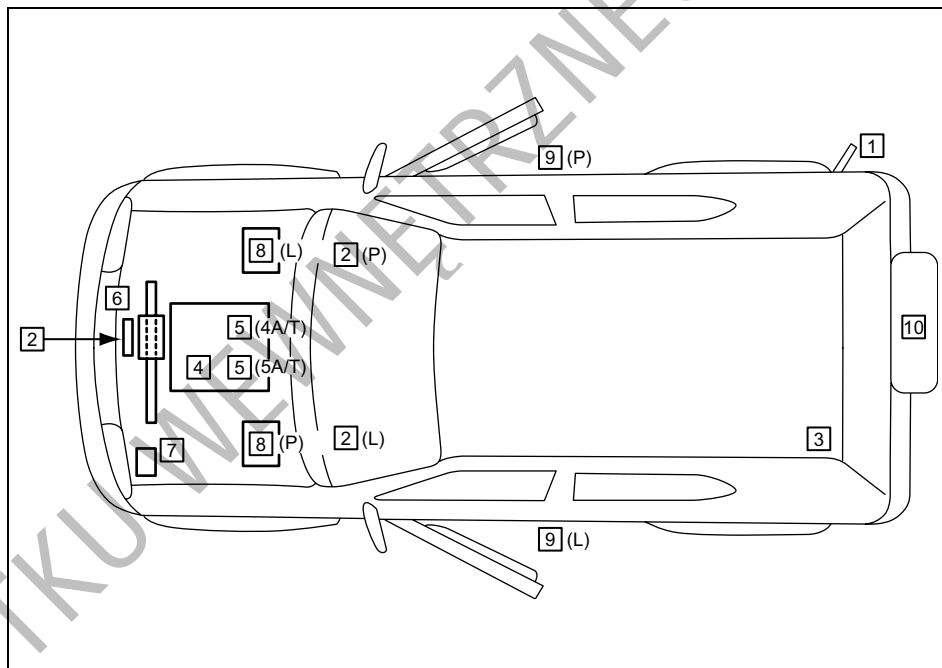
- Części składowych układu poduszek powietrznych oraz wszelkich innych podzespołów pirotechnicznych (m.in. poduszek powietrznych, sterowników i czujników).
- Pasów bezpieczeństwa i ich elementów składowych (np. taśm, sprzączek i mechanizmów zwijających).

Poduszki powietrzne i napinacze pasów bezpieczeństwa zawierają materiały wybuchowe. Demontaż i złomowanie tych podzespołów powinny być wykonywane przez autoryzowaną stację obsługi SUZUKI lub właściwie przygotowany warsztat, aby uniknąć ich przypadkowego odpalenia.

\*Dopuszczone do stosowania są części regenerowane z autoryzacją SUZUKI.

## PRZEWODNIK DLA STACJI OBSŁUGI

1. Paliwo (patrz rozdział 1)
2. Pokrywa komory silnikowej (patrz rozdział 5)
3. Narzędzia do zmiany koła (patrz rozdział 8)
4. Miarka poziomu oleju w silniku <żółta> (patrz rozdział 7)
5. Miarka poziomu płynu w automatycznej skrzyni biegów <czerwona> (patrz rozdział 7)
6. Płyn w układzie chłodzenia silnika (patrz rozdział 7)
7. Płyn do spryskiwaczy (patrz rozdział 7)
8. Akumulator (patrz rozdział 7)
9. Ciśnienie w ogumieniu (patrz naklejka informacyjna na słupku drzwi kierowcy)
10. Koło zapasowe (patrz rozdział 8)



79K114

L: Wersja z kierownicą po lewej stronie  
P: Wersja z kierownicą po prawej stronie

4A/T: 4-biegowa automatyczna skrzynia biegów  
5A/T: 5-biegowa automatyczna skrzynia biegów

*UWAGA: Ilustracja przedstawia wersję 5-drzwiową.*





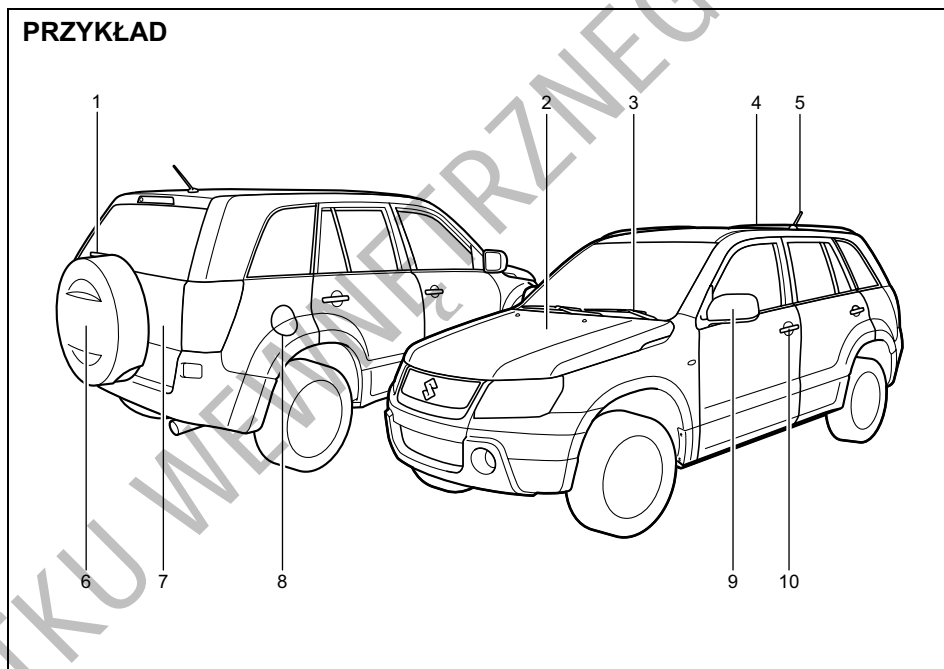
---

## SPIS TREŚCI

<b>ZALECENIA DOTYCZĄCE PALIWA</b>	<b>1</b>
<b>PRZED ROZPOCZĘCIEM JAZDY</b>	<b>2</b>
<b>UŻYTKOWANIE POJAZDU</b>	<b>3</b>
<b>WSKAZÓWKI DOTYCZĄCE JAZDY</b>	<b>4</b>
<b>POZOSTAŁE URZĄDZENIA I OSPRZĘT</b>	<b>5</b>
<b>ZAŁADUNEK POJAZDU I JAZDA Z PRZYCZEPĄ</b>	<b>6</b>
<b>PRZEGLĄDY I OBSŁUGA OKRESOWA</b>	<b>7</b>
<b>SYTUACJE AWARYJNE</b>	<b>8</b>
<b>KONSERWACJA SAMOCHODU</b>	<b>9</b>
<b>INFORMACJE OGÓLNE</b>	<b>10</b>
<b>DANE TECHNICZNE</b>	<b>11</b>
<b>INDEKS</b>	<b>12</b>

### NA ZEWNĄTRZ

1. Wycieraczka tylnej szyby (s. 2-81)
2. Pokrywa komory silnikowej (s. 5-28)
3. Wycieraczka przedniej szyby (s. 2-79)
4. Relingi dachowe lub gniazda montażowe bagażnika dachowego (w niektórych wersjach) (s. 5-44)
5. Antena radiowa (s. 5-7)
6. Koło zapasowe (s. 8-3)
7. Drzwi bagażnika (s. 2-5)
8. Pokrywa wlewu paliwa (s. 5-27)
9. Zewnętrzne lusterko wsteczne (s. 2-16)
10. Zamki drzwi (s. 2-2)



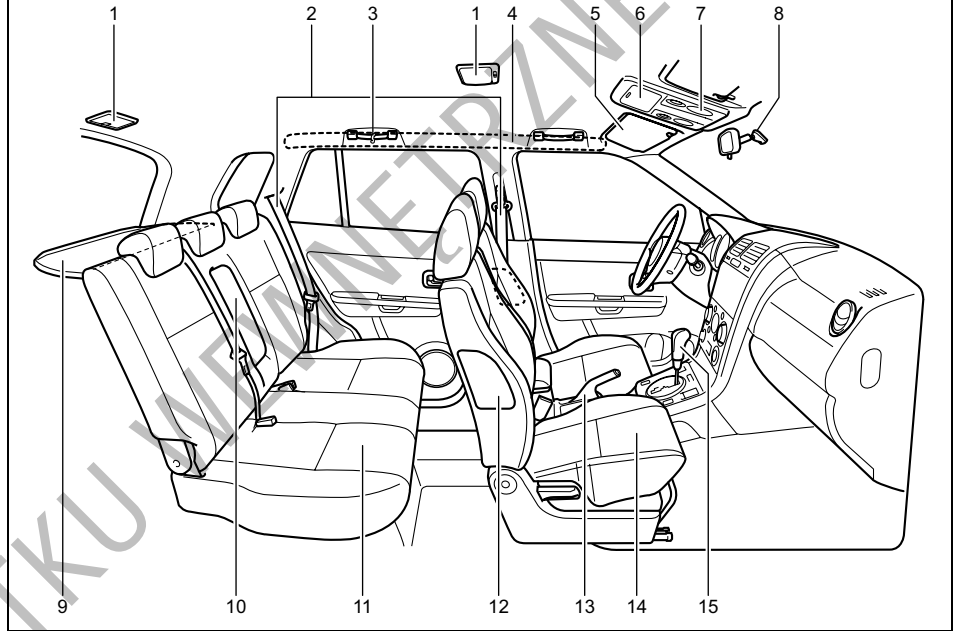
78K064

*UWAGA: Ilustracja przedstawia wersję 5-drzwiową z kierownicą po lewej stronie.*

## WEWNĄTRZ

1. Lampka oświetlenia wnętrza (s. 5-29, s. 7-35)
2. Pasy bezpieczeństwa (s. 2-29)
3. Haczyki na ubrania (s. 5-36)
4. Kurtyny powietrzne (w niektórych wersjach) (s. 2-51)
5. Osłona przeciwsłoneczna (s. 5-29)
6. Schowek na okulary (w niektórych wersjach) (s. 5-36)
7. Lampka oświetlenia punkтового (w wersji 5-drzwiowej) (s. 5-31, s. 7-35)
8. Wewnętrzne lustro wsteczne (s. 2-16)
9. Zaslona bagażnika (s. 5-40)
10. Podłokietnik (w niektórych wersjach) (s. 5-39)
11. Siedzenie tylne (s. 2-21)
12. Boczne poduszki powietrzne (w niektórych wersjach) (s. 2-51)
13. Dźwignia hamulca postojowego (s. 3-7)
14. Siedzenia przednie (s. 2-17)
15. Dźwignia sterująca skrzyni biegów (s. 3-14)

### PRZYKŁAD

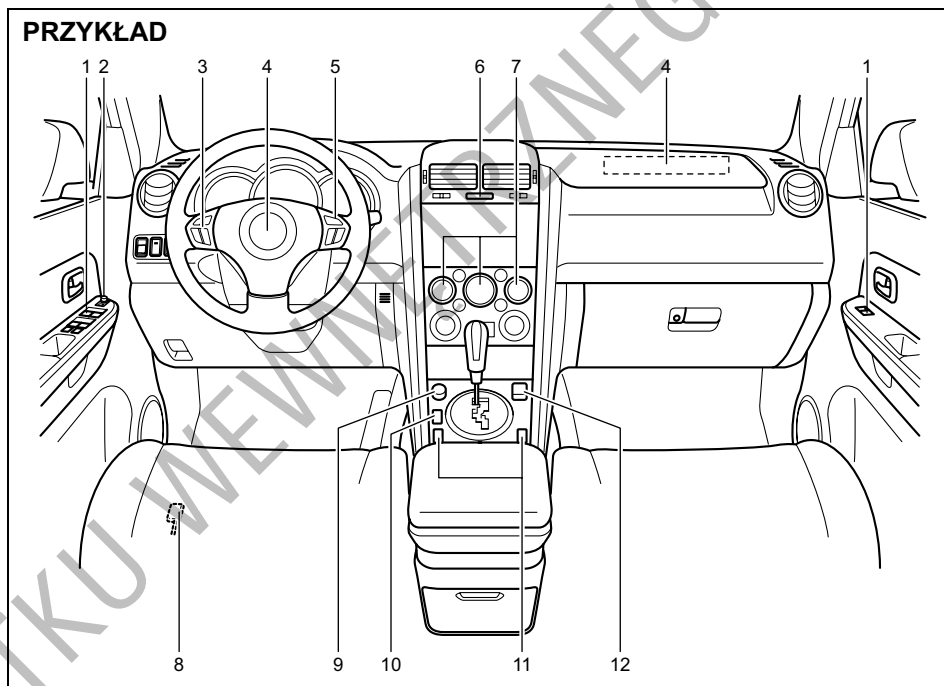


78K067

*UWAGA: Ilustracja przedstawia wersję 5-drzwiową z kierownicą po lewej stronie.*

### DESKA ROZDZIELCZA

1. Przełączniki elektrycznego sterowania szyb bocznymi (w niektórych wersjach) (s. 2-14)
2. Przełączniki elektrycznej regulacji ustawienia lusterek wstecznych (w niektórych wersjach) (s. 2-17)
3. Przyciski zdalnego sterowania radioodtwarzacza (w niektórych wersjach) (s. 5-23)
4. Czołowe poduszki powietrzne (s. 2-49)
5. Przyciski automatycznej kontroli prędkości jazdy (w niektórych wersjach) (s. 3-29)
6. Wyłącznik świateł awaryjnych (s. 2-79)
7. Panel sterowania ogrzewania i klimatyzacji (w niektórych wersjach) (s. 5-1)
8. Dźwignia otwierania pokrywy wlewu paliwa (s. 5-27)
9. Zapalniczka (w niektórych wersjach) (s. 5-32)
10. Wyłącznik trybu jazdy dynamicznej (w niektórych wersjach) (s. 3-13, 3-15)
11. Wyłączniki elektrycznego podgrzewania przednich foteli (w niektórych wersjach) (s. 2-20)
12. Gniazdo elektryczne (w niektórych wersjach) (s. 5-31)

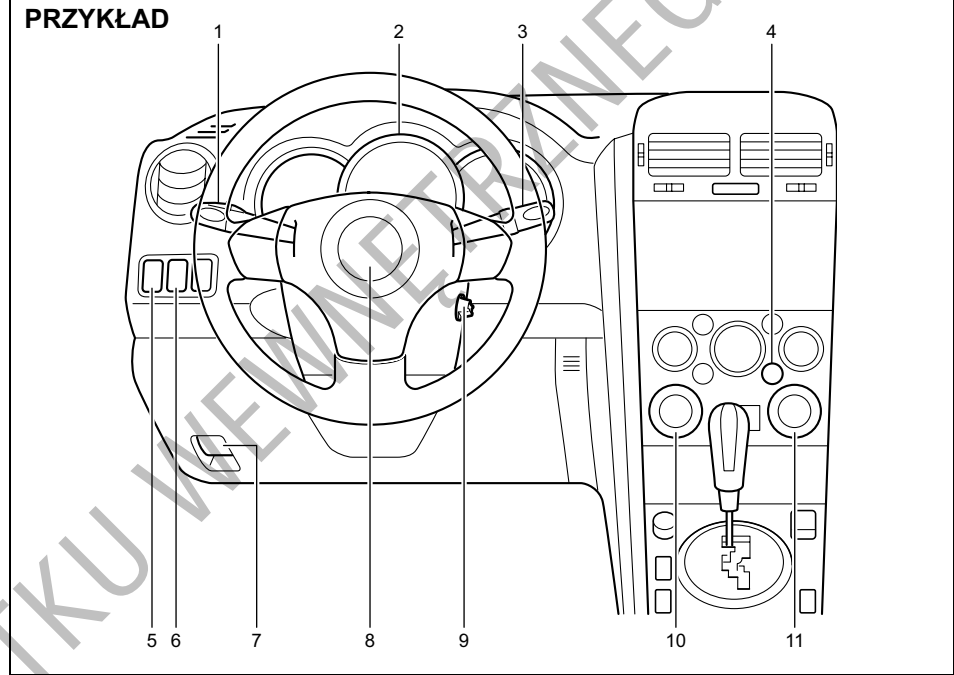


78K065

*UWAGA: Ilustracja przedstawia wersję 5-drzwiową z kierownicą po lewej stronie.*

## DESKA ROZDZIELCZA

1. Dźwignia przełącznika świateł głównych (s. 2-75) / Dźwignia przełącznika kierunkowskazów (s. 2-78)
2. Zespół wskaźników (s. 2-55)
3. Dźwignia przełącznika wycieraczek i spryskiwaczy szyby przedniej (s. 2-79) / Przełącznik wycieraczki i spryskiwacza szyby tylnej (s. 2-81)
4. Wyłącznik ogrzewania szyby tylnej (i zewnętrznych lusterek wstecznych – w niektórych wersjach) (s. 2-82)
5. Przełącznik poziomowania reflektorów (w niektórych wersjach) (s. 2-77) / Wyłącznik zmywaczy reflektorów (w niektórych wersjach) (s. 2-77)
6. Wyłącznik przednich świateł przeciwmgielnych (w niektórych wersjach) (s. 2-76)
7. Dźwignia zwalnająca zamek pokrywy komory silnikowej (s. 5-28)
8. Przycisk sygnału dźwiękowego (s. 2-82)
9. Wyłącznik zapłonu (s. 3-3)
10. Przełącznik napędu (w niektórych wersjach) (s. 3-18)
11. Wyłącznik funkcji przeciwpoślizgowych „ESP OFF” (w niektórych wersjach) (s. 3-35) / Wyłącznik funkcji wspomagania kontroli prędkości na zjazdach (w niektórych wersjach) (s. 3-35)



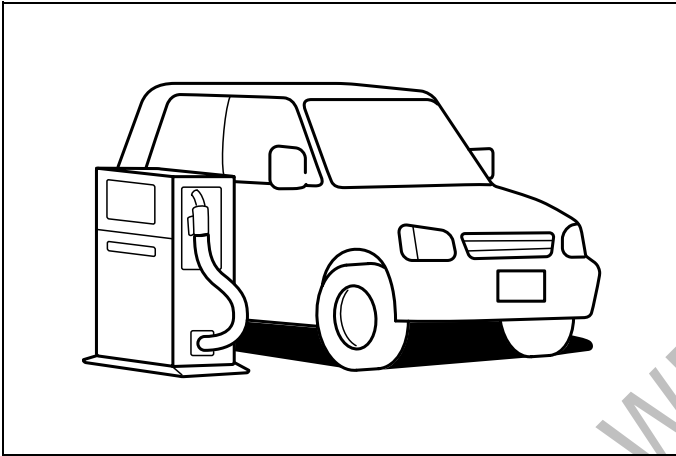
78K066

*UWAGA: Ilustracja przedstawia wersję 5-drzwiową z kierownicą po lewej stronie.*



## ZALECENIA DOTYCZĄCE PALIWA

Zalecenia dotyczące paliwa ..... 1-1

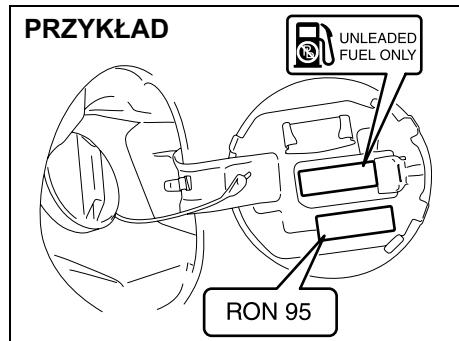


65D394

DO UŻYTKU WEWNĘTRZNEGO

## Zalecenia dotyczące paliwa

### Silnik o zapłonie iskrowym



64J295

Należy stosować **wyłącznie** benzynę bezołowiową o liczbie oktanowej (RON) równej co najmniej 91 (lub 95, jeżeli taka informacja podana jest na pokrywie wlewu paliwa). Na pokrywie wlewu paliwa umieszczona jest naklejka o treści: „UNLEADED FUEL ONLY”, przypominająca o konieczności stosowania wyłącznie benzyny bezołowiowej. Dodatkowo, w otworze wlewowym paliwa może być zamontowany ogranicznik, uniemożliwiający tankowanie benzyny innej niż bezołowiowa.

Jeżeli na pokrywie wlewu paliwa umieszczona jest naklejka z informacją o treści „RON 95”, należy stosować benzynę bezołowiową o liczbie oktanowej (RON) nie niższej niż 95.

### Mieszanki benzynowo-etanolowe

W niektórych regionach dostępne są mieszanki benzyny bezołowiowej i etanolu (alkoholu etylowego). Można używać tego rodzaju mieszanek pod warunkiem, że nie zawierają więcej niż 10% etanolu. Należy upewnić się, że mieszanka benzynowo-etanolowa ma liczbę oktanową nie niższą od zalecanej dla benzyny.

### Mieszanki benzynowo-metanolowe

W niektórych regionach dostępne są również mieszanki benzyny bezołowiowej i metanolu (spirytusu drzewnego). W żadnym wypadku **NIE WOLNO STOSOWAĆ** paliw zawierających więcej niż 5% alkoholu metylowego. Firma SUZUKI nie ponosi odpowiedzialności za uszkodzenia układu zasilania i spadek osiągnięć pojazdu wynikłe z używania takich paliw, nie obejmuje ich również gwarancja producenta samochodu. Paliwa zawierające 5% lub mniej metanolu mogą być stosowane, o ile zawierają współrozpuszczalniki i inhibitory korozji.

### UWAGA:

*Jeżeli w przypadku stosowania mieszanek benzynowo-alkoholowych osiągi samochodu lub poziom zużycia paliwa okażą się niezadowolające, należy powrócić do benzyny bezołowiowej bez domieszki alkoholu.*

### Silnik o zapłonie samoczynnym

Stosować wyłącznie olej napędowy o liczbie cetanowej powyżej 50 i zawartości siarki poniżej 50 ppm (cząsteczek na milion). Zalecane jest stosowanie oleju

napędowego spełniającego wymogi normy EN590 dostosowanej do uregulowań klasy Euro IV w zakresie składu spalin. Nie stosować olejów napędowych przeznaczonych do silników okrętowych, oleju opałowego itp. Użycie niewłaściwego paliwa może spowodować poważne uszkodzenie silnika.

### ZALECENIE

**W zbiorniku paliwa przewidziana jest przestrzeń powietrzna umożliwiająca przyrost objętości paliwa w wysokiej temperaturze. W przypadku, gdy napełnianie zbiornika będzie kontynuowane po automatycznym odcięciu paliwa przez dystrybutor lub po tzw. „odbiciu”, przestrzeń powietrzna wypełniona zostanie paliwem. Wywołane wzrostem temperatury rozszerzenie się paliwa w tak napełnionym zbiorniku spowoduje wyciek. Aby zapobiec wyciekowi paliwa, należy zaprzęścić napełnianie zbiornika po automatycznym odcięciu paliwa przez dystrybutor lub po tzw. „odbiciu” w przypadku dystrybutora niewyposażonego w automatyczne odcinanie paliwa.**



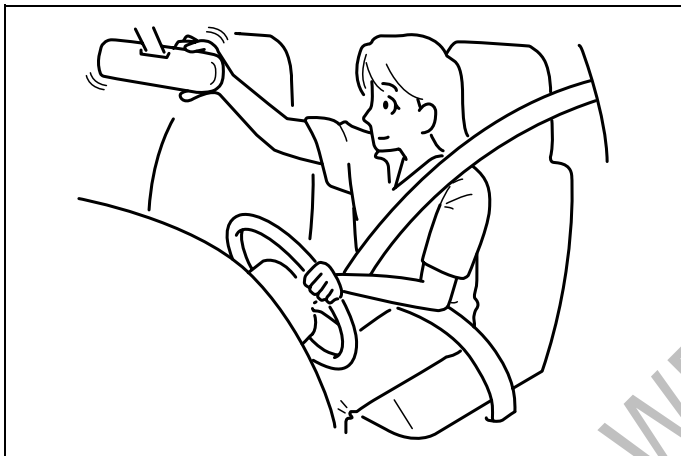
ZALECENIE
-----------

Należy uważać, aby podczas napełniania zbiornika nie rozlać paliwa. Wszelkie ślady paliwa na nadwoziu samochodu należy natychmiast wytrzeć. Paliwa zawierające alkohol mogą spowodować uszkodzenie lakieru. Tego rodzaju uszkodzenia nie są objęte gwarancją.
---

DO UŻYTKU WEWNĘTRZNEGO



## PRZED ROZPOCZĘCIEM JAZDY



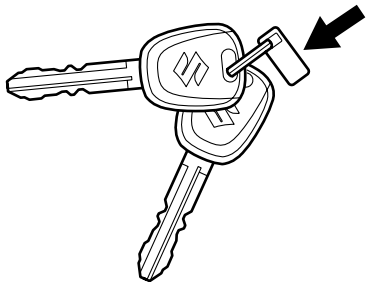
60G404

Kluczyki .....	2-1
Zamki drzwi .....	2-2
System elektronicznego kluczyka i zdalne sterowanie centralnym zamkiem .....	2-6
Lampka kontrolna zabezpieczenia antykradzieżowego ...	2-13
Szyby boczne .....	2-14
Lusterka wsteczne .....	2-16
Siedzenia przednie .....	2-17
Siedzenia tylne .....	2-21
Pasy bezpieczeństwa i foteliki dziecięce .....	2-29
Foteliki dziecięce dla krajów UE .....	2-37
Uzupełniający system bezpieczeństwa biernego	
– poduszki powietrzne* .....	2-47
Zespół wskaźników .....	2-55
Lampki kontrolne i ostrzegawcze .....	2-56
Prędkościomierz .....	2-65
Obrotomierz* .....	2-65
Wskaźnik poziomu paliwa .....	2-66
Wskaźnik temperatury silnika .....	2-66
Regulacja podświetlenia wskaźników .....	2-67
Wyświetlacz informacyjny* .....	2-67
Dźwignia przełącznika świateł głównych .....	2-75
Wyłącznik przednich świateł przeciwmgielnych* .....	2-76
Przełącznik poziomowania reflektorów* .....	2-77
Wyłącznik zmywaczy reflektorów* .....	2-77
Dźwignia przełącznika kierunkowskazów .....	2-78
Wyłącznik świateł awaryjnych .....	2-79
Dźwignia przełącznika wycieraczek i spryskiwaczy	
szyby przedniej .....	2-79
Przełącznik wycieraczki i spryskiwacza szyby tylnej* .....	2-81
Regulacja ustawienia kierownicy* .....	2-81
Sygnał dźwiękowy .....	2-82
Wyłącznik ogrzewania szyby tylnej (i zewnętrznych	
lusterek wstecznych*) .....	2-82

\* w niektórych wersjach

## Kluczyki

### PRZYKŁAD



62J098

Samochód ten jest wyposażony w parę identycznych kluczyków. Zapasowy kluczyk należy przechowywać w bezpiecznym miejscu. Wszystkie zamki w samochodzie otwierane są tym samym kluczykiem.

Numer identyfikacyjny kluczyka wybity jest na metalowej płytce przypiętej do kluczyków lub na kluczykach. W przypadku płytki, należy ją przechowywać w bezpiecznym miejscu. W razie zagubienia kluczyków, numer identyfikacyjny będzie potrzebny do wykonania duplikatów. Na wypadek zagubienia płytki wskazane jest wpisanie numeru kluczyka w poniższej ramce.

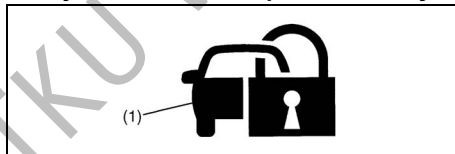
NUMER KLUCZYKA:

### Immobilizer (w niektórych wersjach)

Układ ten, poprzez elektroniczną blokadę rozruchu silnika, ogranicza ryzyko kradzieży samochodu.

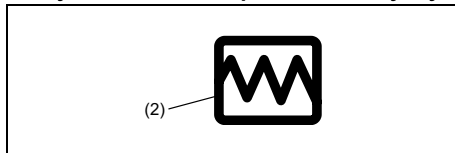
Silnik może zostać uruchomiony wyłącznie przy użyciu oryginalnego kluczyka do wyłącznika zapłonu z immobilizerem silnika, w którym jest zaprogramowany elektroniczny kod identyfikacyjny. Po obróceniu wyłącznika zapłonu do pozycji „ON” kluczyk wysyła kod identyfikacyjny. W przypadku konieczności wykonania dodatkowego kluczyka należy skontaktować się z autoryzowaną stacją obsługi SUZUKI. Odpowiednie kody identyfikacyjne zapasowych kluczyków muszą zostać wprowadzone do pamięci modułu sterującego. Kluczyki wykonane przez zwykłego rzemieślnika nie będą funkcjonowały.

### Wersje z silnikiem o zapłonie iskrowym



54G003

### Wersje z silnikiem o zapłonie samoczynnym



64J255

Jeżeli po ustawieniu wyłącznika zapłonu w pozycji „ON” błyska lampka kontrolna immobilizera (1) lub lampka ostrzegawcza wtrysku paliwa (2), uruchomienie silnika nie jest możliwe.

### UWAGA:

Gdy lampka błyska, należy cofnąć wyłącznik zapłonu do pozycji „LOCK”, a następnie z powrotem obrócić do pozycji „ON”. Jeżeli lampka nadal błyska, może to oznaczać nieprawidłowość związaną z kluczykiem lub układem immobilizera. Należy zlecić autoryzowanej stacji obsługi SUZUKI sprawdzenie tych elementów.

### UWAGA:

- W przypadku zgubienia kluczyka należy jak najszybciej zwrócić się do autoryzowanej stacji obsługi SUZUKI w celu wykasowania go z pamięci układu i zamówienia nowego.
- W przypadku posiadania również kluczyków przeznaczonych do innych samochodów wyposażonych w elektroniczną blokadę rozruchu, należy je trzymać z dala od wyłącznika zapłonu tego samochodu, ponieważ mogą zakłócić funkcjonowanie układu immobilizera.
- Rozruch silnika mogą również uniemożliwić dołączone do kluczyka metalowe przedmioty.

### ZALECENIE

Kluczyk z wbudowanym układem kontrolnym immobilizera jest delikatnym urządzeniem elektronicznym. W celu uniknięcia jego uszkodzenia należy przestrzegać następujących zaleceń:

- Nie narażać kluczyka na uderzenia lub działanie wysokiej temperatury (np. na bezpośrednio nasłonecznioną górną powierzchnię deski rozdzielczej).
- Nie narażać kluczyka na oddziaływanie pól magnetycznych.

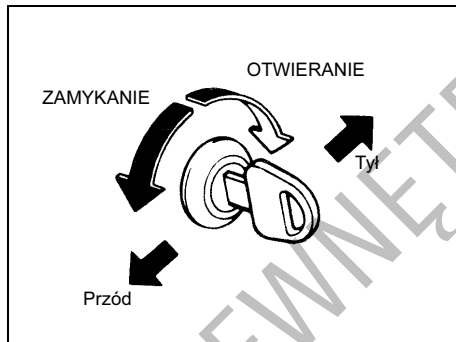
Zamontowany w tym samochodzie układ immobilizera 5WK49182 (w przypadku silnika o zapłonie iskrowym) lub IMB413-01 (w przypadku silnika o zapłonie samoczynnym) spełnia podstawowe wymogi oraz inne istotne postanowienia Dyrektywy 1999/5/EC.

### Sygnalizacja kluczyka w wyłączniku zapłonu (w niektórych wersjach)

Gdy kluczyk pozostaje w wyłączniku zapłonu i zostaną otwarte drzwi kierowcy, przerywany sygnał akustyczny przypomni o konieczności jego wyjęcia.

## Zamki drzwi

### Drzwi boczne



60B008

W celu zablokowania przednich drzwi od zewnątrz pojazdu, należy:

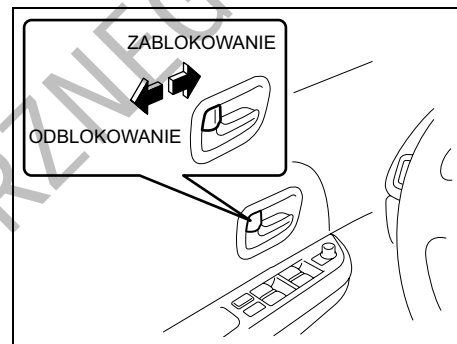
- wsunąć kluczyk do zamka i obrócić go górną stroną w kierunku przodu pojazdu lub
- przestawić do przodu dźwignię blokady i zamknąć drzwi, przytrzymując jednocześnie kłamek w położeniu odchylnym.

W celu odblokowania przednich drzwi od zewnątrz pojazdu należy:

- wsunąć kluczyk do zamka i obrócić go górną stroną w kierunku tyłu pojazdu.

### UWAGA:

W niektórych wersjach może nie być zamka w przednich drzwiach pasażera.

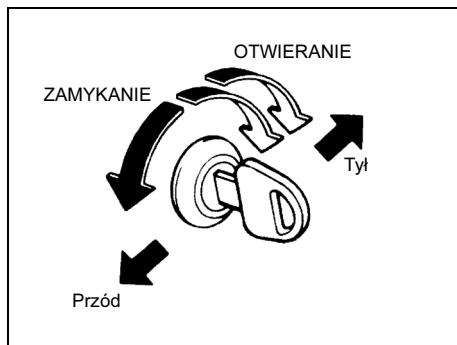


64J002

W celu zablokowania drzwi od wewnątrz pojazdu należy obrócić dźwignię blokady do przodu. Obrócenie dźwigni blokady do tyłu spowoduje odblokowanie drzwi.

- W wersji 5-drzwiowej  
W celu zablokowania tylnych drzwi bocznych od zewnątrz pojazdu należy wcisnąć przycisk blokujący i zamknąć drzwi. Nie ma potrzeby przytrzymywania kłamek podczas zamykania drzwi.

### Centralny zamek (w niektórych wersjach)



64J003

Możliwe jest równoczesne zablokowanie lub odblokowanie wszystkich drzwi poprzez obrócenie kluczyka w zamku drzwi kierowcy.

#### UWAGA:

W niektórych wersjach możliwe jest także równoczesne zablokowanie lub odblokowanie wszystkich drzwi poprzez obrócenie kluczyka w zamku drzwi pasażera.

W celu jednoczesnego zablokowania wszystkich drzwi bocznych należy obrócić kluczyk w zamku drzwi kierowcy (lub w zamku przednich drzwi pasażera) górną stroną w kierunku przodu samochodu.

W celu jednoczesnego odblokowania wszystkich drzwi należy dwukrotnie obrócić kluczyk w zamku drzwi kierowcy (lub w

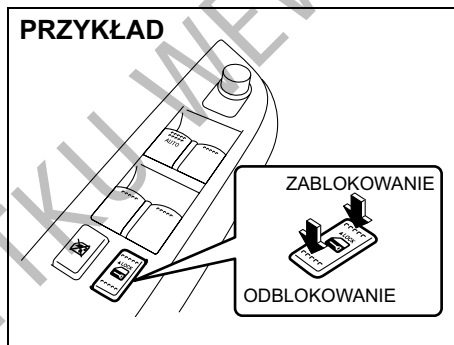
zamku przednich drzwi pasażera) górną stroną w kierunku tyłu samochodu.

W celu jednoczesnego odblokowania wszystkich drzwi należy dwukrotnie obrócić kluczyk w zamku górną stroną w kierunku tyłu samochodu.

W celu odblokowania jedynie drzwi kierowcy (lub przednich drzwi pasażera) należy obrócić kluczyk w ich zamku w kierunku tyłu samochodu tylko jeden raz.

#### UWAGA:

W niektórych wersjach wyposażenia odblokowanie wszystkich drzwi następuje poprzez pojedyncze obrócenie kluczyka w zamku.



79K005

Można też jednocześnie zablokować lub odblokować wszystkie drzwi naciskając odpowiednio przednią lub tylną stronę przycisku centralnego zamka.

#### UWAGA:

- W wersji z bezprzewodowym zdalnym sterowaniem zamki drzwi można otwierać i zamykać postępując się nadajnikiem zdalnego sterowania (patrz: „System elektronicznego kluczyka i zdalne sterowanie centralnym zamkiem”).
- W wersji z systemem bezkluczykowego dostępu do samochodu zamki drzwi można otwierać i zamykać naciskając odpowiedni przycisk na zewnętrznej kłance drzwi (patrz: „System elektronicznego kluczyka i zdalne sterowanie centralnym zamkiem”).

### Całkowita blokada zamków (w niektórych wersjach)

Mechanizm całkowitej blokady zamków uniemożliwia otwarcie drzwi w razie włamania do kabiny samochodu.

Całkowita blokada zamków uruchamiana jest przez obrócenie kluczyka w zamku drzwi kierowcy.

#### UWAGA:

- W wersji z bezprzewodowym zdalnym sterowaniem całkowitą blokadę zamków można uruchamiać za pomocą nadajnika zdalnego sterowania (patrz: „System elektronicznego kluczyka i zdalne sterowanie centralnym zamkiem”).
- W wersji z systemem bezkluczykowego dostępu do samochodu całkowitą blokadę zamków można uruchamiać naciskając odpowiedni przycisk na

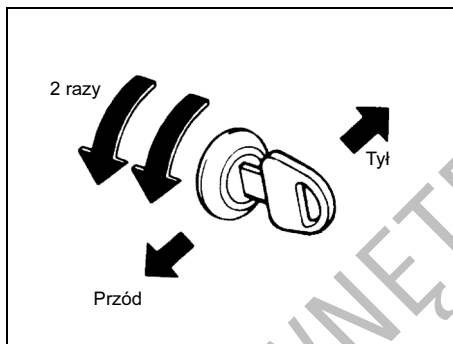
zewnątrznej klamce drzwi (patrz: „System elektronicznego kluczyka i zdalne sterowanie centralnym zamkiem”).

**⚠ OSTRZEŻENIE**

Nie należy uruchamiać całkowitej blokady zamków, jeżeli w samochodzie znajdują się pasażerowie. Nie mając możliwości odblokowania drzwi od wewnątrz zostaną oni uwięzieni w samochodzie.

**UWAGA:**

- Gdy którekolwiek drzwi są otwarte lub nieprawidłowo zatrzaśnięte, całkowita blokada zamków nie działa. Przed jej uruchomieniem wszystkie drzwi muszą zostać prawidłowo zatrzaśnięte.
- Po obróceniu wyłącznika zapłonu do pozycji „ON” całkowita blokada zamków zostaje zwolniona, umożliwiając odblokowanie drzwi.

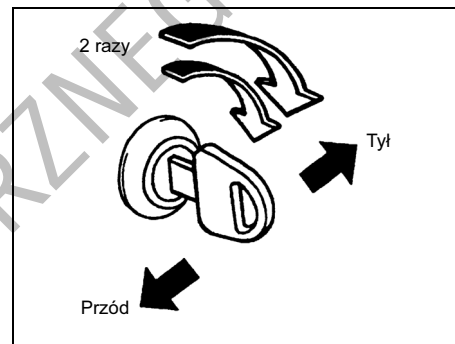


64J005

**Uruchomienie blokady:**

Dwukrotnie w ciągu 3 sekund obrócić kluczyk w zamku drzwi kierowcy górną częścią w kierunku przodu samochodu.

Żadne z drzwi bocznych nie dadzą się odblokować za pomocą wewnętrznej dźwigni blokady.



83E107

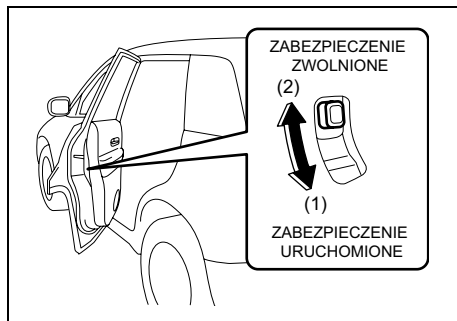
**Zwolnienie blokady:**

W celu odblokowania wszystkich drzwi bocznych należy dwukrotnie obrócić kluczyk w zamku drzwi kierowcy górną częścią w kierunku tyłu samochodu.

W celu odblokowania jedynie drzwi kierowcy należy kluczyk w zamku obrócić jeden raz górną częścią w kierunku tyłu samochodu.

DO UŻYTKU WZWNĘTRZNEGO

### Zabezpieczenie tylnych drzwi przy przewożeniu dzieci (wersja 5-drzwiowa)



79K009

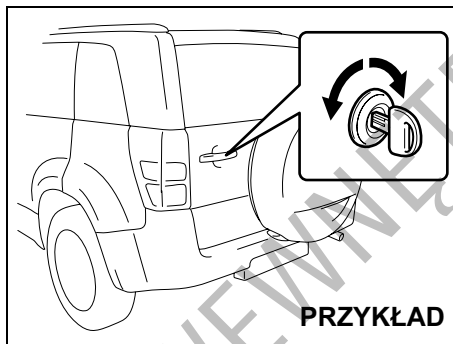
Tylne drzwi tego samochodu wyposażone są w mechanizmy zabezpieczające, które uniemożliwiają ich otwarcie od wewnątrz. Gdy pokazana na rysunku dźwignia sterownika znajduje się w położeniu (1), zabezpieczenie jest uruchomione. Gdy dźwignia sterownika jest w położeniu (2), zabezpieczenie nie działa. Jeżeli zabezpieczenie jest uruchomione, tylnych drzwi nie można otworzyć od wewnątrz, nawet gdy nie są zablokowane za pomocą dźwigni blokady, natomiast można je otwierać od zewnątrz.

#### **▲ OSTRZEŻENIE**

**Za każdym razem, gdy na tylnym siedzeniu przewożone są dzieci, należy w tylnych drzwiach uruchomić zabezpieczenie uniemożliwiające ich otwarcie od wewnątrz.**

### Drzwi bagażnika

Drzwi bagażnika można odblokować i zablokować odpowiednio obracając kluczyk w zamku drzwi kierowcy.



64J010

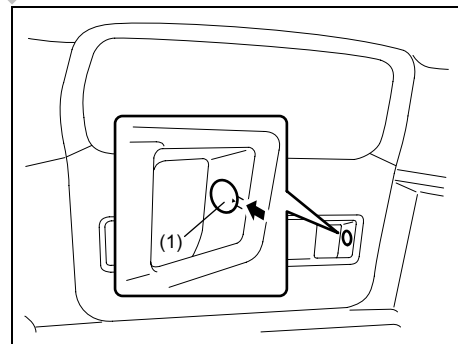
W niektórych wersjach drzwi bagażnika można także zablokować lub odblokować odpowiednio obracając kluczyk w ich zamku.

#### **UWAGA:**

*Gdy samochód stoi zaparkowany na jezdni z otwartymi drzwiami bagażnika, przez co niewidoczne są tylne światła, konieczne jest ostrzeżenie innych użytkowników drogi przez wystawienie trójkąta ostrzegawczego lub podobnego urządzenia – zgodnie z obowiązującymi przepisami drogowymi.*

Jeżeli w wyniku wyczerpania baterii lub usterki nie jest możliwe odblokowanie drzwi bagażnika w zwykły sposób, można je odblokować od wewnątrz, wykonując następujące czynności:

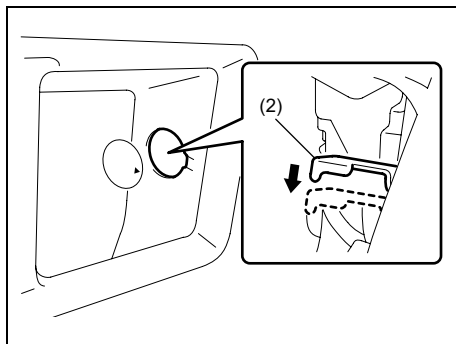
- 1) Zdjąć zasłonę bagażnika.
- 2) W wersji 3-drzwiowej złożyć tylne siedzenie w celu ułatwienia dostępu (patrz: „Składanie tylnego siedzenia”).



64J202

- 3) Zdjąć zaślepkę (1).
- 4) Posługując się korwą podnośnika samochodowego lub śrubokrętem z płaską końcówką wyłamać plastikową osłonę, uzyskując dostęp do dźwigni (2).





64J203

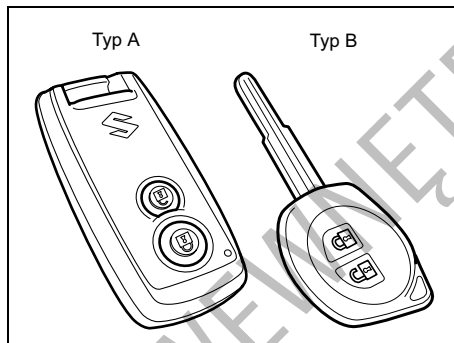
- 5) Postępując się korbą podnośnika samochodowego lub śrubokrętem z płaską końcówką nacisnąć do dołu dźwignię awaryjnego otwierania (2). W celu zablokowania drzwi bagażnika należy dźwignię (2) nacisnąć do góry.

**▲ OSTRZEŻENIE**

**Nie należy naciskać dźwigni awaryjnego otwierania palcem, ponieważ grozi to skałeczeniem.**

Po każdym użyciu dźwigni awaryjnego otwierania drzwi bagażnika należy zwrócić się do autoryzowanej stacji obsługi SUZUKI.

**System elektronicznego kluczyka i zdalne sterowanie centralnym zamkiem**

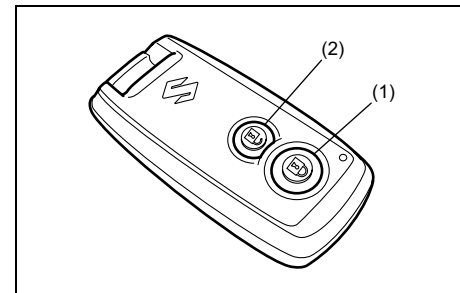


63J254

Samochód ten może być wyposażony albo w kluczyk elektroniczny (typ A), albo w tradycyjny kluczyk mechaniczny (typ B). Oba rodzaje kluczyków mają wbudowany nadajnik zdalnego sterowania. Kluczyk elektroniczny umożliwia zdalne odblokowanie i zablokowanie drzwi oraz uruchamianie silnika bez wkładania kluczyka do wyłącznika zapłonu. Kluczyk mechaniczny ze zdalnym sterowaniem centralnego zamka umożliwia zdalne odblokowanie i zablokowanie drzwi. Szczegółowy opis podany jest na kolejnych stronach.

**Kluczyk elektroniczny (kluczyk typu A)**  
Kluczyk elektroniczny pozwala realizować następujące funkcje:

- Zablokowanie i odblokowanie drzwi przy użyciu odpowiednich przycisków zdalnego sterowania. Szczegółowy opis w dalszej części tego rozdziału.
- Zablokowanie i odblokowanie drzwi przy użyciu przycisku na zewnętrznej klamce. Szczegółowy opis w dalszej części tego rozdziału.
- Uruchamianie silnika bez wkładania kluczyka do wyłącznika zapłonu. Szczegółowy opis po hasłem „Wyłącznik zapłonu” w rozdziale „UŻYTKOWANIE POJAZDU”.



62J010

- (1) Przycisk zamykania  
(2) Przycisk otwierania

## PRZED ROZPOCZĘCIEM JAZDY

Posługując się zdalnym sterowaniem z niewielkiej odległości od samochodu, można jednocześnie zablokować lub odblokować wszystkie drzwi boczne oraz drzwi bagażnika.

### Sterowanie centralnym zamkiem

- W celu zablokowania drzwi należy nacisnąć jeden raz przycisk (1) zdalnego sterowania.
- W celu odblokowania jedynie drzwi kierowcy należy jeden raz nacisnąć przycisk (2) zdalnego sterowania.
- W celu odblokowania pozostałych drzwi należy ponownie nacisnąć przycisk (2) zdalnego sterowania.

### Sterowanie centralnym zamkiem z funkcją całkowitej blokady zamków (w niektórych wersjach)

W celu zabezpieczenia zamków drzwi przed otwarciem w razie włamania do samochodu, należy zablokować drzwi niżej opisanym sposobem. Zabezpieczone w ten sposób drzwi nie dają się odblokować dźwignią blokady.

Uruchomienie całkowitej blokady zamków: Dwukrotnie w ciągu 3 sekund nacisnąć przycisk (1) zdalnego sterowania.

Zwolnienie całkowitej blokady zamków:

- W celu odblokowania jedynie drzwi kierowcy należy jeden raz nacisnąć przycisk (2) zdalnego sterowania.
- W celu odblokowania pozostałych drzwi należy ponownie nacisnąć przycisk (2) zdalnego sterowania.

### ⚠ OSTRZEŻENIE

**Nie należy uruchamiać całkowitej blokady zamków, gdy w samochodzie znajdują się pasażerowie. Nie mając możliwości odblokowania drzwi od wewnątrz, zostaną oni uwięzieni w samochodzie.**

Zablokowanie drzwi bez uruchomienia całkowitej blokady zamków potwierdza pojedyncze błysnięcie kierunkowskazów. Z chwilą uruchomienia całkowitej blokady zamków kierunkowskazy błyskają ponownie.

Po odblokowaniu drzwi:

- Dwukrotnie błyskają kierunkowskazy.
- Na około 15 sekund zapala się oświetlenie kabiny, jeżeli jego przełącznik jest w pozycji środkowej. Jeżeli przed upływem tego czasu zostanie włożony kluczyk do wyłącznika zapłonu, oświetlenie kabiny natychmiast zgaśnie.

Po zablokowaniu drzwi należy sprawdzić, czy nie dają się one otworzyć.

Jeżeli w ciągu 30 sekund od naciśnięcia przycisku (2) żadne drzwi nie zostaną otwarte, wszystkie zostaną z powrotem zablokowane.

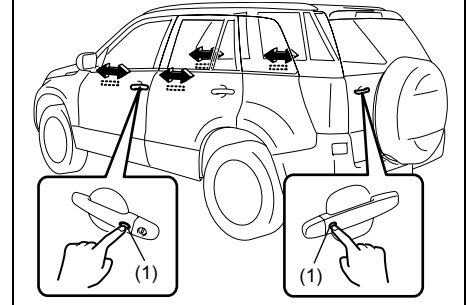
**UWAGA:**

- Zasięg działania zdalnego sterowania wynosi około 5 m, lecz może zmieniać się w zależności od występowania zakłóceń radiowych pochodzących np. z nadajników radiowych lub radiotelefonów.

- Zamki drzwi nie reagują na zdalne sterowanie, gdy wyłącznik zapłonu jest w ustawieniu innym niż „LOCK”, gdy w wyłączniku zapłonu jest kluczyk lub gdy którekolwiek drzwi nie są zamknięte.
- W razie zgubienia elektronicznego kluczyka należy jak najszybciej zamówić w autoryzowanej stacji obsługi Suzuki nowy oraz wykasować z pamięci układu utracony kluczyk.

### Dostęp do samochodu bez użycia kluczyka

#### PRZYKŁAD



79K007

Gdy elektroniczny kluczyk znajduje się w zasięgu operacyjnym funkcji jego detekcji, zamki drzwi można otwierać i zamykać naciskając przycisk (1) na zewnętrznej klamce drzwi bocznych lub drzwi bagażnika. W celu uniemożliwienia odblokowania drzwi w przypadku włamania do samochodu, można uruchomić całkowitą blokadę zamków.

Zablokowanie drzwi i uruchomienie całkowitej blokady zamków:

- W celu zablokowania wszystkich drzwi należy przycisk na klamce drzwi nacisnąć jeden raz.
- W celu zablokowania wszystkich drzwi i uruchomienia całkowitej blokady zamków należy przycisk na klamce drzwi nacisnąć dwukrotnie w ciągu 3 sekund.

Po zablokowaniu drzwi nastąpi pojedyncze błysnięcie kierunkowskazów. Kolejne pojedyncze błysnięcie kierunkowskazów potwierdzy uruchomienie całkowitej blokady zamków.

### ⚠ OSTRZEŻENIE

**Nie należy uruchamiać całkowitej blokady zamków, jeżeli w samochodzie znajdują się pasażerowie. Nie mając możliwości odblokowania drzwi od wewnątrz, zostaną oni uwięzieni w samochodzie.**

Odblokowanie drzwi:

- W celu odblokowania pojedynczych drzwi należy przycisk na klamce drzwi nacisnąć jeden raz.
- W celu odblokowania pozostałych drzwi należy ponownie nacisnąć przycisk na klamce drzwi.

Po odblokowaniu drzwi:

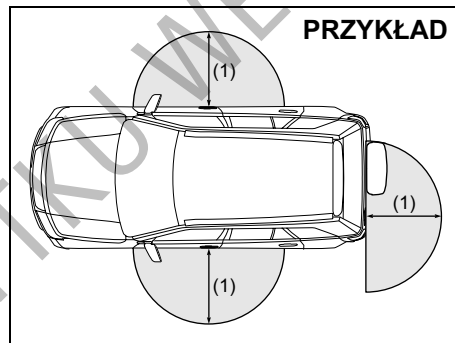
- Dwukrotnie błyskają kierunkowskazy.
- Na około 15 sekund zapala się oświetlenie kabiny, jeżeli jego przełącznik jest w pozycji środkowej. Jeżeli przed upływem tego czasu zostanie włożony kluczyk do

wyłącznika zapłonu, oświetlenie kabiny natychmiast zgaśnie.

Po zablokowaniu drzwi należy sprawdzić, czy nie dają się one otworzyć.

**UWAGA:**

- *W następujących sytuacjach przycisk na zewnętrznej klamce drzwi nie działa:*
  - Gdy którekolwiek drzwi są otwarte lub niedomknięte.
  - Gdy wyłącznik zapłonu jest w ustawieniu innym niż „LOCK”.
  - Gdy w wyłączniku zapłonu jest kluczyk.
- *Jeżeli w ciągu 30 sekund od naciśnięcia przycisku na zewnętrznej klamce żadne drzwi nie zostaną otwarte, wszystkie zostaną z powrotem zablokowane.*



78K001

(1) 80 cm

Przycisk na zewnętrznej klamce drzwi działa, gdy elektroniczny kluczyk znajduje

się w odległości nie większej niż około 80 cm od zewnętrznej klamki przednich drzwi lub klamki drzwi bagażnika.

**UWAGA:**

- *Jeżeli elektroniczny kluczyk znajduje się poza wyżej opisanym obszarem detekcyjnym, przycisk na zewnętrznej klamce drzwi nie działa.*
- *Jeżeli bateria w elektronicznym kluczyku ulegnie wyczerpaniu lub gdy występują silne zakłócenia elektromagnetyczne, zasięg operacyjny systemu elektronicznego kluczyka może ulec skróceniu lub system może przestać działać.*
- *Gdy elektroniczny kluczyk znajdzie się zbyt blisko szyby w drzwiach, system może nie działać.*
- *Jeżeli wewnątrz samochodu znajduje się drugi elektroniczny kluczyk do tego samochodu, system może nie działać prawidłowo.*
- *Układ reaguje na elektroniczny kluczyk jedynie w obrębie zasięgu detekcyjnego przycisku blokady na zewnętrznej klamce drzwi. Jeżeli, na przykład, elektroniczny kluczyk znajduje się w obrębie zasięgu detekcyjnego przycisku na zewnętrznej klamce drzwi kierowcy, działa jedynie przycisk w tych drzwiach, natomiast przyciski na zewnętrznych klamkach drzwi pasażera i drzwi bagażnika nie działają.*

### ZALECENIE

Elektroniczny kluczyk jest delikatnym urządzeniem elektronicznym. W celu uniknięcia ryzyka jego uszkodzenia:

- Nie należy narażać go na uderzenia, zawilgocenie lub działanie wysokiej temperatury (np. na bezpośrednio nasłonecznionej górnej powierzchni deski rozdzielczej).
- Należy trzymać go z dala od źródeł pól magnetycznych, np. telewizora.

#### UWAGA:

W następujących sytuacjach system elektronicznego kluczyka może nie działać prawidłowo:

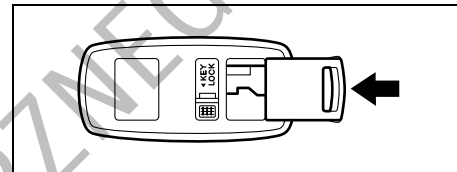
- Gdy występują silne sygnały zakłócające emitowane z nadajnika telewizyjnego, elektrowni lub telefonu komórkowego.
- Gdy elektroniczny kluczyk dotyka metalowego przedmiotu lub jest zakrywany przez taki przedmiot.
- Gdy w pobliżu emitowane są fale elektromagnetyczne przez inny nadajnik zdalnego sterowania.
- Gdy elektroniczny kluczyk znajduje się w pobliżu urządzenia elektronicznego, np. komputera.

Ponadto należy przestrzegać następujących dodatkowych zaleceń:

- Wewnątrz obudowy elektronicznego kluczyka powinien być przechowywany kluczyk mechaniczny. W przeciwnym wypadku w razie trudności z komunikacją bezprzewodową nie będzie

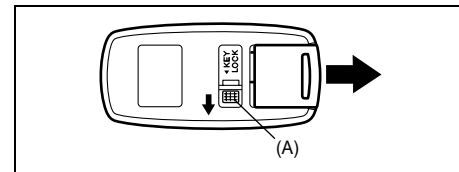
możliwe otwieranie i zamykanie zamków drzwi, a także uruchomienie silnika.

- Kierowca powinien mieć elektroniczny kluczyk do tego samochodu zawsze przy sobie.
- W razie utraty elektronicznego kluczyka należy jak najszybciej zwrócić się do autoryzowanej stacji obsługi Suzuki w celu jego dezaktywacji.
- Do tego samochodu można używać maksymalnie czterech elektronicznych kluczyków. Szczegółowe informacje można uzyskać w autoryzowanej stacji obsługi SUZUKI.
- Żywotność baterii w elektronicznym kluczyku wynosi około dwóch lat, jednak uzależnione jest to od warunków jego użytkowania.



63J281

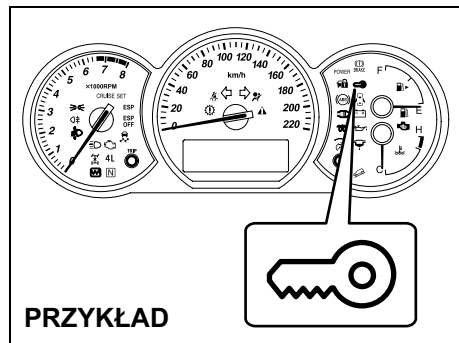
Chowając kluczyk mechaniczny, należy go wcisnąć w obudowę, aż rozlegnie się odgłos zatrzasku.



63J282

W celu wyjęcia kluczyka mechanicznego należy nacisnąć przycisk (A) w kierunku wskazywanym strzałką i wysunąć kluczyk z obudowy.

## Sygnalizacja ostrzegawcza



78K103

Jeżeli w niżej opisanych sytuacjach elektroniczny kluczyk z nadajnikiem zdalnego sterowania znajduje się poza samochodem, rozlega się trwający około 2 sekundy przerywany sygnał akustyczny i błyska czerwona lampka sygnalizacyjna systemu elektronicznego kluczyka.

- Po przekroczeniu prędkości 10 km/h.
- Po zamknięciu wcześniej otwartych drzwi, gdy wyłącznik zapłonu pozostawał w ustawieniu innym niż LOCK.

Czerwona lampka sygnalizacyjna przestaje błyskać w ciągu kilku sekund od momentu, w którym elektroniczny kluczyk znajdzie się z powrotem wewnątrz samochodu, za wyjątkiem bagażnika.

Jeżeli elektroniczny kluczyk pozostaje w samochodzie i przednie drzwi zostaną zablokowane w jeden z opisanych poniżej

sposobów, nastąpi automatyczne odblokowanie drzwi kierowcy lub przednich drzwi pasażera.

- Gdy przy otwartych drzwiach kierowcy zostanie przestawiona do przodu dźwignia blokady drzwi lub zostanie naciśnięty przycisk centralnego zamka, drzwi kierowcy zostaną automatycznie odblokowane.
- Gdy przy otwartych drzwiach innych niż drzwi kierowcy zostanie przestawiona do przodu dźwignia blokady w przednich drzwiach pasażera lub zostanie naciśnięty przycisk centralnego zamka, przednie drzwi pasażera zostaną automatycznie odblokowane.

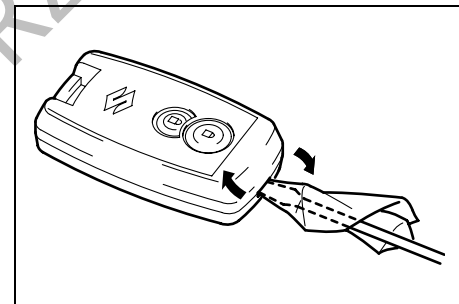
### UWAGA:

- *Sygnalizacja ostrzegawcza nie zadziała, gdy elektroniczny kluczyk znajduje się na przykład na desce rozdzielczej, w schowku w desce rozdzielczej, w kieszeni drzwiowej, pod osłoną przeciwsłoneczną lub na podłodze samochodu.*
- *Kierowca powinien mieć elektroniczny kluczyk zawsze przy sobie.*
- *Nie należy pozostawiać elektronicznego kluczyka w zaparkowanym samochodzie.*

## Wymiana baterii

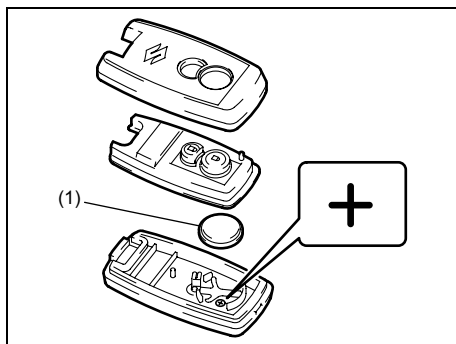
Gdy zdalne sterowanie zaczyna gorzej działać, należy wymienić baterię w kluczyku.

W celu wymiany baterii w kluczyku elektronicznym:



62J011

- 1) Wsunąć owiniętą miękkim materiałem płaską końcówkę śrubokręta w szczelinę, podważyć i otworzyć obudowę nadajnika.



62J012

- 2) Wymienić baterię (1) (okrągła bateria litowa typu CR2032 lub jej zamiennik), wkładając nową znakiem „+” w stronę ściany dolnego fragmentu obudowy, jak pokazano na ilustracji.
- 3) Dokładnie zamknąć obudowę nadajnika.
- 4) Sprawdzić, czy działa zdalne sterowanie zamkami.
- 5) Zużytej baterii należy pozbyć się w sposób zgodny z odpowiednimi przepisami. Nie wolno wyrzucać baterii litowych do zwykłych pojemników na odpady.

### ⚠ OSTRZEŻENIE

Połączenie baterii litowej grozi poważnymi obrażeniami wewnętrznymi. Nie wolno dopuścić do jej połączenia. Chronić baterie przed dostępem dzieci oraz zwierząt. W razie połączenia baterii należy niezwłocznie skontaktować się z lekarzem.

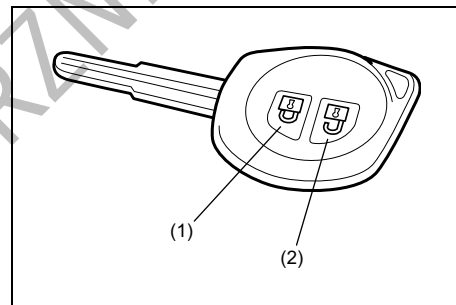
### ZALECENIE

Nadajnik zdalnego sterowania jest delikatnym urządzeniem elektronicznym. Nie należy narażać go na uderzenia, zawilgocenie lub zakurzenie, ani nie wolno manipulować przy jego wewnętrznych częściach, ponieważ może to spowodować uszkodzenie nadajnika.

### Kluczyk typu A

Sterownik S62J1 systemu elektronicznego kluczyka wraz z nadajnikiem TS001 spełniają podstawowe wymogi oraz inne istotne postanowienia Dyrektywy 1999/5/EC.

Kluczyk mechaniczny ze zdalnym sterowaniem centralnego zamka (kluczyk typu B)



81A184

- (1) Przycisk zamykania
- (2) Przycisk otwierania

Posługując się zdalnym sterowaniem z niewielkiej odległości od samochodu, można jednocześnie zablokować lub odblokować wszystkie drzwi boczne oraz drzwi bagażnika.

### Sterowanie centralnym zamkiem

- W celu zablokowania drzwi należy nacisnąć jeden raz przycisk (1).
- W celu odblokowania jedynie drzwi kierowcy należy jeden raz nacisnąć przycisk (2).
- W celu odblokowania pozostałych drzwi należy ponownie nacisnąć przycisk (2).

### Sterowanie centralnym zamkiem z funkcją całkowitej blokady zamków (w niektórych wersjach)

W celu zabezpieczenia zamków drzwi przed otwarciem w razie włamania do samochodu, należy zablokować drzwi niżej opisanym sposobem. Zabezpieczone w ten sposób drzwi nie dają się odblokować dźwignią blokady.

Uruchomienie całkowitej blokady zamków: Dwukrotnie w ciągu 3 sekund nacisnąć przycisk (1).

Zwolnienie całkowitej blokady zamków:

- W celu odblokowania jedynie drzwi kierowcy należy jeden raz nacisnąć przycisk (2).
- W celu odblokowania pozostałych drzwi należy ponownie nacisnąć przycisk (2).

### **⚠ OSTRZEŻENIE**

**Nie należy uruchamiać całkowitej blokady zamków, gdy w samochodzie znajdują się pasażerowie. Nie mając możliwości odblokowania drzwi od wewnątrz, zostaną oni uwięzieni w samochodzie.**

Zablokowanie drzwi bez uruchomienia całkowitej blokady zamków potwierdza pojedyncze błysnięcie kierunkowskazów. Z chwilą uruchomienia całkowitej blokady zamków kierunkowskazy błyskają ponownie.

Po odblokowaniu drzwi:

- Dwukrotnie błyskają kierunkowskazy
- Na około 15 sekund zapala się oświetlenie kabiny, jeżeli jego przełącznik jest w pozycji środkowej. Jeżeli przed upływem tego czasu zostanie włożony kluczyk do wyłącznika zapłonu, oświetlenie kabiny natychmiast zgaśnie.

Po zablokowaniu drzwi należy sprawdzić, czy nie dają się one otworzyć.

Jeżeli w ciągu 30 sekund od naciśnięcia przycisku (2) żadne drzwi nie zostaną otwarte, wszystkie zostaną z powrotem zablokowane.

**UWAGA:**

- *Zasięg działania zdalnego sterowania wynosi około 5 m, lecz może zmieniać się w zależności od występowania zakłóceń radiowych pochodzących np. z nadajników radiowych lub radiotelefonów.*
- *Zamki drzwi nie reagują na zdalne sterowanie, gdy wyłącznik zapłonu jest w ustawieniu innym niż „LOCK”, gdy w wyłączniku zapłonu jest kluczyk lub gdy którekolwiek drzwi nie są zamknięte.*
- *W razie zgubienia elektronicznego kluczyka należy jak najszybciej zamówić w autoryzowanej stacji obsługi Suzuki nowy oraz wykasować z pamięci układu utracony kluczyk.*

### ZAŁECENIE

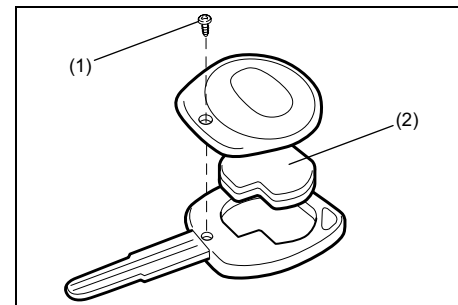
**Nadajnik zdalnego sterowania jest delikatnym urządzeniem elektronicznym. W celu uniknięcia ryzyka jego uszkodzenia:**

- **Nie należy narażać go na uderzenia, zawilgocenie lub działanie wysokiej temperatury (np. na bezpośrednio nasłonecznionej górnej powierzchni deski rozdzielczej).**
- **Należy trzymać go z dala od źródeł pól magnetycznych, np. telewizora.**

### Wymiana baterii

Gdy zdalne sterowanie zaczyna gorzej działać, należy wymienić baterię w kluczyku.

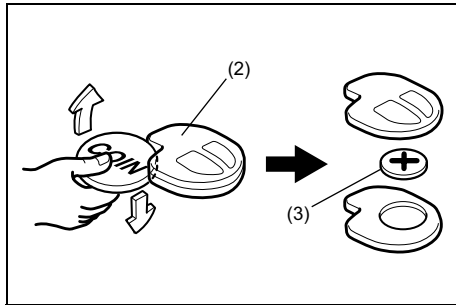
W celu wymiany baterii w kluczyku mechanicznym:



81A185

- 1) Wykręcić wkręt mocujący (1) i zdjąć pokrywę.

- 2) Wyjąć moduł nadajnika (2) z oprawy.



81A186

- 3) Wsunąć monetę lub płaską końcówkę śrubokręta w szczelinę, podważyć i otworzyć moduł nadajnika (2).
- 4) Wymienić baterię (3) (okrągła bateria litowa typu CR1620 lub jej zamiennik), wkładając nową znakiem „+” w stronę znaku „+” na module nadajnika.
- 5) Zamknąć moduł nadajnika i włożyć w uchwyt kluczyka.
- 6) Założyć pokrywę uchwytu kluczyka i wkręcić wkręt mocujący (1).
- 7) Sprawdzić, czy działa zdalne sterowanie zamkami.
- 8) Zużytej baterii należy pozbyć się w sposób zgodny z odpowiednimi przepisami. Nie wolno wyrzucać baterii litowych do zwykłych pojemników na odpady.

### ⚠ OSTRZEŻENIE

Połączenie baterii litowej grozi poważnymi obrażeniami wewnętrznymi. Nie wolno dopuścić do jej połączenia. Chronić baterie przed dostępem dzieci oraz zwierząt. W razie połączenia baterii należy niezwłocznie skontaktować się z lekarzem.

### ZALECENIE

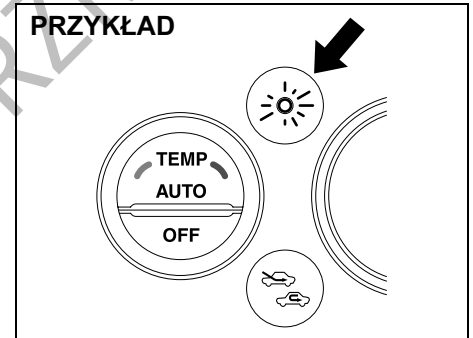
Nadajnik zdalnego sterowania jest delikatnym urządzeniem elektronicznym. Nie należy narażać go na uderzenia, zawilgocenie lub zakurzenie, ani nie wolno manipulować przy jego wewnętrznych częściach, ponieważ może to spowodować uszkodzenie nadajnika.

### Kluczyk typu B

Nadajnik sygnałów zdalnego sterowania TS002 wraz z odbiornikiem sygnałów zdalnego sterowania R62J1 lub R51K0 spełniają podstawowe wymogi oraz inne istotne postanowienia Dyrektywy 1999/5/EC.

## Lampka kontrolna zabezpieczenia antykradzieżowego

### PRZYKŁAD



78K013

Lampka ta błyska, gdy wyłącznik zapłonu jest w pozycji „OFF” lub „ACC”. Błyszcząca lampka ma na celu odstraszenie potencjalnych złodziei poprzez sygnalizowanie, że w samochodzie zainstalowane jest zabezpieczenie antykradzieżowe.

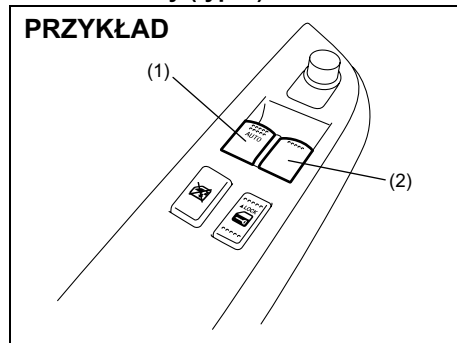


## Szyby boczne

### Elektryczne zamykanie i otwieranie szyb (w niektórych wersjach)

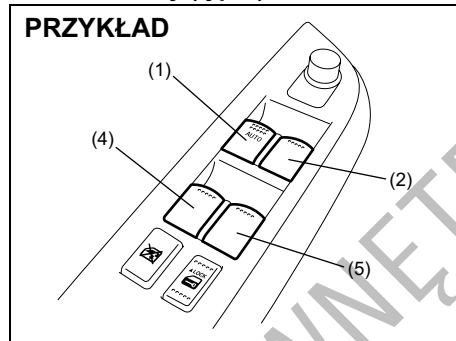
Sterowanie elektryczne działa, gdy wyłącznik zapłonu jest w pozycji „ON”.

#### Drzwi kierowcy (typ A)



78K003

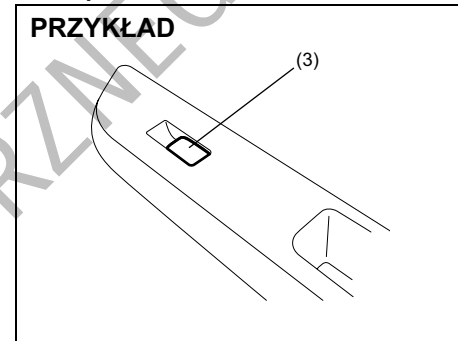
#### Drzwi kierowcy (typ B)



79K010

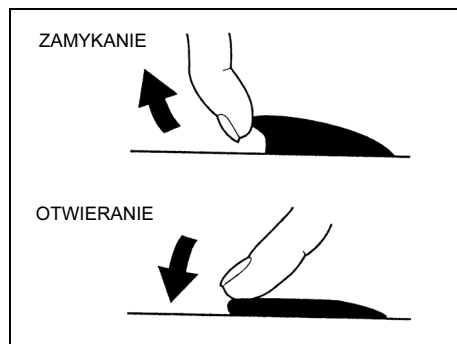
W drzwiach kierowcy umieszczony jest przycisk (1) sterujący podnoszeniem i opuszczaniem szyby w drzwiach kierowcy oraz przycisk (2) sterujący podnoszeniem i opuszczaniem szyby w przednich drzwiach pasażera. Mogą być także przyciski (4) i (5), służące do poruszania okien pasażerów siedzących z tyłu, odpowiednio po lewej i prawej stronie.

#### Drzwi pasażera



64J012

Przełącznik (3) w drzwiach pasażera służy do podnoszenia i opuszczania szyby tylko w tych drzwiach.

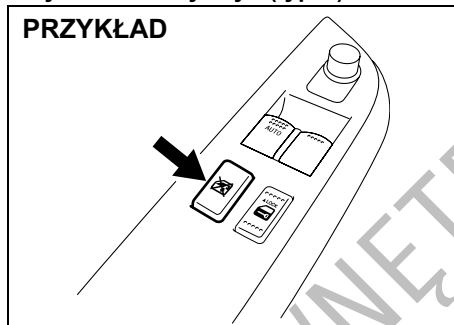


81A009

W celu otwarcia okna należy nacisnąć przycisk przełącznika. W celu zamknięcia okna należy przełącznik pociągnąć do góry.

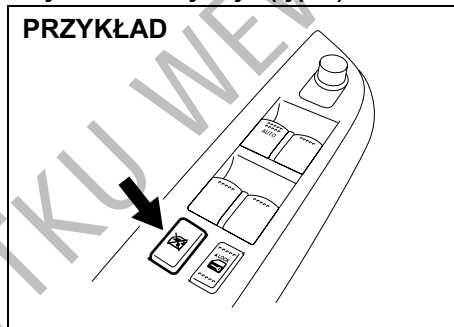
Dla wygody użytkownika, elektryczne sterowanie okna w drzwiach kierowcy ma funkcję automatycznego opuszczania szyby (dogodną szczególnie podczas przekraczania rogatek na autostradach lub w restauracji dla zmotoryzowanych). Oznacza to, że okno można otworzyć bez konieczności stałego naciskania przycisku. Wystarczy wcisnąć do oporu i puścić przycisk sterujący szyby w drzwiach kierowcy. W celu zatrzymania ruchu szyby należy na krótko wychylić przycisk do góry.

### Przycisk blokady szyb (typ A)



78K004

### Przycisk blokady szyb (typ B)



79K012

W drzwiach kierowcy znajduje się dodatkowy przycisk, uruchamiający blokadę szyb w drzwiach pasażerów. Gdy przycisk zostanie wciśnięty, szyby w drzwiach pasażerów nie będą mogły być podnoszone ani opuszczane przy użyciu przycisków (2),

(3), (4) i (5). W celu przywrócenia normalnego działania sterowania należy ponownie nacisnąć przycisk.

### **▲ OSTRZEŻENIE**

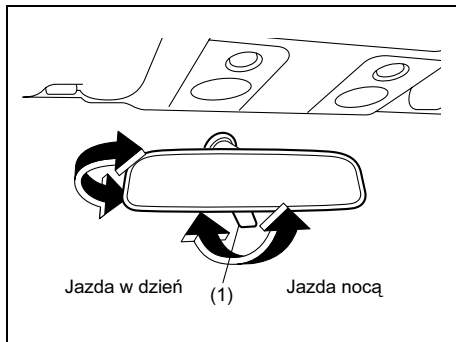
- Gdy w samochodzie znajdują się dzieci, należy zawsze uruchomić blokadę elektrycznego sterowania szyb. Dziecko może ulec poważnym obrażeniom, gdy jakkolwiek część jego ciała zostanie przyciśnięta przez szybę podczas jej podnoszenia lub opuszczania.
- Przy zamykaniu okna należy zwrócić uwagę, aby na drodze szyby nie znalazła się żadna część ciała pasażera, np. głowa czy ręka, ponieważ waz grozi to odniesieniem obrażeń.
- Opuszczając nawet na krótki czas samochód należy zabrać ze sobą kluczyk do wyłącznika zapłonu. Nie należy także pozostawiać w zaparkowanym samochodzie dzieci bez opieki. Pozbawione odpowiedniego dozoru mogą spowodować uruchomienie elektrycznego napędu szyb bocznych i zostać przyciśnięte w otworze okna.

### UWAGA:

OTWarte okno w tylnych drzwiach może podczas jazdy powodować dudniący hałas na skutek wibracji powietrza. W celu jego ograniczenia należy otworzyć jedno z przednich okien lub nieco przymknąć okno w tylnych drzwiach.

## Lusterka wsteczne

### Wewnętrzne lusterko wsteczne



78K033

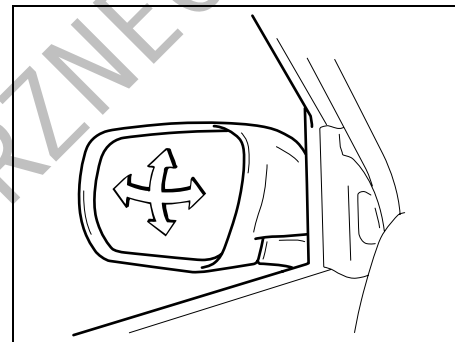
Wewnętrzne lusterko wsteczne powinno być tak ustawione, aby widać w nim było sytuację z tyłu samochodu. W celu dokonania regulacji położenia lusterka należy przestawić dźwignię (1) w położenie do jazdy dziennej, a następnie poruszając lusterkiem w górę, w dół i na boki doprowadzić do uzyskania najlepszej widoczności do tyłu.

Podczas jazdy nocą, w celu zmniejszenia blasku odbicia reflektorów pojazdów jadących z tyłu, można przestawić dźwignię w położenie do jazdy nocnej.

### ⚠ OSTRZEŻENIE

- Lusterko należy regulować tylko w położeniu do jazdy dziennej.
- Położenia do jazdy nocnej należy używać wyłącznie wtedy, gdy jest to niezbędne dla zmniejszenia blasku odbicia reflektorów pojazdów jadących z tyłu. Należy pamiętać, że w tym położeniu mogą nie być widoczne pewne obiekty, które można dostrzec w położeniu do jazdy dziennej.

### Zewnętrzne lusterka wsteczne



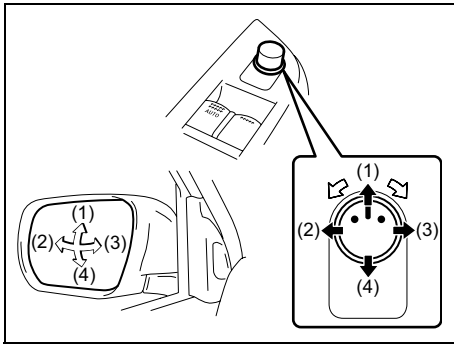
64J014

Zewnętrzne lusterka wsteczne należy tak ustawić, aby na ich wewnętrznych skrajach widoczne były boki pojazdu.

### ⚠ OSTRZEŻENIE

Należy zachować ostrożność przy ocenie wielkości pojazdów i innych obiektów widzianych w zewnętrznych lusterkach wstecznych oraz ich odległości od samochodu. Przedmioty widziane w tych lusterkach wydają się być mniejsze i bardziej odległe niż w lusterku płaskim.

### Elektryczna regulacja ustawienia lusterek (w niektórych wersjach)



64J015

Przełączniki regulacji ustawienia zewnętrznych lusterek wstecznych znajdują się w drzwiach kierowcy. Regulacja jest możliwa, gdy wyłącznik zapłonu jest w pozycji „ACC” lub „ON”. Ustawianie lusterek:

- 1) Przesłać przełącznik główny w lewo lub w prawo, wybierając lusterko, które ma być regulowane.
- 2) Naciskać skraj przycisku regulacji w kierunku, w którym lusterko ma być przestawione.
- 3) Po dokonaniu regulacji przestawić przełącznik główny w położenie środkowe, aby wyeliminować ryzyko przypadkowego przestawienia lusterka.

#### UWAGA:

Jeżeli samochód wyposażony jest w elektryczne ogrzewanie zewnętrznych lusterek wstecznych, należy zapoznać się z opisem podanym pod hasłem „Wyłącznik ogrzewania szyby tylnej (i zewnętrznych lusterek wstecznych – w niektórych wersjach)” w tym rozdziale.

### Siedzenia przednie Regulacja ustawienia

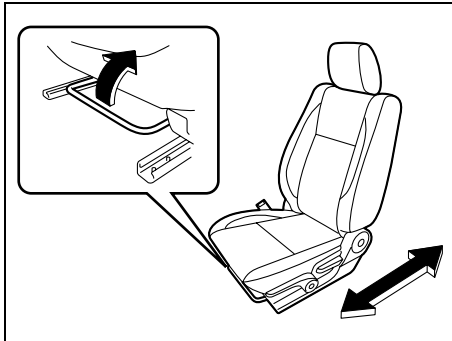
#### ⚠ OSTRZEŻENIE

Nie wolno przesuwać fotela kierowcy ani zmieniać pochylenia jego oparcia podczas jazdy. Fotel lub jego oparcie może przemieścić się w sposób nieprzewidziany, powodując utratę panowania nad pojazdem. Przed rozpoczęciem jazdy należy sprawdzić, czy fotel kierowcy i jego oparcie są ustawione prawidłowo.

#### ⚠ OSTRZEŻENIE

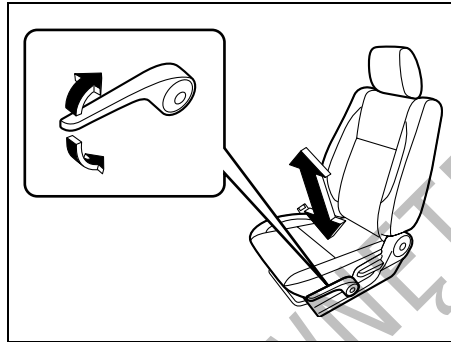
W celu wyeliminowania ryzyka jazdy ze zbyt luźnym pasem bezpieczeństwa, co powoduje obniżenie skuteczności jego działania ochronnego, regulacji ustawienia siedzeń należy dokonywać przed zapięciem pasów bezpieczeństwa.

## Przesuwanie siedzeń



64J016

Dźwignia blokady przesuwu każdego z przednich foteli znajduje się pod przednią częścią siedziska. W celu zmiany położenia fotela należy pociągnąć dźwignię do góry, a następnie przesunąć fotel do przodu lub do tyłu. Po dokonaniu regulacji należy sprawdzić prawidłowość zablokowania fotela, próbując naciskiem ciała przesunąć go do przodu i do tyłu.



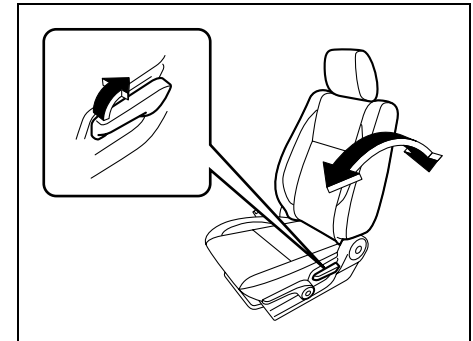
78K034

Jeżeli na zewnętrznym boku siedziska fotela kierowcy znajduje się dźwignia mechanizmu podnoszenia fotela, odpowiednio pociągając ją do góry lub naciskając do dołu można podwyższać lub obniżać ustawienie fotela.

## Regulacja pochylenia oparcia

### ⚠ OSTRZEŻENIE

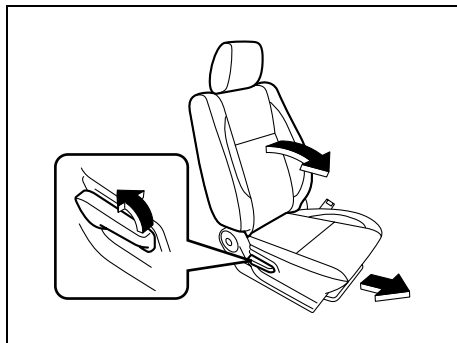
Podczas jazdy oparcia siedzeń powinny być zawsze w położeniu możliwie najbliższym pionowego. Przy innym ustawieniu skuteczność pasów bezpieczeństwa jest obniżona. Pasy bezpieczeństwa zapewniają maksymalne działania ochronne przy całkowicie podniesionych oparciach.



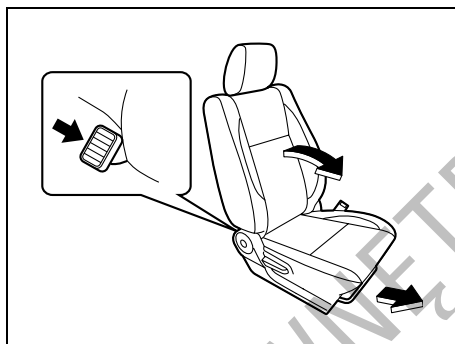
64J018

W celu zmiany kąta pochylenia oparcia przedniego fotela należy pociągnąć do góry dźwignię umieszczoną po zewnętrznej stronie siedziska, przechylić oparcie w żądane położenie i zablokować je w tym położeniu puszcżając dźwignię.

### Składanie przedniego fotela ułatwiające dostęp do tylnych siedzeń (wersja 3-drzwiowa)



Przedni fotel ma możliwość odsuwania połączonego ze składaniem oparcia, co ułatwia dostęp do tylnych siedzeń. Stojąc na zewnątrz pojazdu fotel można złożyć i przesunąć przez pociągnięcie do góry dźwigni umieszczonej po zewnętrznej stronie fotela.

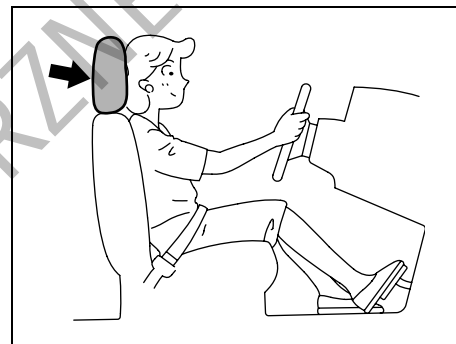


Z wnętrza pojazdu fotel można złożyć i przesunąć po naciśnięciu pedału z tyłu fotela.

#### **⚠ OSTRZEŻENIE**

- Po skorzystaniu z funkcji składania fotela należy przywrócić normalną pozycję fotela.
- Przed przywróceniem normalnej pozycji fotela należy upewnić się, czy pasażer na tylnym siedzeniu cofnął stopy.
- Po przywróceniu normalnego położenia fotela należy sprawdzić, czy został prawidłowo zablokowany.

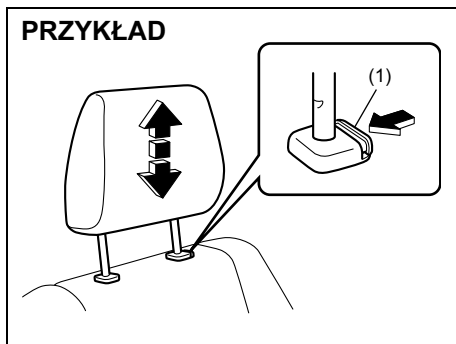
### Regulowane zagłówki (w niektórych wersjach)



Zadaniem zagłówek jest zmniejszenie ryzyka obrażeń karku w razie wypadku. Zagłówek należy tak ustawić, aby jego środek znajdował się jak najbliższej górnej części uszu użytkownika. Jeżeli w przypadku osoby bardzo wysokiej nie jest to możliwe, należy ustawić zagłówek w jego najwyższej pozycji.

#### **⚠ OSTRZEŻENIE**

- Nie należy jechać samochodem z wyjętymi zagłówkami.
- Nie należy regulować położenia zagłówek podczas jazdy.

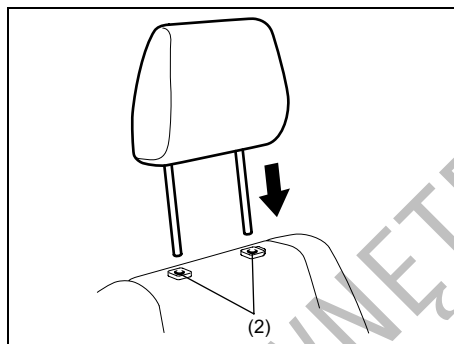


78K035

W celu podwyższenia pozycji zagłówka należy pociągnąć go do góry, aż rozlegnie się odgłos zapadki. W celu obniżenia pozycji zagłówka należy go nacisnąć, jednocześnie wciskając przycisk blokady. W przypadku konieczności wyjęcia zagłówka (w celu np. oczyszczenia lub wymiany) należy wcisnąć przycisk blokady i całkowicie wyciągnąć zagłówek.

**UWAGA:**

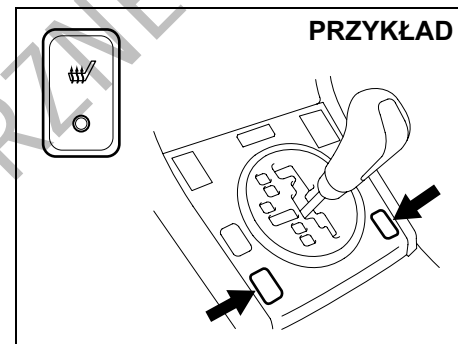
Przy wyjmowaniu zagłówka konieczne może być pewne odchylenie oparcia fotela, zapewniające wystarczającą odległość od sufitu.



79K036

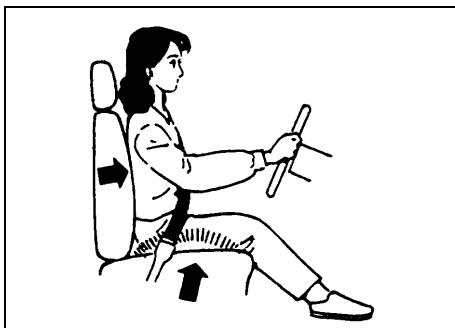
Przy wkładaniu zagłówka należy wsunąć jego pręty w otwory prowadnic (2) i wcisnąć zagłówek.

**Podgrzewanie przednich foteli  
(w niektórych wersjach)**



78K018

W celu uruchomienia podgrzewania siedzenia należy przy włączonym zapłonie nacisnąć odpowiedni przycisk wyłącznika. Równocześnie zaświeci się lampka kontrolna pod przyciskiem. W celu wyłączenia podgrzewania należy ponownie nacisnąć przycisk. Lampka kontrolna zgaśnie.



86G064

### ⚠ OSTRZEŻENIE

Nieprawidłowe korzystanie z podgrzewania siedzeń może być niebezpieczne. Nawet w przypadku stosunkowo niewysokiej temperatury, przy długotrwałym działaniu podgrzewania może dojść do oparzeń u osób mających na sobie cienkie ubranie lub krótkie spodnie.

Nie jest zalecane włączanie podgrzewania w przypadku:

- osób o ograniczonym czuciu w nogach, także starszych lub cierpiących na określone schorzenia;
- małych dzieci lub innych osób o wrażliwej skórze;
- osób śpiących lub będących pod wpływem alkoholu bądź innych środków powodujących znużenie czy senność.

### ZALECENIE

W celu uniknięcia uszkodzenia uzwojenia grzejnego należy przestrzegać następujących zaleceń:

- Przednich siedzeń nie wolno narażać na uderzenia, np. przez skaczące po nich dzieci.
- Nie nakrywać siedzenia żadnym materiałem izolującym, np. kocem lub poduszką.

## Siedzenie tylne

### Regulacja ustawienia

#### ⚠ OSTRZEŻENIE

W celu wyeliminowania ryzyka jazdy ze zbyt luźnym pasem bezpieczeństwa, co powoduje obniżenie skuteczności jego działania ochronnego, regulacji ustawienia siedzeń należy dokonywać przed zapięciem pasów bezpieczeństwa.

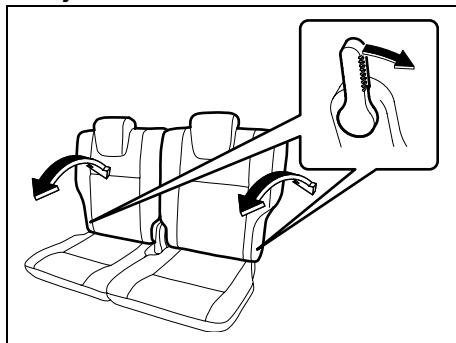
### Regulacja pochylenia oparcia

#### ⚠ OSTRZEŻENIE

Podczas jazdy oparcia siedzeń powinny być zawsze w położeniu możliwie najbliższym pionowego. Przy innym ustawieniu skuteczność pasów bezpieczeństwa jest obniżona. Pasy bezpieczeństwa zapewniają maksymalne działanie ochronne przy całkowicie podniesionych oparciach.



Wersja 3-drzwiowa

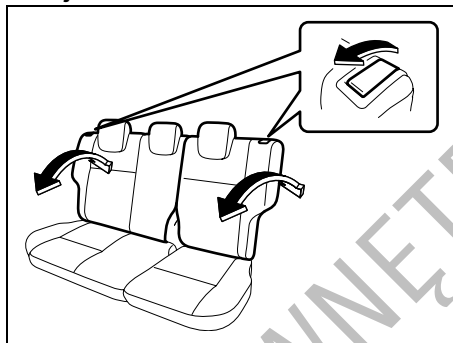


64J173

W celu zmiany kąta pochylenia oparcia tylnego siedzenia należy:

- 1) Pociągnąć dźwignię umieszczoną po zewnętrznej stronie dzielonego oparcia tylnego siedzenia
- 2) Odchylić oparcie w jedno z położen blokady. Liczba położen blokady zależy od specyfikacji samochodu.
- 3) W celu zablokowania oparcia fotela w wybranym położeniu należy zwolnić dźwignię. Po dokonaniu regulacji należy spróbować poruszyć oparcie w celu sprawdzenia, czy jest prawidłowo zablokowane.

Wersja 5-drzwiowa



64J019

W celu zmiany kąta pochylenia oparcia tylnego siedzenia należy:

- 1) Wyciągnąć gałkę umieszczoną na grzbiecie dzielonego oparcia tylnego siedzenia
- 2) Odchylić oparcie w jedno z położen blokady. Liczba położen blokady zależy od specyfikacji samochodu.
- 3) W celu zablokowania oparcia fotela w wybranym położeniu należy zwolnić gałkę. Po dokonaniu regulacji należy spróbować poruszyć oparcie w celu sprawdzenia, czy jest prawidłowo zablokowane.

Regulacja zagłówek (w niektórych wersjach)

Zadaniem zagłówek jest zmniejszenie ryzyka obrażeń kręgow szyjnych w razie wypadku. Zagłówek należy tak ustawić, aby jego górna krawędź znajdowała się na poziomie górnej części uszu osoby zajmującej dane siedzenie. Jeżeli w przypadku osoby bardzo wysokiej nie jest to możliwe, należy ustawić zagłówek w jego najwyższej pozycji.

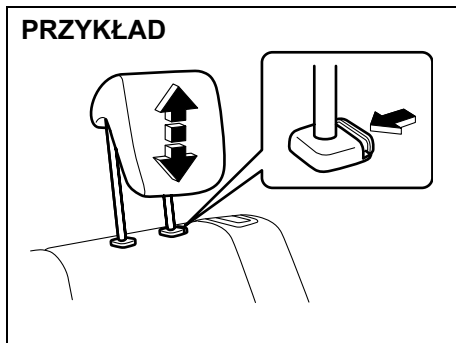
**⚠ OSTRZEŻENIE**

- Nie należy jechać samochodem z wyjętymi zagłówkami.
- Nie należy regulować położenia zagłówek podczas jazdy.

*UWAGA:*

*W celu wyjęcia zagłówka konieczne może być pewne odchylenie oparcia fotela, zapewniające wystarczającą odległość od sufitu.*

### PRZYKŁAD



64J023

W celu wysunięcia zagłówka należy pociągnąć go do góry i ustawić w położeniu, w którym rozlega się odgłos zapadki. W celu obniżenia pozycji zagłówka należy go nacisnąć do dołu, jednocześnie wciskając dźwignię blokującą. W razie konieczności wyjęcia zagłówka (np. w celu oczyszczenia lub wymiany) należy wcisnąć dźwignię blokującą i wyciągnąć zagłówek z prowadnic.

W przypadku mocowania fotelika dziecięcego należy ustawić zagłówek w najwyższym położeniu.

### Składanie tylnego siedzenia

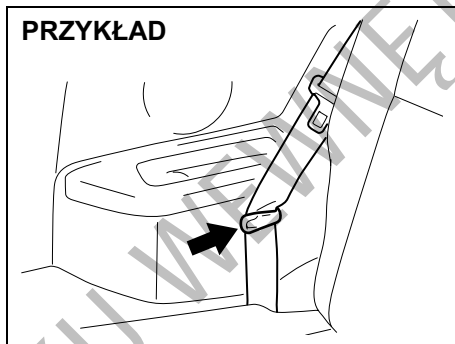
Tylne siedzenie (siedzenia) można złożyć do przodu, uzyskując dodatkową przestrzeń bagażową.

#### Wersja 3-drzwiowa

W celu złożenia siedzenia do przodu należy:

1) Wyjąć zasłonę bagażnika.

### PRZYKŁAD

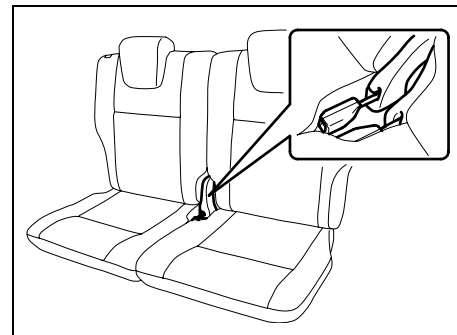


64J026

2) Zaczepić taśmę pasa bezpieczeństwa w bocznym uchwycie.

### ZALECENIE

- Przed zmianą pozycji oparcia siedzenia należy zaczepić taśmę pasa bezpieczeństwa w bocznym uchwycie, aby nie została przyciśnięta przez oparcie, zawiasy bądź mechanizm blokady oparcia. W przeciwnym wypadku może dojść do uszkodzenia pasa bezpieczeństwa.
- Taśma pasa bezpieczeństwa nie może być skręcona.



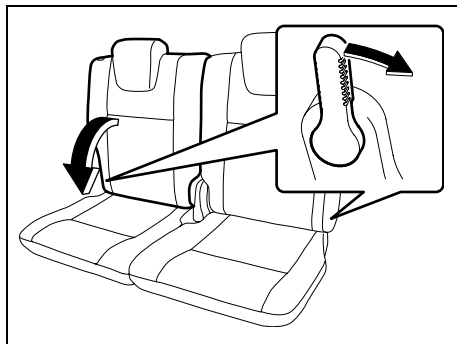
64J093

3) Schować zaczepy pasów bezpieczeństwa w sposób pokazany na rysunku.

### ZALECENIE

Przed złożeniem siedzenia należy schować zaczepy tylnych pasów bezpieczeństwa, aby nie zostały przyciśnięte i uszkodzone.

- 4) Całkowicie opuścić regulowany zagłówek.

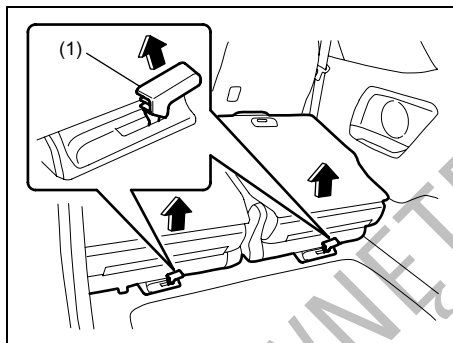


64J094

- 5) Pociągnąć do przodu dźwignię blokady po zewnętrznej stronie dzielonego oparcia i złożyć oparcie do przodu.

### ZALECENIE

Przy składaniu oparcia należy uważać, aby nie dopuścić do zaczepienia taśmy pasa bezpieczeństwa.

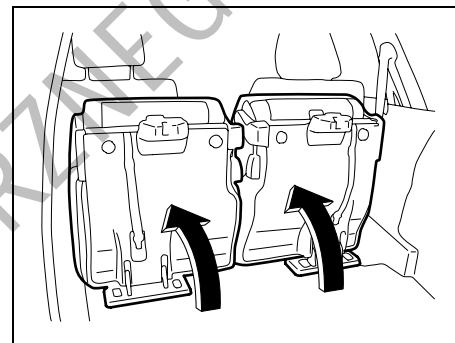


64J095

- 6) Pociągnąć do góry dźwignię (1), zwalniając blokadę siedzenia.

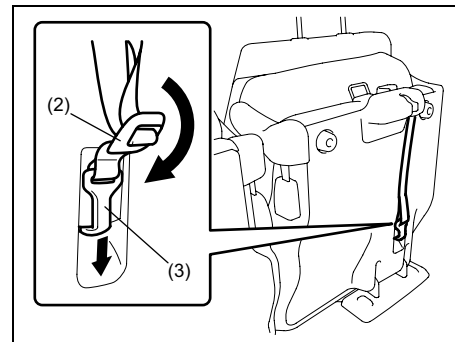
### ⚠ OSTRZEŻENIE

Przy zwalnianiu blokady należy uważać, aby wypchnięte siłą sprężystości do góry siedzenie nie uraziło twarzy lub dłoni.



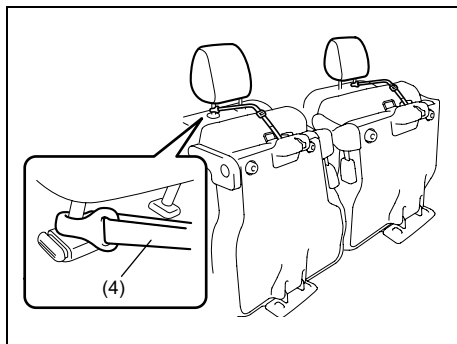
64J096

- 7) Odchylić złożone siedzenie do przodu.



64J267

- 8) Pociągając do dołu element regulacyjny (2) zluźniać pas mocujący, a następnie naciskając zaczep (3) do dołu zwolnić go z uchwytu.

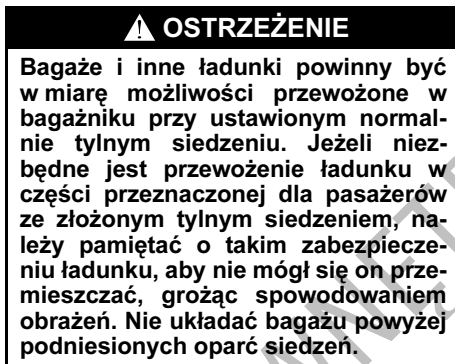


64J268

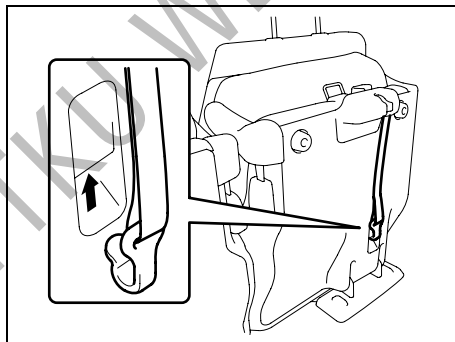
- 9) Zaczepić pas mocujący (4) do prowadnicy zagłówka przedniego fotela i za pomocą elementu regulacyjnego naciągnąć go, jak pokazano na rysunku.

### ZALECENIE

Długość paska mocującego należy tak wyregulować, aby złożone tylne siedzenie zostało całkowicie unieruchomione.



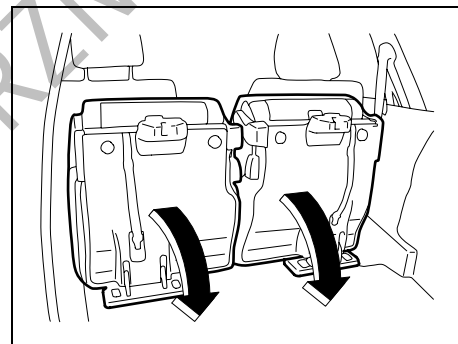
W celu przywrócenia normalnego położenia tylnego siedzenia należy wykonać opisane poniżej czynności.



64J099

- 1) Odczepić pas mocujący od prowadnicy zagłówka i zaczepić go od spodu siedziska, jak pokazano na rysunku, uwa-

żając przy tym, aby jego taśma nie była skręcona. Odpowiednio wyregulować długość paska w celu zlikwidowania nadmiernego luzu.



64J100

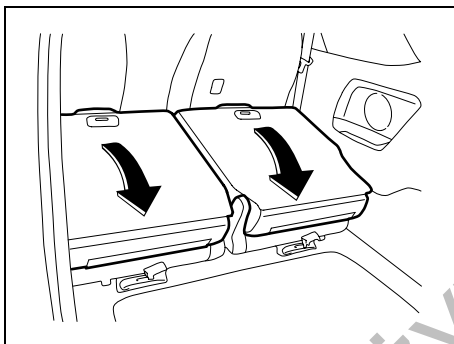
- 2) Opuścić na dół i docisnąć siedzenie, aż zostanie unieruchomione.

### OSTRZEŻENIE

Przywracając normalne położenie tylnego siedzenia należy uważać, aby nie doszło do przycięnięcia dłoni.

**ZALECENIE**

- Przywracając normalne położenie tylnego siedzenia należy upewnić się, czy wokół zaczepu w podłodze nie ma żadnych przedmiotów, które mogłyby uniemożliwić prawidłowe zablokowanie siedziska.
- Przywracając normalne położenie tylnego siedzenia należy upewnić się, czy pod nim nie ma żadnych przedmiotów, które mogłyby spowodować uszkodzenie siedziska.



64J101

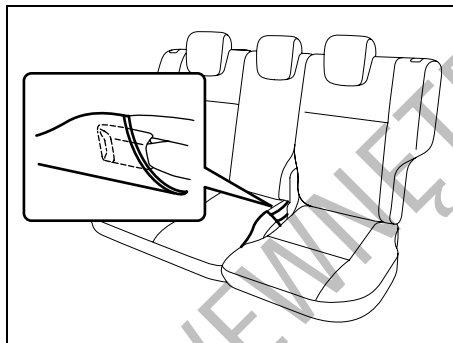
- 3) Podnieść oparcie do pozycji, w której zostanie zablokowane.

Po przywróceniu normalnego położenia tylnego siedzenia należy spróbować poruszyć jego siedzisko i oparcie w celu upewnienia się, czy zostały prawidłowo zablokowane.

**Wersja 5-drzwiowa**

W celu złożenia siedzenia do przodu należy:

- 1) Wyjąć zasłonę bagażnika.



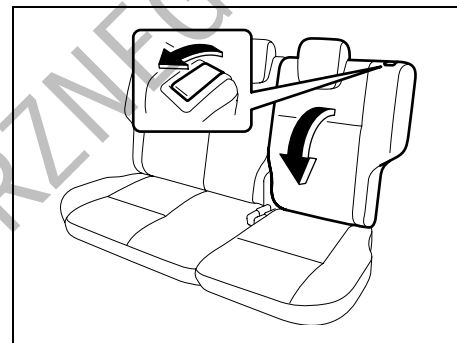
64J086

- 2) Schować zaczepy lewego i środkowego pasa bezpieczeństwa w odpowiednich wyprofilowaniach poduszki siedziska, jak pokazano na rysunku.

**ZALECENIE**

Przed złożeniem oparcia tylnego siedzenia należy schować zaczepy lewego i środkowego pasa bezpieczeństwa w odpowiednich wyprofilowaniach poduszki siedziska, aby nie zostały przyciśnięte i uszkodzone.

- 3) Całkowicie opuścić regulowany zagłówek.

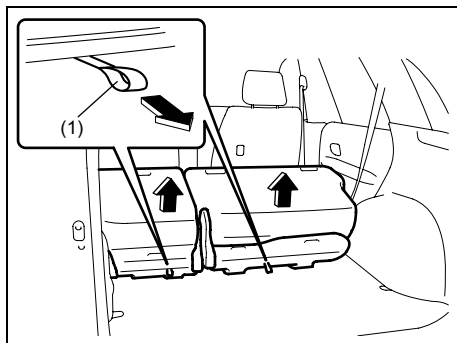


64J087

- 4) Pociągnąć do przodu dźwignię blokady na górnej krawędzi dzielonego oparcia i złożyć oparcie do przodu.

**ZALECENIE**

Przy składaniu oparcia należy uważać, aby nie dopuścić do zaczepienia taśmy pasa bezpieczeństwa.

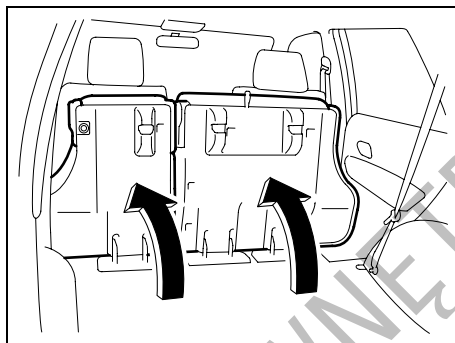


64J088

- 5) Pociągnąć do tyłu taśmę (1), zwalniając blokadę siedzenia.

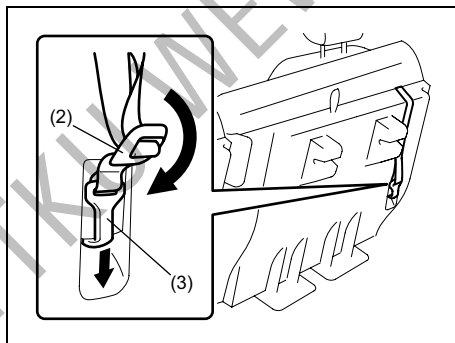
### **⚠ OSTRZEŻENIE**

Przy zwalnianiu blokady należy uważać, aby wypchnięte siłą sprężystości do góry siedzenie nie uraziło twarzy lub dłoni.



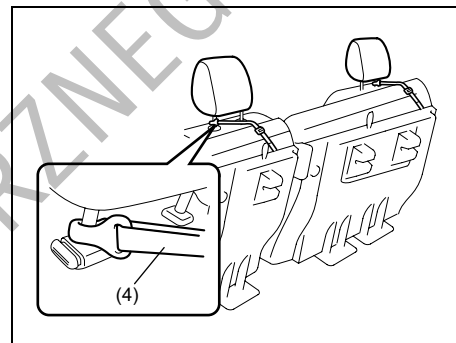
64J089

- 6) Odchylić złożone siedzenie do przodu.



66J195

- 7) Pociągając do dołu element regulacyjny (2) zluźnować pas mocujący, a następnie naciskając zaczep (3) do dołu zwolnić go z uchwytu.



66J196

- 8) Zaczepić pas mocujący (4) do prowadnicy zagłówka przedniego fotela i za pomocą elementu regulacyjnego naciągnąć go, jak pokazano na rysunku.

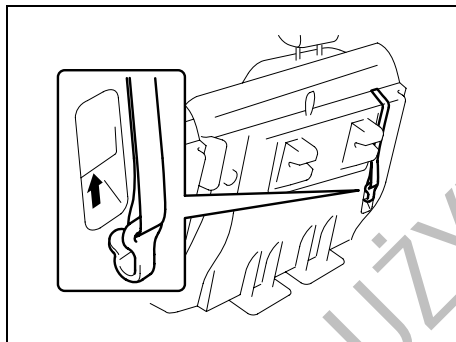
### **ZALECENIE**

Długość paska mocującego należy tak wyregulować, aby złożone tylne siedzenie zostało całkowicie unieruchomione.

**⚠ OSTRZEŻENIE**

Bagaże i inne ładunki powinny być w miarę możliwości przewożone w bagażniku przy ustawionym normalnie tylnym siedzeniu. Jeżeli niezbędne jest przewożenie ładunku w części przeznaczonej dla pasażerów ze złożonym tylnym siedzeniem, należy pamiętać o takim zabezpieczeniu ładunku, aby nie mógł się on przemieszczać, grożąc spowodowaniem obrażeń. Nie układać bagażu powyżej podniesionych oparcí siedzeń.

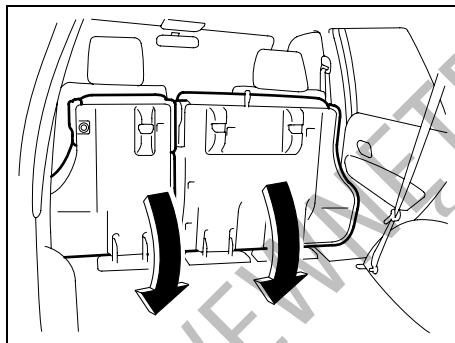
W celu przywrócenia normalnego położenia tylnego siedzenia należy wykonać opisane poniżej czynności.



64J175

1) Odczepić pas mocujący od prowadnicy zagłówka i zaczepić go z od spodu siedziska, jak pokazano na rysunku, uwa-

żając przy tym, aby jego taśma nie była skręcona. Odpowiednio wyregulować długość pasa w celu zlikwidowania nadmiernego luzu.



64J091

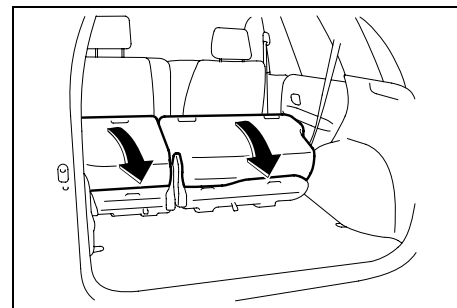
2) Opuścić na dół i docisnąć siedzenie, aż zostanie unieruchomione.

**⚠ OSTRZEŻENIE**

Przywracając normalne położenie tylnego siedzenia należy uważać, aby nie doszło do przyciśnięcia dłoni.

**ZALECENIE**

- Przywracając normalne położenie tylnego siedzenia należy upewnić się, czy wokół zaczepu w podłodze nie ma żadnych przedmiotów, które mogłyby uniemożliwić prawidłowe zablokowanie siedziska.
- Przywracając normalne położenie tylnego siedzenia należy upewnić się, czy pod nim nie ma żadnych przedmiotów, które mogłyby spowodować uszkodzenie siedziska.

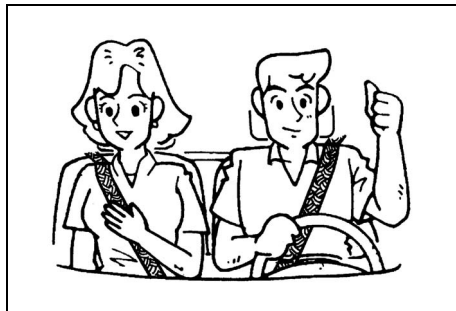


64J092

3) Podnieść oparcie do pozycji, w której zostanie zablokowane.

Po przywróceniu normalnego położenia tylnego siedzenia należy spróbować poruszyć jego siedzisko i oparcie w celu upewnienia się, czy zostały prawidłowo zablokowane.

### Pasy bezpieczeństwa i foteliki dziecięce



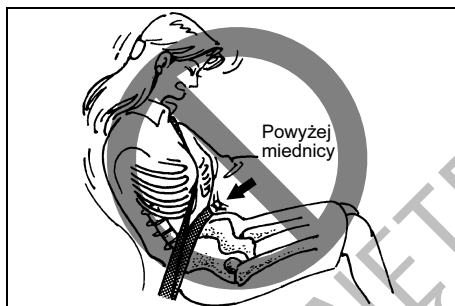
65D231S

#### ▲ OSTRZEŻENIE

Podczas jazdy należy zawsze mieć zapięte pasy bezpieczeństwa.

#### ▲ OSTRZEŻENIE

W przypadku zderzenia czołowego poduszka powietrzna stanowi jedynie dodatkową (uzupełniającą) ochronę w stosunku do pasa bezpieczeństwa. Kierowca i wszyscy pasażerowie muszą być zawsze prawidłowo zabezpieczeni pasami, niezależnie od tego, czy poduszka powietrzna jest zamontowana przed ich siedzeniem, czy nie. Zapięte pasy bezpieczeństwa zmniejszają ryzyko odniesienia poważnych obrażeń lub śmierci w razie zderzenia.

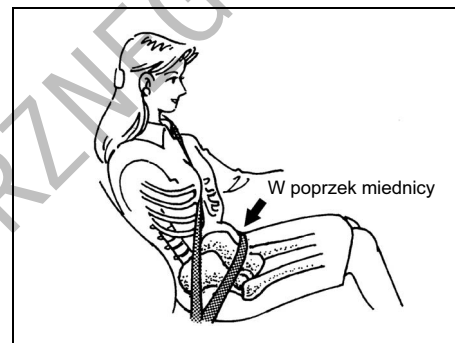


65D606

#### ▲ OSTRZEŻENIE

- Nie wolno pozwalać na jazdę pasażera w przestrzeni bagażowej. W razie wypadku osoby nie siedzące w fotelach z prawidłowo zapiętymi pasami bezpieczeństwa są znacznie bardziej narażone na ryzyko odniesienia obrażeń.
- Pasy bezpieczeństwa powinny być ułożone w następujący sposób:
  - część biodrowa powinna przebiegać nisko, obejmując miednicę, a nie brzuch;
  - część barkowa powinna przebiegać nad zewnętrznym barkiem, a nie pod pachą;
  - część barkowa pasa powinna przebiegać z dala od twarzy i szyi, ale nie powinna też zsuwać się z ramienia.

>>



65D201

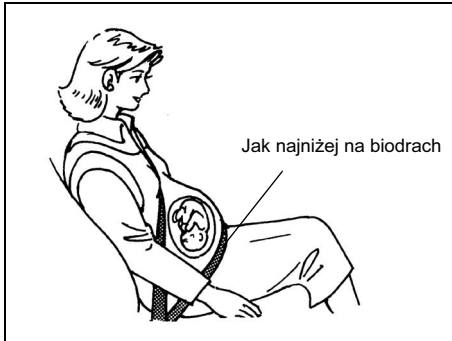
#### ▲ OSTRZEŻENIE

(cd.)

- Nie wolno zapinać pasa bezpieczeństwa, gdy jego taśma jest skrzyżowana. W celu uzyskania maksymalnego działania ochronnego pas bezpieczeństwa powinien być możliwie ciasny, przy zachowaniu jednak wygody. Luźniejszy pas jest mniej skuteczny od ciasnego.
- Każda sprzączka powinna być wsunięta w odpowiedni zaczep. Na tylnym siedzeniu dopuszczalne jest pomieszczenie zaczepów i sprzączek.

>>





65D199

### ⚠ OSTRZEŻENIE

(cd.)

- Także kobiety ciężarne powinny używać pasów bezpieczeństwa. Jednak szczegółowych zaleceń powinien udzielić lekarz. Należy przy tym pamiętać, że część biodrowa pasa bezpieczeństwa powinna obejmować miednicę możliwie nisko, jak pokazano na rysunku.
- Pas bezpieczeństwa nie powinien przylegać do twardych lub kruchych przedmiotów znajdujących się w kieszeniach bądź na zewnątrz ubrania. W razie wypadku znajdujące się pod pasem przedmioty, takie jak pióra czy okulary, mogą spowodować dodatkowe obrażenia.

>>

### ⚠ OSTRZEŻENIE

(cd.)

- Nigdy nie należy używać tego samego pasa bezpieczeństwa dla więcej niż jednego pasażera. Nie wolno zapinać pasa wokół dziecka trzymanego przez pasażera na kolanach. W razie wypadku stwarza to ryzyko odniesienia bardzo poważnych obrażeń.
- Należy okresowo kontrolować pasy bezpieczeństwa – czy nie są nadmiernie zużyte lub uszkodzone. Pas powinien zostać wymieniony, jeżeli jego taśma uległa wystrzępieniu, zabrudzeniu lub została w inny sposób uszkodzona. Niezbędna jest wymiana kompletnego pasa bezpieczeństwa po jego użyciu w poważnej kolizji, nawet wtedy, gdy nie są widoczne uszkodzenia.
- Dzieci w wieku do lat 12 powinny być przewożone na tylnym siedzeniu samochodu, odpowiednio zabezpieczone.

>>

### ⚠ OSTRZEŻENIE

(cd.)

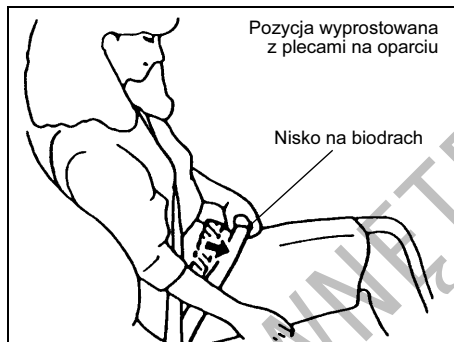
- Nie wolno przewozić niemowląt i dzieci bez prawidłowego zabezpieczenia. Urządzenia do zabezpieczenia niemowląt i dzieci są dostępne w handlu i powinny być stosowane. Należy sprawdzić, czy nabywane urządzenie spełnia odpowiednie normy bezpieczeństwa. Należy zapoznać się i stosować do wskazówek udzielanych przez producenta.
- Należy unikać zabrudzenia taśmy pasa środkami czyszczącymi, olejami, chemikaliami, a szczególnie kwasem akumulatorowym. Taśmę należy czyścić wodnym roztworem łagodnego mydła.
- Jeżeli pas podrażnia bark lub szyję dziecka, należy przesunąć je ku środkowi pojazdu.
- Podczas jazdy oparcia wszystkich siedzeń powinny być w pozycji jak najbliższej pionowej, ponieważ przy innym ustawieniu pasy bezpieczeństwa mają zmniejszoną skuteczność. Pas bezpieczeństwa najlepiej spełnia swoją rolę przy całkowicie podniesionym oparciu siedzenia.

### 3-punktowe pasy bezpieczeństwa

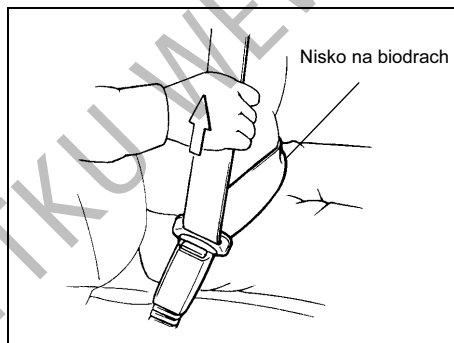
#### Bezwładnościowa blokada wysuwu

Trzypunktowe pasy bezpieczeństwa mają bezwładnościową blokadę wysuwu, uruchamianą jedynie w sytuacji gwałtownego hamowania lub zderzenia. Może ona także zadziałać w przypadku szybkiego pociągnięcia taśmy pasa bezpieczeństwa. W takiej sytuacji należy puścić pas, a następnie nieco wolniej przekładać w poprzek ciała.

#### Ważna przestroga



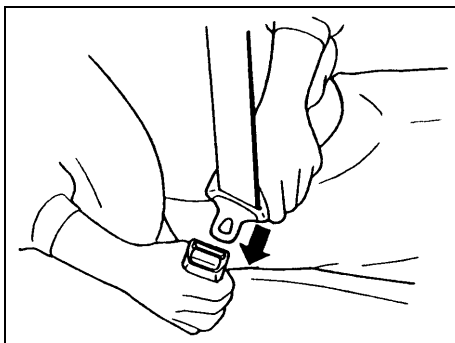
60A038



60A040

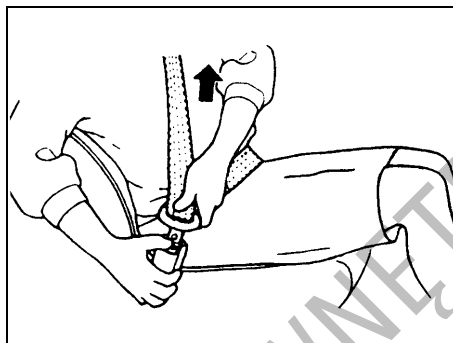
pociągając część barkową przez sprzączkę ku górze. Długość przebiegającej skośnie przez pierś części barkowej pasa dopasuje się samoczynnie, pozwalając zachować swobodę ruchów.

W celu ograniczenia ryzyka wyślizgnięcia się spod pasa bezpieczeństwa podczas zderzenia należy biodrową część pasa ułożyć jak najniżej i zlikwidować jej luz,



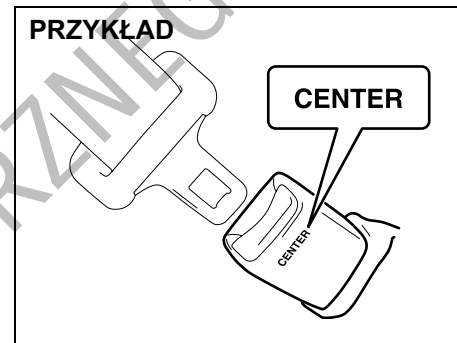
60A036

W celu zapięcia pasa bezpieczeństwa należy przełożyć jego sprzączkę w poprzek ciała, a następnie wsunąć ją w zaczep po przeciwnej stronie, aż rozlegnie się odgłos zatrzaskiwania.



60A039

W celu odpięcia pasa bezpieczeństwa należy wcisnąć w zaczepie czerwony przycisk z napisem „PRESS” i pozwolić, aby pas zwinął się samoczynnie.



64J024

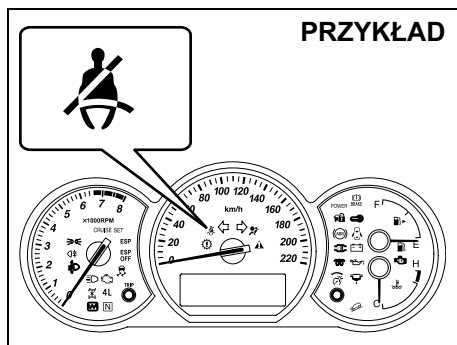
**UWAGA:**

Tylko wersja 5-drzwiowa: Zaczep środkowego pasa bezpieczeństwa na tylnym siedzeniu oznaczony jest napisem „CENTER”. Konstrukcja zaczepów pasów bezpieczeństwa na tylnym siedzeniu uniemożliwia włożenie w nie niewłaściwej sprzączki.

DO UŻYTKU WYMIENIARZNEGO

### Sygnalizacja niezapiętego pasa bezpieczeństwa kierowcy

Sygnalizacja niezapiętego pasa bezpieczeństwa kierowcy działa w różny sposób, w zależności od specyfikacji samochodu.



#### Typ 1

Jeżeli po ustawieniu wyłącznika zapłonu w pozycji „ON” pas bezpieczeństwa kierowcy pozostaje niezapięty, w zespole wskaźników świeci się lampka ostrzegawcza, która pozostaje zapalona, dopóki kierowca nie zapnie pasa bezpieczeństwa.

#### Typ 2

Jeżeli po włączeniu zapłonu pas bezpieczeństwa kierowcy nie jest zapięty, informuje o tym lampka ostrzegawcza w zespole wskaźników oraz sygnał akustyczny. Poniżej zamieszczono szczegółowy opis działania sygnalizacji ostrzegawczej.

Jeżeli po obróceniu wyłącznika zapłonu do pozycji „ON” pas bezpieczeństwa kierowcy pozostaje niezapięty, jest to sygnalizowane w następujący sposób:

- 1) Zapala się lampka ostrzegawcza niezapiętego pasa bezpieczeństwa kierowcy.
- 2) Gdy mimo tego samochód ruszy, po przekroczeniu prędkości 15 km/h lampka ostrzegawcza zaczyna błyskać i na 95 sekund włącza się ostrzegawczy sygnał akustyczny.
- 3) Następnie lampka pozostaje zapalona, aż kierowca zapnie pas bezpieczeństwa.

Jeżeli kierowca rozepnie pas bezpieczeństwa podczas jazdy, sygnalizacja ostrzegawcza zadziała w sposób zależny od aktualnej prędkości samochodu. Jeżeli samochód porusza się z prędkością poniżej 15 km/h, sygnalizacja rozpocznie się od etapu 1). Po przekroczeniu prędkości 15 km/h sygnalizacja rozpocznie się od etapu 2).

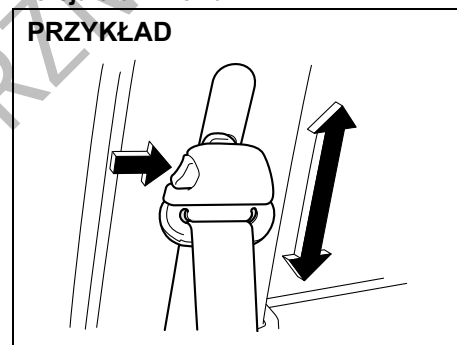
Z chwilą zapięcia pasa bezpieczeństwa kierowcy lub wyłączenia zapłonu sygnalizacja ostrzegawcza zostaje przerwana.

### ⚠ OSTRZEŻENIE

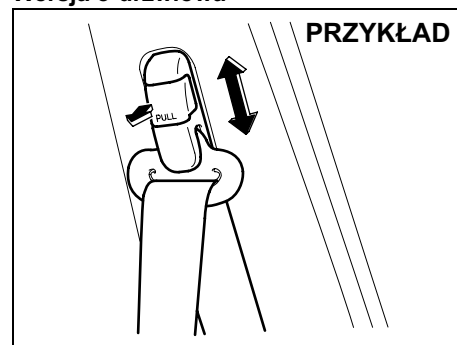
**Kierowca i pasażerowie powinni mieć zawsze zapięte pasy bezpieczeństwa. W razie wypadku osoby z niezapiętymi pasami bezpieczeństwa są znacznie bardziej narażone na odniesienie obrażeń. Należy wyrobić sobie nawyk zapięcia pasa bezpieczeństwa natychmiast po zajęciu miejsca w samochodzie.**

### Regulacja wysokości górnego mocowania pasa bezpieczeństwa (w niektórych wersjach)

#### Wersja 3-drzwiowa



#### Wersja 5-drzwiowa



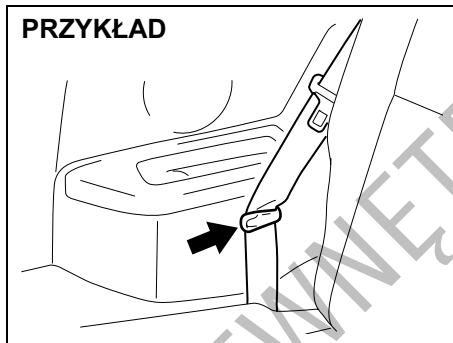
Wysokość górnego mocowania pasa bezpieczeństwa należy tak wyregulować, aby część barkowa pasa przechodziła przez środek barku bliższego drzwiom. W celu zmiany ustawienia górnego mocowania pasa bezpieczeństwa należy przesunąć kotwę w dół lub ku górze przy wciśniętym (wersja 3-drzwiowa) lub wyciągniętym (wersja 5-drzwiowa) przycisku blokady. Po dokonaniu regulacji sprawdzić, czy kotwa jest prawidłowo zablokowana.

**⚠ OSTRZEŻENIE**

Część barkowa pasa bezpieczeństwa powinna przebiegać przez środek barku od strony drzwi. Pas powinien przebiegać z dala od twarzy i szyi, ale nie powinien też zsuwać się z ramienia. Niewłaściwe ułożenie pasa bezpieczeństwa ogranicza jego działanie ochronne w razie kolizji.

**Boczny uchwyt pasa bezpieczeństwa (wersja 3-drzwiowa)**

**PRZYKŁAD**



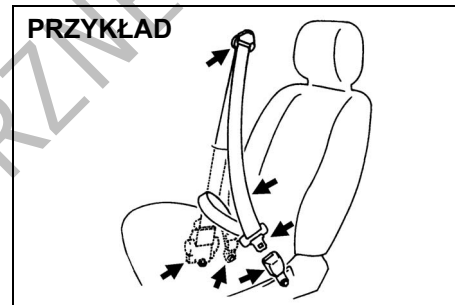
64J026

**ZALECENIE**

- Przed zmianą położenia oparcia tylnego siedzenia należy zaczepić taśmę pasa bezpieczeństwa w bocznym uchwycie, co uchroni ją przed przyciśnięciem przez zawiasy lub mechanizm zaczepowy oparcia i ryzykiem uszkodzenia.
- Taśma pasa bezpieczeństwa nie może być skręcona.

**Kontrola stanu pasów bezpieczeństwa**

**PRZYKŁAD**



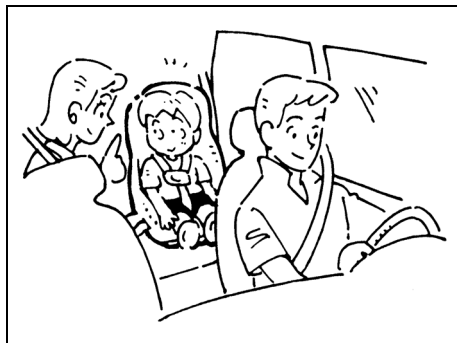
65D209S

Pasy bezpieczeństwa należy okresowo kontrolować, czy działają prawidłowo i nie są uszkodzone. Kontrola powinna obejmować taśmy pasów, zaczepy, sprzączki, mechanizmy zwijające, punkty mocowania oraz prowadnice. Każdy pas, który nie funkcjonuje prawidłowo lub jest uszkodzony, należy wymienić.

**⚠ OSTRZEŻENIE**

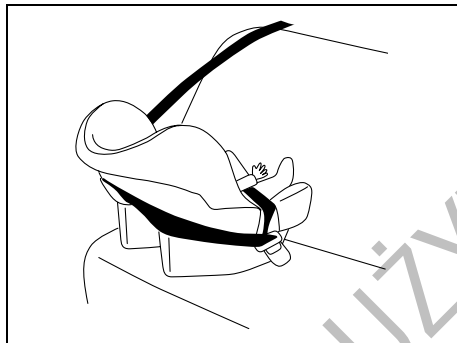
Po każdym zderzeniu należy dokonać przeglądu pasów bezpieczeństwa. Pas używany podczas kolizji (z wyjątkiem drobnych stłuczek) powinien zostać wymieniony na nowy, nawet gdy uszkodzenia nie są widoczne. Pas nie używany podczas kolizji powinien być wymieniony w przypadku, gdy nie działa prawidłowo lub jest w jakikolwiek sposób uszkodzony.

## Foteliki dziecięce



60G332S

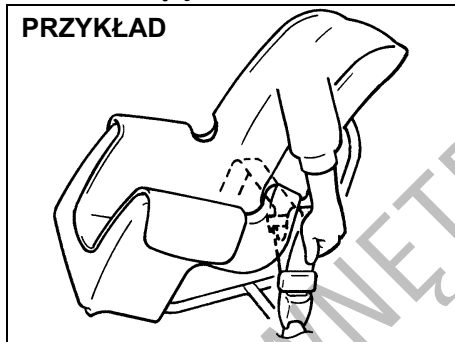
## Fotelik dla niemowląt – tylko na tylnym siedzeniu samochodu



65D584

## Fotelik dziecięcy

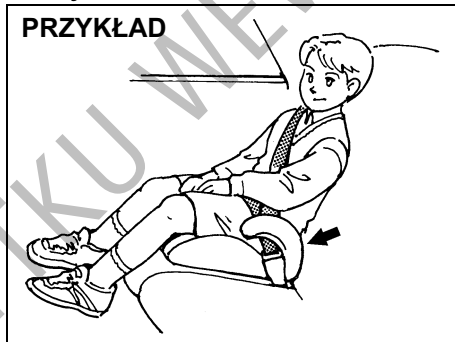
### PRZYKŁAD



65D197

## Podwyższenie dla dziecka

### PRZYKŁAD



65D203

dostępnych jest wiele różnych typów specjalnych fotelików dla niemowląt i małych dzieci. Przy wyborze fotelika należy również uwzględnić jego zgodność z obowiązującymi przepisami w zakresie bezpieczeństwa.

Wszystkie rodzaje fotelików dziecięcych przeznaczone są do mocowania na siedzeniu samochodowym za pomocą pasa bezpieczeństwa lub w specjalnych uchwytach ISOFIX (jeżeli samochód jest w nie wyposażony). Jeżeli jest to tylko możliwe, zalecane jest zamocowanie fotelika na tylnym siedzeniu samochodu. Statystyki wypadków drogowych dowodzą, że dzieci prawidłowo zabezpieczone w foteliku na tylnym siedzeniu samochodu są znacznie bezpieczniejsze niż na siedzeniu przednim.

Jeżeli fotelik dziecięcy musi zostać zamocowany na przednim siedzeniu samochodu w pozycji przodem do kierunku jazdy, należy siedzenie to odsunąć możliwie najdalej do tyłu.

### (Kraje UE)

Przy nabywaniu i instalowaniu fotelika dziecięcego należy kierować się wskazówkami podanymi pod hasłem „Foteliki dziecięce dla krajów UE” w tym rozdziale.

### UWAGA:

Należy stosować się do obowiązujących w danym kraju przepisów dotyczących bezpiecznego przewożenia dzieci.



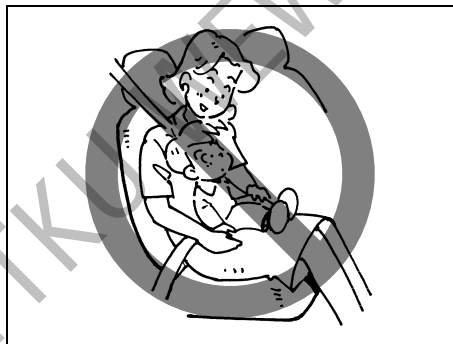
65D607



65D608

### ⚠ OSTRZEŻENIE

Jeżeli samochód jest wyposażony w czołową poduszkę powietrzną po stronie pasażera, na tym miejscu nie wolno mocować fotelika dziecięcego w położeniu tyłem do kierunku jazdy. W przypadku odpalenia czołowej poduszki powietrznej pasażera może dojść do poważnych obrażeń ciała, a nawet śmierci dziecka, ponieważ oparcie fotelika będzie zbyt blisko napędlającej się poduszki.



65D609

### ⚠ OSTRZEŻENIE

Gdy fotelik dziecięcy nie zostanie prawidłowo zabezpieczony, w razie wypadku drogowego nie będzie stanowił dostatecznej ochrony dla dziecka. Podczas mocowania fotelika należy ściśle przestrzegać podanych dalej instrukcji. Dziecko powinno być usadowione i zabezpieczone w foteliku zgodnie z zaleceniami producenta.

### ⚠ OSTRZEŻENIE

W razie zderzenia lub gwałtownego hamowania może niespodziewanie opaść podłokietnik na tylnym siedzeniu (w niektórych wersjach). Jeżeli na środkowym miejscu tego siedzenia zamocowany jest fotelik dziecięcy w pozycji tyłem do kierunku jazdy, opadający podłokietnik może urazić dziecko. Nie używany podłokietnik powinien być schowany w oparciu siedzenia i zablokowany.

**Foteliki dziecięce dla krajów UE****Foteliki dziecięce**

Poniższa tabela informuje o możliwościach zamocowania fotelików dziecięcych na poszczególnych miejscach w samochodzie. Za każdym razem, gdy w samochodzie przewożone są dzieci w wieku poniżej 12 lat lub o wzroście poniżej 150 cm, należy użyć odpowiednio dobranego fotelika, spełniającego wymogi normy ECE-R 44, i zamocować go według wskazówek w tabeli.

**Zamocowanie fotelika dziecięcego w sposób tradycyjny (za pomocą samochodowego pasa bezpieczeństwa)****Wersja 3-drzwiowa**

Grupa wielkościowa	Miejsce w samochodzie				
	Siedzenie przednie	Skrajne w 2 rzędzie	Środkowe w 2 rzędzie	Skrajne w 3 rzędzie	Środkowe w 3 rzędzie
0 do 10 kg	X	U	–	–	–
0+ do 13 kg	X	U	–	–	–
I 9 do 18 kg	X	U	–	–	–
II 15 do 25 kg	X	UP	–	–	–
III 22 do 36 kg	X	UP	–	–	–

**Wersja 5-drzwiowa**

Grupa wielkościowa	Miejsce w samochodzie				
	Siedzenie przednie	Skrajne w 2 rzędzie	Środkowe w 2 rzędzie	Skrajne w 3 rzędzie	Środkowe w 3 rzędzie
0 do 10 kg	X	U	X	–	–
0+ do 13 kg	X	U	X	–	–
I 9 do 18 kg	X	U	X	–	–
II 15 do 25 kg	X	UP	X	–	–
III 22 do 36 kg	X	UP	X	–	–



Objaśnienia:

- U : Miejsce odpowiednie dla „uniwersalnej” kategorii fotelików dziecięcych, dopuszczonych do stosowania w danej grupie wielkościowej.
- UP : Miejsce odpowiednie dla „uniwersalnej” kategorii fotelików dziecięcych mocowanych przodem do kierunku jazdy, dopuszczonych do stosowania w danej grupie wielkościowej.
- L : Miejsce odpowiednie dla fotelika dziecięcego dostosowanego do tego modelu samochodu.  
Fotelik ten może być przeznaczony tylko do tego modelu samochodu, określonej grupy modeli samochodów lub półuniwersalny.
- X : Miejsce nieodpowiednie dla dziecka w danej grupie wielkościowej.

**UWAGA:**

*Kategoria „uniwersalna” zdefiniowana jest przez europejską normę ECE-R 44.*

DO UŻYTKU WEWNĘTRZNEGO

## PRZED ROZPOCZĘCIEM JAZDY

### Zamocowanie fotelika dziecięcego w uchwytach ISOFIX

#### Wersja 3-drzwiowa

Grupa wielkościowa	Klasa wymiarowa	Mocowanie	Pozycje uchwytów ISOFIX w samochodzie					
			Siedzenie przednie	Skrajne w 2 rzędzie	Środkowe w 2 rzędzie	Skrajne w 3 rzędzie	Środkowe w 3 rzędzie	Pozostałe miejsca
Nosidełko	F	ISO/L1	–	X	–	–	–	–
	G	ISO/L2	–	X	–	–	–	–
		1*	–	–	–	–	–	–
0 do 10 kg	E	ISO/R1	–	X	–	–	–	–
		1*	–	–	–	–	–	–
0+ do 13 kg	E	ISO/R1	–	X	–	–	–	–
	D	ISO/R2	–	X	–	–	–	–
	C	ISO/R3	–	X	–	–	–	–
		1*	–	–	–	–	–	–
I 9 do 18 kg	D	ISO/R2	–	X	–	–	–	–
	C	ISO/R3	–	X	–	–	–	–
	B	ISO/F2	–	IUP*	–	–	–	–
	B1	ISO/F2X	–	IUP*	–	–	–	–
	A	ISO/F3	–	IL	–	–	–	–
		1*	–	–	–	–	–	–
II 15 do 25 kg		1*	–	–	–	–	–	–
III 22 do 36 kg		1*	–	–	–	–	–	–

1\* Fotelik dziecięcy bez oznaczenia klasy wielkościowej ISO/XX (A-G) powinien mieć określone przez producenta miejsce zamocowania w danym modelu samochodu.

Wersja 5-drzwiowa

Grupa wielkościowa	Klasa wymiarowa	Mocowanie	Pozycje uchwytów ISOFIX w samochodzie					
			Siedzenie przednie	Skrajne w 2 rzędzie	Środkowe w 2 rzędzie	Skrajne w 3 rzędzie	Środkowe w 3 rzędzie	Pozostałe miejsca
Nosidełko	F	ISO/L1	–	X	–	–	–	–
	G	ISO/L2	–	X	–	–	–	–
		1*	–	–	–	–	–	–
0 do 10 kg	E	ISO/R1	–	X	–	–	–	–
		1*	–	–	–	–	–	–
0+ do 13 kg	E	ISO/R1	–	X	–	–	–	–
	D	ISO/R2	–	IL	–	–	–	–
	C	ISO/R3	–	IL	–	–	–	–
		1*	–	–	–	–	–	–
I 9 do 18 kg	D	ISO/R2	–	IL	–	–	–	–
	C	ISO/R3	–	IL	–	–	–	–
	B	ISO/F2	–	IUP*	–	–	–	–
	B1	ISO/F2X	–	IUP*	–	–	–	–
	A	ISO/F3	–	IL	–	–	–	–
		1*	–	–	–	–	–	–
II 15 do 25 kg		1*	–	–	–	–	–	–
III 22 do 36 kg		1*	–	–	–	–	–	–

1\* Fotelik dziecięcy bez oznaczenia klasy wielkościowej ISO/XX (A-G) powinien mieć określone przez producenta miejsce zamocowania w danym modelu samochodu.

## PRZED ROZPOCZĘCIEM JAZDY

---

Objaśnienia:

IUP: Miejsce odpowiednie dla „uniwersalnej” kategorii fotelików dziecięcych mocowanych przodem do kierunku jazdy, dopuszczonych do stosowania w danej grupie wielkościowej.

\*SUZUKI zaleca stosowanie fotelika „RÖMER DUO plus” (numer części SUZUKI: 99000-990YA-020)

IL : Miejsce odpowiednie dla fotelika dziecięcego dostosowanego do tego modelu samochodu. Fotelik ten może być przeznaczony tylko do tego modelu samochodu, określonej grupy modeli samochodów lub półuniwersalny.

X : Miejsce nieodpowiednie do zamocowania fotelika ISOFIX dziecka w danej grupie wielkościowej lub klasie wymiarowej.

**UWAGA:**

*Kategoria „uniwersalna” zdefiniowana jest przez europejską normę ECE-R 44.*

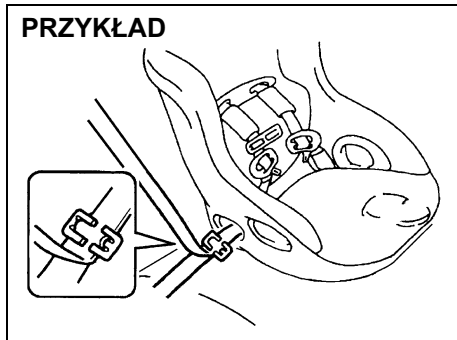
**Mocowanie za pomocą 3-punktowego pasa bezpieczeństwa**

**ZALECENIE**

Przed zamocowaniem fotelika dziecięcego na tylnym siedzeniu samochodu należy ustawić jego zagłówek w najwyższej pozycji.

Zwykły bezwładnościowy pas bezpieczeństwa

**PRZYKŁAD**



65D233

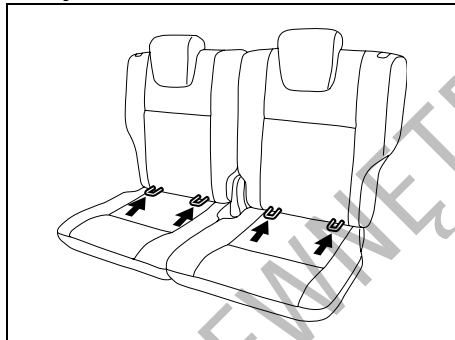
Zamocować fotelik dziecięcy zgodnie z zaleceniami podanymi przez jego producenta.

Prawidłowo zapiąć pas bezpieczeństwa.

Próbując poruszać fotelikiem w różnych kierunkach sprawdzić, czy jest bezpiecznie unieruchomiony.

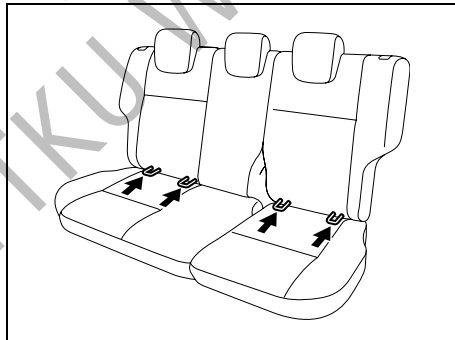
**Zamocowanie w uchwytach ISOFIX (w niektórych wersjach)**

**Wersja 3-drzwiowa**



64J028

**Wersja 5-drzwiowa**



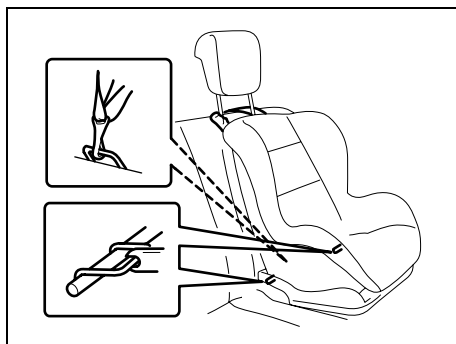
64J027

Samochód ten może być wyposażony w specjalne uchwyty do zamocowania na tylnym siedzeniu fotelika dziecięcego z zaczepami typu ISOFIX. Uchwyty te znajdują się pomiędzy dolną krawędzią oparcia a siedziskiem na skrajnych pozycjach tylnego siedzenia.

**▲ OSTRZEŻENIE**

**Foteliki dziecięce typu ISOFIX należy mocować wyłącznie na skrajnych miejscach tylnego siedzenia, w żadnym wypadku na miejscu środkowym.**

Fotelik dziecięcy typu ISOFIX należy zamocować według wskazówek jego producenta. Następnie należy sprawdzić poprawność zamocowania, próbując poruszać fotelikiem we wszystkich kierunkach, a w szczególności do przodu.



64J135

Samochód jest również wyposażony w zaczepy do umocowania fotelika dodatkowym pasem mocującym (szczegółowy opis – pod hasłem „Zamocowanie fotelika dziecięcego dodatkowym pasem mocującym”). Fotelik należy umocować pasem mocującym ściśle według wskazówek jego producenta.

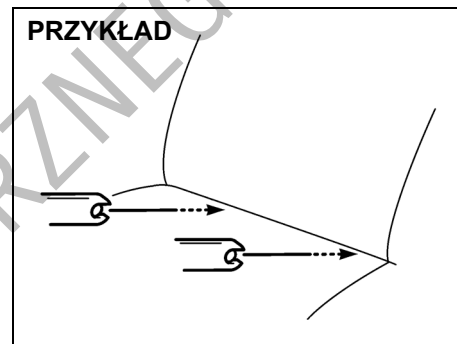
Ogólne wskazówki montażowe:

- 1) Wyciągnąć do góry i ustawić w najwyższym położeniu zagłówek tylnego siedzenia samochodu.

### ZALECENIE

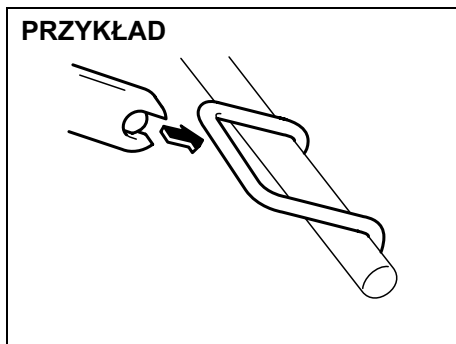
**Przed zamocowaniem fotelika dziecięcego na tylnym siedzeniu samochodu należy ustawić jego zagłówek w najwyższej pozycji.**

- 2) Gdy to możliwe, odchylić oparcie siedzenia samochodowego do tyłu, co ułatwi zamocowanie fotelika dziecięcego.

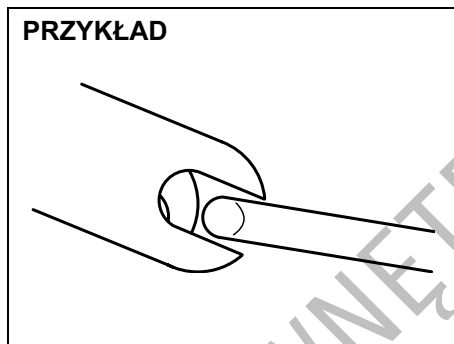


78F114

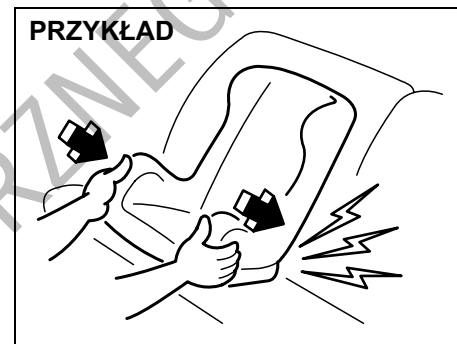
- 3) Umieścić fotelik dziecięcy na tylnym siedzeniu samochodu, ustawiając jego zaczepy na wprost uchwytów mocujących, ukrytych pomiędzy poduszką siedzenia a jego oparciem.



- 4) Dokładnie naprowadzić dłońmi zaczepy fotelika na uchwyty. Uważać, aby nie przycisnąć palców.



- 5) Docisnąć fotelik w kierunku uchwytów, aby nastąpiło częściowe sprzęgnięcie zaczepów. Sprawdzić dłońmi, czy pozycja jest właściwa.

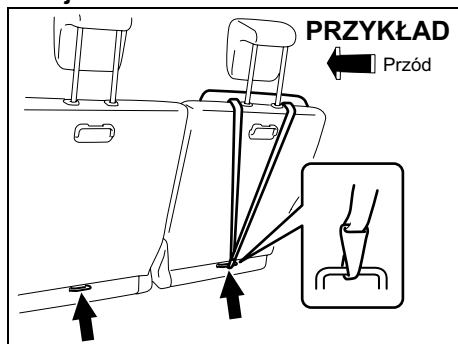


- 6) Objąć dłońmi przednie krawędzie fotelika i mocno docisnąć, aby nastąpiło pełne sprzęgnięcie zaczepów. Następnie spróbować poruszać fotelikiem w różnych kierunkach, a w szczególności do przodu, w celu sprawdzenia, czy jest dobrze przytwierdzony.
- 7) Jeżeli oparcie siedzenia samochodu zostało wcześniej odchylone, ustawić je w pozycji wyprostowanej.
- 8) W razie potrzeby zaczepić dodatkowy pas mocujący według wskazówek podanych pod hasłem „Zamocowanie fotelika dziecięcego dodatkowym pasem mocującym”.

DO UŻYTKU WYNNET PRZEMO

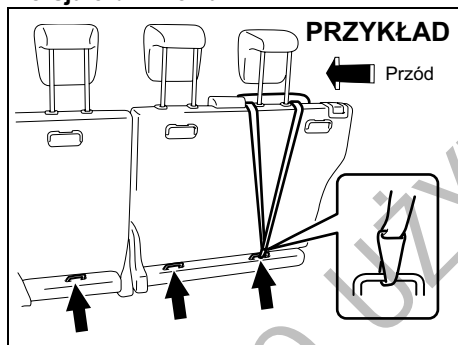
### Zamocowanie fotelika dziecięcego dodatkowym pasem mocującym (w niektórych wersjach)

#### Wersja 3-drzwiowa



78K019

#### Wersja 5-drzwiowa



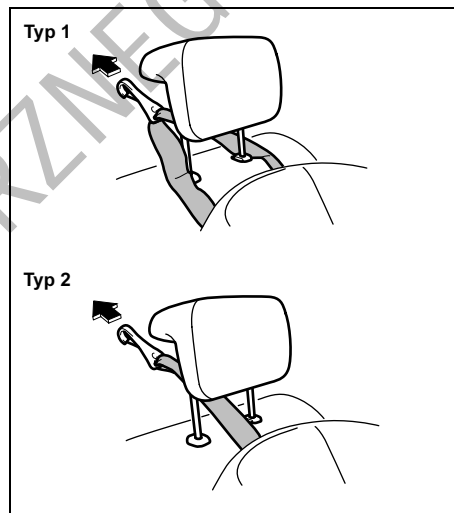
79K026

Niektóre rodzaje fotelików dziecięcych wymagają dodatkowego przytwierdzenia specjalnym pasem mocującym. Przeznaczone do tego celu gniazda zaczepowe znajdują się na tylnej ścianie oparcia tylnego siedzenia, jak pokazano na rysunku. Liczba tych gniazd uzależniona jest od specyfikacji samochodu. Fotelik dziecięcy należy przytwierdzić w następujący sposób:

- 1) Zdjąć zasłonę bagażnika.
- 2) Umocować fotelik dziecięcy na tylnym siedzeniu, postępując według podanych wcześniej wskazówek dotyczących montażu bez dodatkowego pasa mocującego.
- 3) Zaczepić dodatkowy pas mocujący do gniazda zaczepowego i naprężyć pas według wskazówek podanych przez producenta fotelika. Nie wolno zaczepiać pasa mocującego fotelika do zaczepów przeznaczonych do stabilizacji przewożonego bagażu (jeżeli są zamontowane).

#### **⚠ OSTRZEŻENIE**

Nie wolno zaczepiać pasa mocującego fotelika do zaczepów przeznaczonych do stabilizacji przewożonego bagażu (jeżeli są zamontowane). Nieprawidłowe zamocowanie górnego pasa mocującego spowoduje ograniczenie działania ochronnego fotelika.



86G032

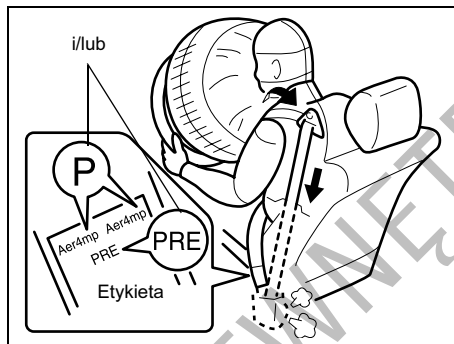
- 4) Poprowadzić pas mocujący w sposób pokazany na rysunku (podnoszenie i opuszczanie zagłówka opisane jest pod hasłem „Regulowane zagłówki”).
- 5) Sprawdzić, czy przewożone bagaże nie dotykają pasa mocującego.



**⚠ OSTRZEŻENIE**

Zaczepty służące do umocowania fotelika dziecięcego przewidziane są do wytrzymywania obciążeń powodowanych przez prawidłowo zamocowany fotelik. Pod żadnym pozorem nie wolno ich wykorzystywać do zaczepiania przeznaczonych dla osoby dorosłej pasów bezpieczeństwa, wiązek przewodów elektrycznych, ani jakichkolwiek innych przedmiotów bądź urządzeń.

**Napinacze pasów bezpieczeństwa (w niektórych wersjach)**



63J269

**⚠ OSTRZEŻENIE**

W tej części instrukcji obsługi opisane zostały **NAPINACZE PASÓW BEZPIECZEŃSTWA**. Prosimy uważnie zapoznać się ze **WSZYSTKIMI** podanymi tu informacjami, co pozwoli zminimalizować ryzyko odniesienia poważnych obrażeń lub śmierci.

W celu ustalenia, czy samochód jest wyposażony w napinacze przednich pasów bezpieczeństwa, należy obejrzeć pomarańczową etykietę umieszczoną w dolnej części pasa. Jeżeli zawiera literę „P” i/lub oznaczenie „PRE”, jak pokazano na rysunku, samochód jest wyposażony w napinacze pasów bezpieczeństwa. Pasy

bezpieczeństwa z napinaczami używa się w taki sam sposób jak zwykłe pasy.

Należy zapoznać się z opisem podanym w tym miejscu oraz pod hasłem „Uzupełniający system bezpieczeństwa biernego – poduszki powietrzne”.

Napinacze pasów bezpieczeństwa działają wraz z poduszkami powietrznymi. Czujniki zderzenia oraz elektroniczny sterownik układu poduszek powietrznych sterują także napinaczami pasów bezpieczeństwa. Wraz z odpaleniem poduszek powietrznych następuje również uruchomienie napinaczy pasów bezpieczeństwa. Dodatkowe informacje oraz ogólne uwagi dotyczące działania i obsługi układu sterującego napinaczami pasów bezpieczeństwa podane są pod hasłem „Uzupełniający system bezpieczeństwa biernego – poduszki powietrzne”.

Napinacze umieszczone są w mechanizmach zwijających obu przednich pasów bezpieczeństwa. W momencie zderzenia czołowego napinacze powodują ściągnięcie pasów bezpieczeństwa i ciało jadącego zostaje ciaśniej opięte. Uruchomieniu napinaczy towarzyszy charakterystyczny odgłos i może wydzielić się pewna ilość dymu. Nie stanowi to zagrożenia dla zdrowia, ani nie jest objawem pożaru w samochodzie.

Niezależnie od tego, czy przy danym siedzeniu są napinacze, kierowca i wszyscy pasażerowie powinni mieć zawsze zapięte pasy bezpieczeństwa, minimalizując w ten

sposób ryzyko odniesienia poważnych obrażeń w razie zderzenia.

Należy siedzieć w pozycji wyprostowanej, z plecami na oparciu. Nie pochylać się do przodu ani na boki. Wyregulować pasy bezpieczeństwa w ten sposób, aby ich część lędźwiowa przebiegała nisko na biodrach, nie na brzuchu. Szczegółowe informacje na temat prawidłowej regulacji siedzeń i pasów bezpieczeństwa podane są w rozdziałach „Regulacja siedzeń” oraz „Pasy bezpieczeństwa i foteliki dziecięce”.

Prosimy pamiętać, że napinacze pasów bezpieczeństwa i poduszki powietrzne uaktywniane są jedynie w przypadku poważnych zderzeń czołowych. Nie są przewidziane do zadziałania w przypadku uderzenia w tył tego samochodu, zderzeń bocznych, przewrócenia samochodu lub drobniejszych zderzeń czołowych. Napinacze mogą zadziałać tylko jeden raz. Napinacze pasów bezpieczeństwa, które zadziałały, powinny jak najszybciej zostać poddane czynnościom serwisowym w autoryzowanej stacji obsługi Suzuki.

Gdy po obróceniu wyłącznika zapłonu do pozycji „ON” lampka ostrzegawcza poduszki powietrznej w zespolie wskaźników nie błyska lub nie zapala się na krótko, pozostaje zapalona dłużej niż 10 sekund bądź zapala się podczas jazdy, może to oznaczać nieprawidłowość w układzie napinaczy pasów bezpieczeństwa lub poduszek powietrznych. Należy niezwłocznie zlecić

autoryzowanej stacji obsługi SUZUKI sprawdzenie obu układów.

Prace serwisowe związane z elementami i przewodami elektrycznymi układu napinaczy pasów bezpieczeństwa lub z bezpośrednim ich sąsiedztwem mogą być wykonywane jedynie przez odpowiednio przeszkolonych pracowników autoryzowanej stacji obsługi Suzuki. Nieprawidłowa obsługa może doprowadzić do niespodziewanego uruchomienia napinaczy lub zablokowania ich działania. Oba przypadki stwarzają poważne zagrożenie.

Przed przystąpieniem do jakiegokolwiek prac związanych z instalacją elektryczną samochodu należy co najmniej 90 sekund wcześniej odłączyć akumulator i obrócić wyłącznik zapłonu do pozycji „LOCK”. Pozwoli to uniknąć ryzyka uszkodzenia lub przypadkowego uruchomienia napinaczy pasów bezpieczeństwa.

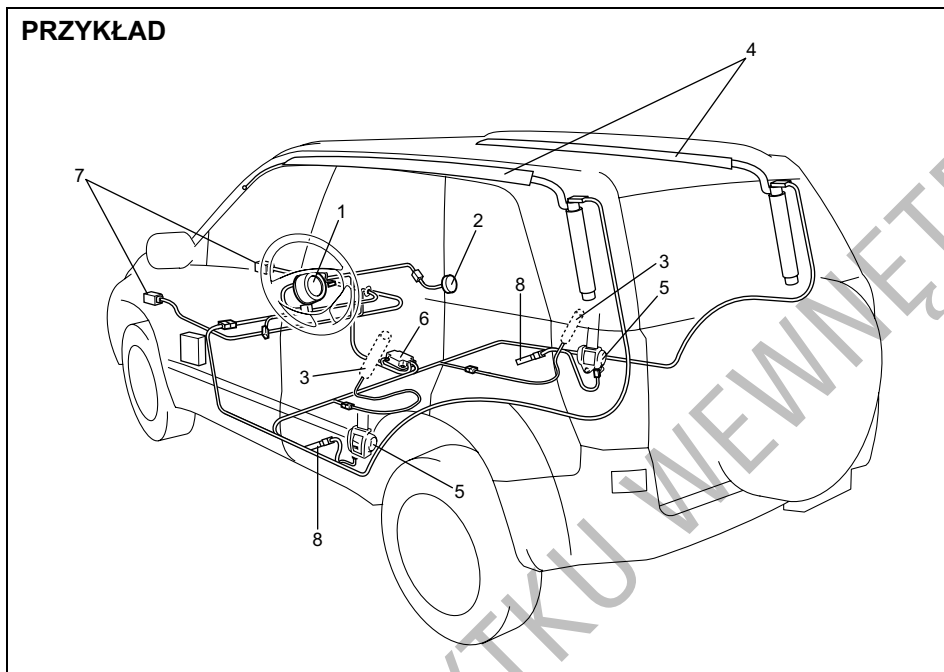
Nie wolno dotykać elementów układu napinaczy pasów bezpieczeństwa ani ich przewodów elektrycznych. Przewody te są owinięte żółtą taśmą lub umieszczone w żółtej rurce, złącza są również żółte, co ułatwia ich rozpoznanie. Przy złomowaniu tego samochodu należy zwrócić się o pomoc do autoryzowanej stacji obsługi SUZUKI, warsztatu blacharskiego lub pracownika złomowiska.

## Uzupełniający system bezpieczeństwa biernego – poduszki powietrzne (w niektórych wersjach)

### ▲ OSTRZEŻENIE

Ten fragment instrukcji obsługi samochodu opisuje zakres zabezpieczenia przed obrażeniami, jakie daje **UZUPEŁNIAJĄCY SYSTEM BEZPIECZEŃSTWA BIERNEGO** – napełniane gazem poduszki ochronne. Prosimy o uważne przeczytanie i przestrzeganie **WSZYSTKICH** podanych tu wskazówek i zaleceń, co pozwoli zminimalizować ryzyko odniesienia poważnych obrażeń lub śmierci w przypadku zderzenia.

### PRZYKŁAD



64J031

Samochód ten wyposażony jest w uzupełniający system bezpieczeństwa biernego, na który składają się wyszczególnione obok elementy. Stanowi on dodatkową ochronę w stosunku do trzypunktowych pasów bezpieczeństwa, które zamontowane są przy wszystkich miejscach siedzących w samochodzie.



63J030

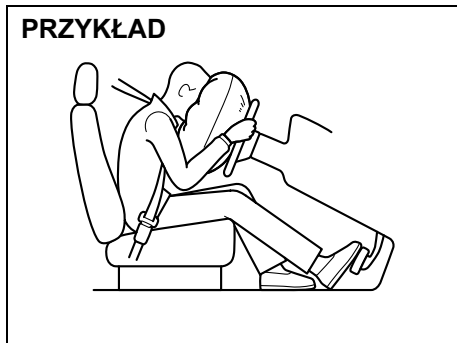
Gdy po ustawieniu wyłącznika zapłonu w pozycji „ON” lampka ostrzegawcza poduszki powietrznej nie zaświeci się na krótko, po zaświeceniu się nie zgaśnie lub zaświeci się podczas jazdy, może to oznaczać niesprawność układu poduszek powietrznych (lub napinaczy pasów bezpieczeństwa, jeżeli są). Należy niezwłocznie zlecić sprawdzenie układu poduszek powietrznych (i napinaczy pasów bezpieczeństwa, jeżeli są) autoryzowanej stacji obsługi SUZUKI.

1. Zespół czołowej poduszki powietrznej kierowcy
2. Zespół czołowej poduszki powietrznej pasażera na przednim fotelu
3. Zespół bocznej poduszki powietrznej (w niektórych wersjach)
4. Zespół bocznej kurtyny powietrznej (w niektórych wersjach)
5. Napinacze pasów bezpieczeństwa
6. Sterownik układu poduszek powietrznych
7. Czujnik zderzenia czołowego
8. Czujnik zderzenia bocznego (w niektórych wersjach)

## PRZED ROZPOCZĘCIEM JAZDY

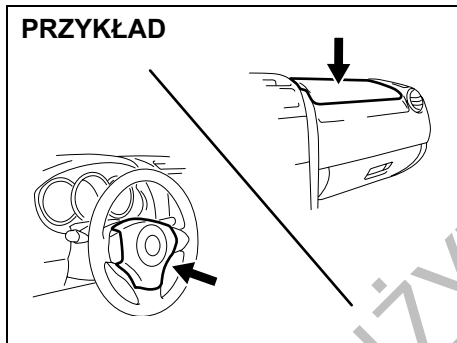
### Czołowe poduszki powietrzne

#### PRZYKŁAD



63J259

#### PRZYKŁAD

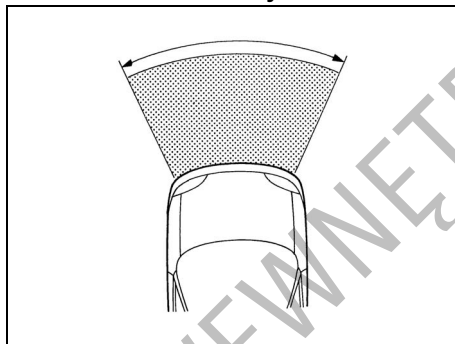


64J032

Czołowe poduszki powietrzne ukryte są w środkowej części kierownicy oraz w desce rozdzielczej po stronie pasażera. W celach identyfikacyjnych na

pokryciach poduszek powietrznych wyłoczony jest napis „SRS AIRBAG”.

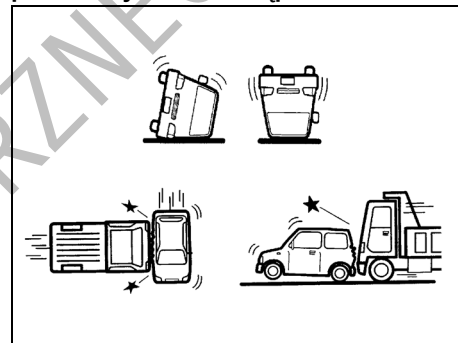
#### Zakres zderzeń czołowych



60G032

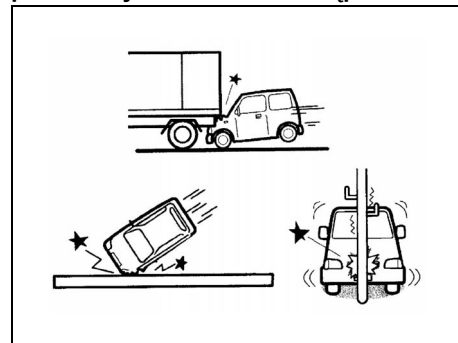
Czołowe poduszki powietrzne zostają odpalone jedynie w razie silnego zderzenia czołowego.

### Odpalenie czołowych poduszek powietrznych nie nastąpi



65D236

### Odpalenie czołowych poduszek powietrznych może nie nastąpić



65D237

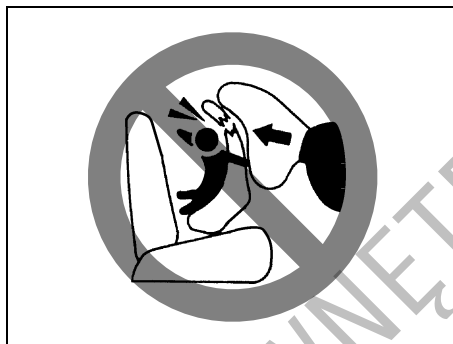
Czołowe poduszki powietrzne nie zostaną odpalone w przypadku uderzenia w tył sa-

mochodu, zderzenia bocznego, przewrócenia pojazdu lub drobniejszych zderzeń czołowych, gdyż w tego rodzaju wypadkach byłyby nieskuteczne. Ponieważ poduszka powietrzna napętnia się tylko raz podczas zderzenia, pasy bezpieczeństwa są nieodzownym zabezpieczeniem przed niekontrolowanym przemieszczaniem się jadących.

Z tego powodu poduszka powietrzna NIE zastępuje pasów bezpieczeństwa. W celu zapewnienia maksymalnej ochrony należy **ZAWSZE MIEĆ ZAPIĘTE PASY BEZPIECZEŃSTWA**. Ponadto należy mieć świadomość, że żadne zabezpieczenia nie wyeliminują całkowicie ryzyka odniesienia obrażeń w razie wypadku.

**⚠ OSTRZEŻENIE**

**Poduszka powietrzna stanowi jedynie dodatkowe (uzupełniające) zabezpieczenie w stosunku do pasów bezpieczeństwa. W celu ograniczenia ryzyka odniesienia poważnych obrażeń lub śmierci w przypadku kolizji, kierowca i wszyscy pasażerowie muszą mieć zawsze prawidłowo zapięte pasy bezpieczeństwa, niezależnie od tego, czy są dodatkowo chronieni przez poduszki powietrzne.**



65D607

**⚠ OSTRZEŻENIE**

**Na przednim siedzeniu pasażera nie wolno mocować fotelika dziecięcego w pozycji tyłem do kierunku jazdy. W przypadku odpalenia czołowej poduszki powietrznej po stronie pasażera, dziecko może doznać poważnych lub śmiertelnych obrażeń, ponieważ oparcie fotelika będzie zbyt blisko napęlniającej się poduszki.**

W razie konieczności zamocowania na przednim siedzeniu samochodu fotelika dziecięcego ustawionego przodem do kierunku jazdy, siedzenie to należy odsunąć maksymalnie do tyłu. Wskazówki dotyczące bezpiecznego przewożenia dzieci w samochodzie podane są pod hasłem „Pasy bezpieczeństwa i foteliki dziecięce” w tym rozdziale.

**Znaczenie symbolu ostrzegawczego poduszki powietrznej**

**PRZYKŁAD**

	<b>⚠ WARNING</b>	<b>AVERTISSEMENT</b>
	<b>ADVERTENCIA</b>	<b>WARNING</b>
	<b>ATTENZIONE</b>	<b>WAARSCHUWING</b>
	<b>VIGYÁZAT</b>	
GB		
F		
E		
D		
L		
NL		
FR		

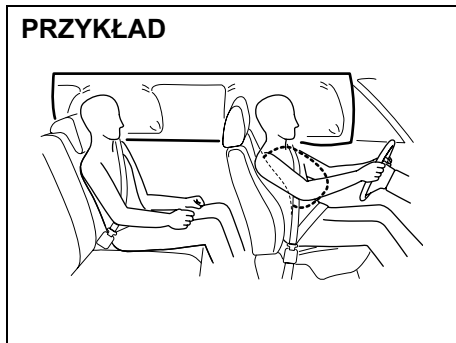
Jeżeli samochód wyposażony jest w poduszkę powietrzną dla pasażera na jego przednim siedzeniu nie wolno mocować fotelika dziecięcego w położeniu tyłem do kierunku jazdy. W przypadku odpalenia poduszki powietrznej pasażera może dojść do poważnych obrażeń ciała, a nawet śmierci dziecka, ponieważ oparcie fotelika będzie zbyt blisko napęlniającej się poduszki. Siedzenie tylne jest najbezpieczniejszym miejscem dla dzieci.

73K021

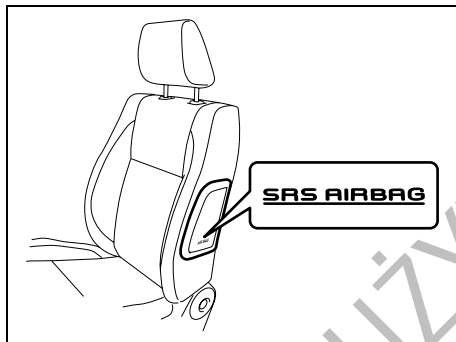
Naklejka taka może być umieszczona na osłonie przeciwslonecznej. Przypomina ona, że nie wolno mocować fotelika dziecięcego w pozycji tyłem do kierunku jazdy na miejscu chronionym przez poduszkę powietrzną, ponieważ stwarza to śmiertelne zagrożenie. Najbezpieczniejsze dla dziecka jest przewożenie go w odpowiednim foteliku na tylnym siedzeniu samochodu.

### Boczne poduszki i kurtyny powietrzne (w niektórych wersjach)

#### PRZYKŁAD



78K036



78K037

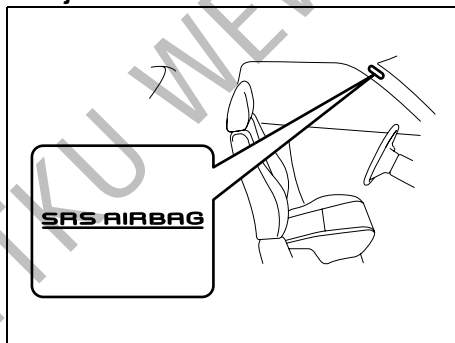
Boczne poduszki powietrzne (jeżeli są zamontowane) umieszczone są w bocznych częściach oparcia przednich foteli, od

strony drzwi. W celach identyfikacyjnych, na pokryciach tapicerskich bocznych poduszek powietrznych wytłoczone są napisy „SRS AIRBAG”.

#### ⚠ OSTRZEŻENIE

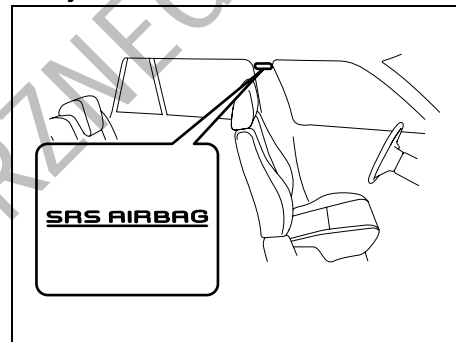
Jeżeli samochód jest wyposażony w boczne poduszki powietrzne, na przednim siedzeniu pasażera nie wolno mocować fotelika dziecięcego. W przypadku odpalenia bocznej poduszki powietrznej dziecko będzie narażone na poważne obrażenia ciała.

#### Wersja 3-drzwiowa



64J035

#### Wersja 5-drzwiowa



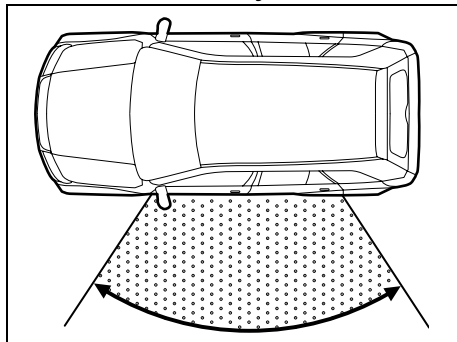
64J034

Boczne kurtyny powietrzne (jeżeli są zamontowane) umieszczone są wewnątrz podsufitki. W celach identyfikacyjnych, na słupkach drzwiowych wytłoczone są napisy „SRS AIRBAG”.

#### UWAGA:

- W wersji 3-drzwiowej kurtyny powietrzne chronią jedynie pasażerów na przednich siedzeniach.
- W wersji 5-drzwiowej kurtyny powietrzne chronią pasażerów na przednich i tylnych siedzeniach.

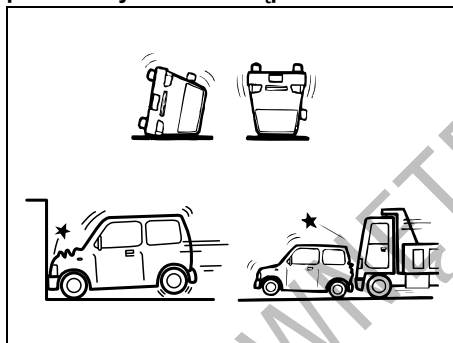
**Zakres zderzeń bocznych**



64J036

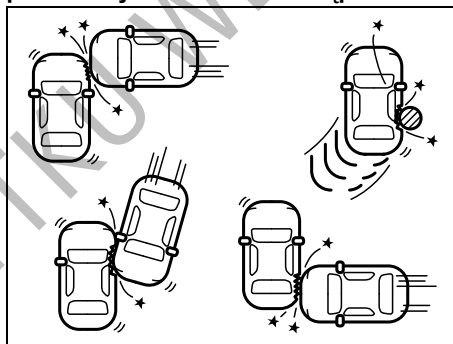
Boczne poduszki i kurtyny powietrzne zostają odpalone jedynie w razie silnego zderzenia bocznego.

**Odpalenie bocznych poduszek i kurtyn powietrznych nie nastąpi**



54G027

**Odpalenie bocznych poduszek i kurtyn powietrznych może nie nastąpić**



54G028

Boczne poduszki i kurtyny powietrzne nie zostaną odpalone w przypadku uderzenia

w tył samochodu, zderzenia czołowego, przewrócenia pojazdu lub drobniejszych zderzeń bocznych, gdyż w tego rodzaju wypadkach byłyby nieskuteczne. Odpalenie bocznej poduszki i kurtyny powietrznej następuje jedynie po stronie zderzenia. Ponieważ poduszka powietrzna napęła się tylko raz podczas zderzenia, pasy bezpieczeństwa są nieodzownym zabezpieczeniem przed niekontrolowanym przemieszczaniem się jadących.

Z tego powodu poduszka powietrzna NIE zastępuje pasów bezpieczeństwa. W celu zapewnienia maksymalnej ochrony należy **ZAWSZE MIEĆ ZAPIĘTE PASY BEZPIECZEŃSTWA**. Ponadto należy mieć świadomość, że żadne zabezpieczenia nie wyeliminują całkowicie ryzyka odniesienia obrażeń w razie wypadku.

**▲ OSTRZEŻENIE**

**Poduszka powietrzna stanowi jedynie dodatkowe (uzupełniające) zabezpieczenie w stosunku do pasów bezpieczeństwa. W celu ograniczenia ryzyka odniesienia poważnych obrażeń lub śmierci w przypadku kolizji, kierowca i wszyscy pasażerowie muszą mieć zawsze prawidłowo zapięte pasy bezpieczeństwa, niezależnie od tego, czy są dodatkowo chronieni przez poduszki powietrzne.**

### Działanie układu

W momencie zderzenia czołowego czujnika zderzenia rejestrują gwałtowne wyhamowanie samochodu i przesyłają sygnał do sterownika. Gdy sterownik stwierdzi na podstawie wielkości opóźnienia, że zderzenie jest silne, uruchomi napelniacze czołowych poduszek powietrznych. W samochodzie wyposażonym w boczne poduszki powietrzne, gdy czujniki zarejestrują zderzenie boczne, przesyłają sygnał do sterownika, który rozstrzyga, czy uderzenie jest dostatecznie silne, by uruchomić napelniacze bocznych poduszek powietrznych.

Napelniacze powodują wypełnienie odpowiednich poduszek azotem lub argonem. Napelnione poduszki powietrzne stanowią amortyzację dla głowy (czołowe poduszki i kurtyny powietrzne) i górnej części ciała. Poduszka powietrzna napelnia się i opróżnia tak szybko, że nawet można tego nie zauważyć. Poduszka powietrzna ani nie ograniczy widoczności, ani nie utrudni opuszczenia samochodu.

Poduszki powietrzne muszą napelniać się szybko i z dużą siłą, aby skutecznie ograniczyć ryzyko poważnych lub śmiertelnych obrażeń ciała. Jednak nie do uniknięcia konsekwencją szybkiego napelniania się poduszki powietrznej jest podrażnienie odstłoniętej skóry, na przykład okolic twarzy. W czasie napelniania rozlega się huk oraz pojawia się nieco pyłu i dymu. Nie są one szkodliwe dla zdrowia, a także nie

są objawem pożaru w samochodzie. Należy jednak mieć na uwadze, że pewne elementy poduszki powietrznej mogą pozostawać gorące jeszcze przez pewien czas po napelnieniu.

Pasy bezpieczeństwa pomagają zachować właściwą pozycję ciała w chwili odpalania poduszki powietrznej, maksymalizując zakres ochrony. Fotel kierowcy powinien być odsunięty jak najdalej do tyłu, na tyle jednak, by umożliwić zachowanie kontroli nad pojazdem. W fotelu należy siedzieć możliwie głęboko i w pozycji wyprostowanej, nie pochylać się nad kierownicą lub deską rozdzielczą. Prawidłowa regulacja foteli oraz pasów bezpieczeństwa opisana jest pod hasłem „Regulacja siedzeń” oraz „Pasy bezpieczeństwa i foteliki dziecięce” w tym rozdziale.



65D610



54G582

### ▲ OSTRZEŻENIE

- Kierowca nie powinien pochylać się nad kierownicą. Pasażer na przednim fotelu nie powinien opierać się o deskę rozdzielczą ani pochylać się w jej kierunku. W samochodzie wyposażonym w boczne poduszki i kurtyny powietrzne osoby na przednich fotelach nie powinny pochylać się w stronę drzwi ani opierać się o nie. Osobie znajdującej się zbyt blisko napelniającej się poduszki powietrznej grożą poważne obrażenia.

>>



**▲ OSTRZEŻENIE**

(cd.)

- **Na kierownicy i desce rozdzielczej nie wolno mocować ani umieszczać żadnych obiektów. W razie wypadku przedmioty takie mogłyby zakłócić działanie poduszki powietrznej lub zostać przez nią odrzucone. W rezultacie może dojść do poważnych obrażeń ciała.**
- **W samochodzie wyposażonym w boczne poduszki powietrzne nie należy zakładać pokrowców na przednie fotele, ponieważ mogłyby one uniemożliwić prawidłowe działanie poduszek powietrznych. Ponadto nie należy mocować do drzwi żadnych przedmiotów, np. uchwyty na kubki, ponieważ w momencie zderzenia przedmioty takie mogą zostać odrzucone przez napełniającą się poduszkę powietrzną, stwarzając zagrożenie spowodowania poważnych obrażeń.**

Należy mieć świadomość, że nawet gdy samochód będzie miał widoczne uszkodzenia powstałe w wyniku kolizji, zderzenie mogło nie być na tyle poważne, by spowodować odpalenie poduszek powietrznych. Jednak w przypadku KAŻDEGO uszkodzenia przodu lub boku pojazdu należy układ poduszek powietrznych poddać kontroli w autoryzowanej stacji obsługi

SUZUKI, w celu sprawdzenia jego prawidłowego funkcjonowania.

Samochód ten jest wyposażony w moduł diagnostyczny, który rejestruje informacje o układzie poduszek powietrznych, gdy w trakcie wypadku zostaną one odpalone. Moduł zapisuje informacje o ogólnym stanie układu, które czujniki spowodowały zadziałanie układu i czy pas bezpieczeństwa kierowcy był zapięty.

**Obsługa układu poduszek powietrznych**

Gdy poduszki powietrzne zostaną odpalone, należy jak najszybciej zlecić autoryzowanej stacji obsługi SUZUKI wymianę poduszek powietrznych i powiązanych z nimi elementów.

Gdy w wyniku przejeżdżania przez głęboką przeszkodę wodną dojdzie do zalania podłogi samochodu, istnieje ryzyko awarii sterownika poduszek powietrznych. W takiej sytuacji należy jak najszybciej zlecić autoryzowanej stacji obsługi SUZUKI sprawdzenie układu poduszek powietrznych.

Przy obsłudze i wymianie poduszek powietrznych wymagane są specjalne procedury postępowania. Z tego powodu jedynie autoryzowane stacje obsługi SUZUKI, ze specjalnie przeszkolonym personelem, mogą dokonywać wymiany poduszek. Prosimy o informowanie każdego obsługującego ten pojazd, że są w nim zamontowane poduszki powietrzne.

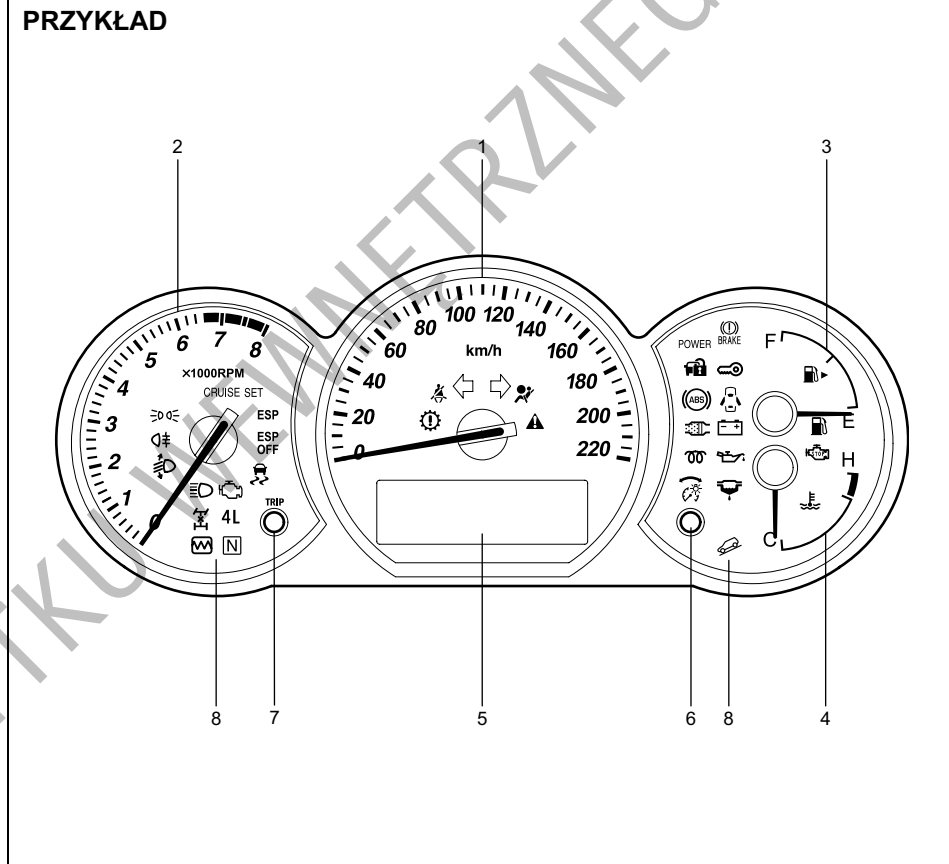
Obsługa komponentów i przewodów elektrycznych układu poduszki powietrznej oraz pobliskich podzespołów może być dokonywana jedynie przez autoryzowane stacje obsługi SUZUKI. Niewłaściwa obsługa może doprowadzić do przypadkowego odpalenia poduszki lub zablokować jej zadziałanie. W obu tych wypadkach powstaje zagrożenie odniesienia poważnych obrażeń ciała.

Przed przystąpieniem do jakichkolwiek prac związanych z instalacją elektryczną samochodu należy co najmniej 90 sekund wcześniej odłączyć akumulator i ustawić wyłącznik zapłonu w pozycji „LOCK”. Pozwoli to uniknąć ryzyka uszkodzenia lub przypadkowego odpalenia poduszki powietrznej. Nie wolno dotykać żadnych elementów ani przewodów układu poduszki powietrznej. Przewody te są owinięte żółtą taśmą lub umieszczone w żółtej rurce, złączą są również żółte, co ułatwia ich rozpoznanie.

Złomowanie samochodu, w którym są nieodpalone poduszki powietrzne, może być niebezpieczne. Należy zwrócić się z tym do autoryzowanej stacji obsługi lub specjalistycznego warsztatu.

## Zespół wskaźników

1. Prędkościomierz
2. Obrotomierz
3. Wskaźnik poziomu paliwa
4. Wskaźnik temperatury silnika
5. Wyświetlacz informacyjny
6. Przycisk MODE/ILL
7. Przycisk TRIP
8. Lampki kontrolne i ostrzegawcze



## Lampki kontrolne i ostrzegawcze

### Lampka ostrzegawcza układu hamulcowego



65D477

W zależności od wersji, lampka ta ma trzy różne charakterystyki działania.

- 1) Lampka zapala się na krótko, gdy wyłącznik zapłonu zostanie obrócony do pozycji „ON” lub „START”.
- 2) Lampka świeci się, gdy przy włączonym zapłonie jest uruchomiony hamulec postojowy.
- 3) Lampka świeci się, gdy zaistnieje jeden lub obydwa powyższe warunki.

Ponadto lampka ta zapala się, gdy poziom płynu hamulcowego w zbiorniczku spadnie poniżej określonego minimum.

Jeżeli ilość płynu w zbiorniku jest wystarczająca, lampka powinna zgasnąć po uruchomieniu silnika i całkowitym zwolnieniu hamulca postojowego.

Lampka ta może także zaświecić się wraz z lampką ostrzegawczą ABS w przypadku awarii funkcji regulacji siły hamowania tylnych kół (korektora sił hamowania) w układzie ABS.

Jeżeli lampka ostrzegawcza układu hamulcowego zaświeci się podczas jazdy, może to oznaczać, że w układzie tym dzieje się coś nieprawidłowego. W takim przypadku należy:

- 1) Zjechać na pobocze i ostrożnie zatrzymać samochód.

### ⚠ OSTRZEŻENIE

**Należy pamiętać, że w takiej sytuacji droga hamowania może być wydłużona oraz może być konieczny silniejszy nacisk na pedał, który może zapadać się głębiej niż zwykle.**

- 2) Sprawdzić hamulce, ostrożnie ruszając i hamując na poboczu.
  - Jeżeli będzie to bezpieczne, należy ostrożnie podjechać z małą prędkością do najbliższej stacji obsługi w celu naprawy lub
  - zlecić odholowanie samochodu do najbliższej stacji obsługi w celu naprawy.

### ⚠ OSTRZEŻENIE

Gdy wystąpi którykolwiek z niżej wymienionych objawów, należy jak najszybciej zlecić sprawdzenie układu hamulcowego autoryzowanej stacji obsługi SUZUKI.

- Lampka ostrzegawcza układu hamulcowego nie gaśnie po uruchomieniu silnika i całkowitym zwolnieniu hamulca postojowego.
- Lampka ostrzegawcza układu hamulcowego nie zapala się po obróceniu wyłącznika zapłonu do pozycji „ON” lub „START”.
- Lampka ostrzegawcza układu hamulcowego świeci się w jakimkolwiek momencie podczas jazdy.

### UWAGA:

*Ponieważ hamulce tarczowe są samonastawne, w miarę postępującego zużycia klocków hamulcowych obniża się poziom płynu w układzie hamulcowym. Uzupełnienie płynu hamulcowego należy do standardowych czynności obsługi okresowej.*

### Lampka ostrzegawcza układu ABS



65D529

Lampka zapala się na kilka sekund po obróceniu wyłącznika zapłonu do pozycji „ON”, umożliwiając sprawdzenie działania żarówki. Gdy lampka nie zgaśnie lub zaświeci się podczas jazdy, może to oznaczać usterkę układu ABS.

W takim przypadku należy:

- 1) Zjechać na pobocze i ostrożnie zatrzymać pojazd.
- 2) Ustawić wyłącznik zapłonu w pozycji „LOCK”, a następnie ponownie uruchomić silnik.

Jeżeli lampka ostrzegawcza zaświeci się na chwilę i zgaśnie, układ pozostaje sprawny. Jeżeli lampka pozostaje zapalona, w układzie wystąpiła usterka.

Jeżeli lampka ta wraz z lampką ostrzegawczą układu hamulcowego świecą się na stałe lub zapalają się podczas jazdy, oznacza to, że układ ABS w tym samochodzie kontroluje również siłę hamowania tylnych kół (funkcja korektora sił hamowania) i prawdopodobnie nastąpiła awaria tej funkcji oraz funkcji przeciwdziałania blokowaniu kół podczas hamowania.

W takim przypadku należy zlecić sprawdzenie układu autoryzowanej stacji obsługi SUZUKI.

Gdy układ ABS nie działa, układ hamulcowy funkcjonuje w sposób konwencjonalny, bez funkcji przeciwdziałania zablokowaniu kół.

Szczegółowy opis układu ABS podany jest pod hasłem „Układ przeciwdziałający blokowaniu kół przy hamowaniu (ABS)” w rozdziale „UŻYTKOWANIE POJAZDU”.

### Lampka sygnalizacyjna poślizgu (w niektórych wersjach)



79K019

ESP® jest zarejestrowanym znakiem towarowym firmy Daimler AG.

Lampka błyska w tempie 5 razy na sekundę, gdy działa jedna z następujących funkcji:

- Stabilizacja toru jazdy
- Regulacja siły napędowej
- Wspomaganie kontroli prędkości na zjazdach (w niektórych wersjach)

W takiej sytuacji należy zachować szczególną ostrożność.

Lampka świeci się przez chwilę po obróceniu wyłącznika zapłonu do pozycji „ON”, umożliwiając sprawdzenie działania żarówki. Gdy lampka nie zgaśnie lub

zaświeci się podczas jazdy, może to oznaczać usterkę układu ESP®. W takim przypadku należy zlecić jego sprawdzenie autoryzowanej stacji obsługi SUZUKI.

**UWAGA:**

Po odłączeniu, a następnie ponownym podłączeniu akumulatora funkcje układu przeciwpoślizgowego ESP® za wyjątkiem funkcji przeciwdziałania blokowaniu kół podczas hamowania zostają wyłączone i lampka sygnalizacyjna poślizgu błyska w tempie 1 raz na sekundę. Sposób przywrócenia działania układu ESP® opisany jest pod hasłem „Lampka sygnalizacyjna poślizgu” w rozdziale „UŻYTKOWANIE POJAZDU”.

Szczegółowy opis układu ESP® podany jest pod hasłem „Elektronicznie wspomagana stabilizacja ruchu pojazdu” w rozdziale „UŻYTKOWANIE POJAZDU”.



### OSTRZEŻENIE

**Układ ESP® nie zapobiega wypadkom drogowym. Podczas jazdy należy zawsze zachowywać należytą ostrożność.**

**Lampka ostrzegawcza układu przeciwoślizgowego ESP® (w niektórych wersjach)**



66J031

Lampka świeci się przez chwilę po obroceniu wyłącznika zapłonu do pozycji „ON”, umożliwiając sprawdzenie działania żarówki. Gdy lampka nie zgaśnie lub zaświeci się podczas jazdy, może to oznaczać usterkę układu przeciwoślizgowego ESP®, za wyjątkiem funkcji przeciwdziałania blokowaniu kół podczas hamowania. W takim przypadku należy zlecić sprawdzenie układu autoryzowanej stacji obsługi SUZUKI.

Szczegółowy opis układu ESP® podany jest pod hasłem „Elektronicznie wspomagana stabilizacja ruchu pojazdu” w rozdziale „UŻYTKOWANIE POJAZDU”.

**UWAGA:**

Gdy lampka ta świeci się, na wyświetlaczu informacyjnym widoczny jest odpowiedni komunikat ostrzegawczy.

**Lampka kontrolna „ESP OFF” (w niektórych wersjach)**



66J032

Lampka świeci się przez chwilę po obroceniu wyłącznika zapłonu do pozycji „ON”, umożliwiając sprawdzenie działania żarówki.

Lampka zapala się i pozostaje zapalona po wciśnięciu przycisku „ESP OFF”, sygnalizując wyłączenie wszystkich funkcji układu przeciwoślizgowego ESP® za wyjątkiem funkcji przeciwdziałania blokowaniu kół podczas hamowania.

**UWAGA:**

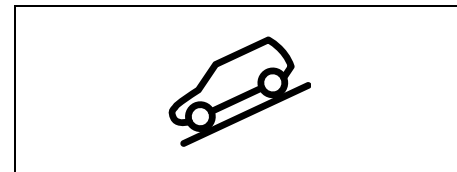
- Gdy samochód przekroczy prędkość 30 km/h, wszystkie funkcje układu ESP® zostają automatycznie przywrócone i lampka zgaśnie.
- Ustawienie przełącznika napędu (jeżeli jest zamontowany) w pozycji „4L LOCK” powoduje wyłączenie wszystkich funkcji układu ESP® za wyjątkiem funkcji przeciwdziałania blokowaniu kół podczas hamowania.
- W przypadku, gdy układ ESP® działa w sposób ciągły, np. na śliskiej nawierzchni, może nastąpić chwilowe wyłączenie funkcji regulacji siły napędowej, w

celu uniknięcia przegrzania okładzin hamulcowych i równocześnie zaświeci się lampka sygnalizacyjna. Po krótkiej chwili wszystkie funkcje układu ESP® zostaną przywrócone i lampka zgaśnie.

- W wersji ze wspomaganie kontroli prędkości na zjazdach oraz wspomaganie ruszania na pochyłości funkcje te nie zostają wyłączone wraz z wyłączeniem układu ESP® po naciśnięciu przycisku „ESP OFF”.

Szczegółowy opis układu ESP® podany jest pod hasłem „Układ stabilizacji toru jazdy ESP®” w rozdziale „UŻYTKOWANIE POJAZDU”.

**Lampka kontrolna wspomagania kontroli prędkości na zjazdach**



79K050

Lampka zapala się na chwilę po obroceniu wyłącznika zapłonu do pozycji „ON”, umożliwiając sprawdzenie działania żarówki.

Lampka świeci się w trakcie działania funkcji wspomaganie kontroli prędkości na zjazdach.

### UWAGA:

W następujących sytuacjach lampka kontrolna wspomagania kontroli prędkości na zjazdach błyska:

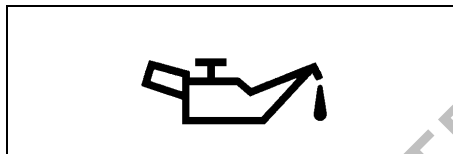
- Przełącznik napędu jest w pozycji „4H” lub „N”.
- Dźwignia skrzyni biegów jest w pozycji „P”.
- Dźwignia skrzyni biegów została przestawiona do pozycji „N” podczas jazdy.
- Prędkość samochodu przekracza 25 km/h.

### UWAGA:

Jeżeli lampka kontrolna nie świeci się mimo naciśnięcia przycisku wspomagania kontroli prędkości na zjazdach, może to oznaczać usterkę tej funkcji i/lub układu przeciwpoślizgowego ESP®. W takim przypadku należy zlecić sprawdzenie samochodu autoryzowanej stacji obsługi SUZUKI.

Szczegółowy opis funkcji wspomagania kontroli prędkości na zjazdach podany jest pod hasłem „Wspomaganie kontroli prędkości na zjazdach” w rozdziale „UŻYTKOWANIE POJAZDU”.

### Lampka ostrzegawcza ciśnienia oleju w silniku



50G051

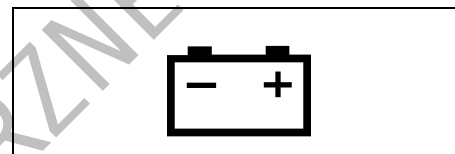
Lampka zapala się po obróceniu wyłącznika zapłonu do pozycji „ON” i gaśnie po uruchomieniu silnika. Lampka zaświeci się i pozostanie zapalona, gdy ciśnienie oleju nie jest wystarczające. Jeżeli lampka zaświeci się podczas jazdy, należy natychmiast zjechać z drogi i wyłączyć silnik.

Sprawdzić i w razie potrzeby uzupełnić poziom oleju w silniku. Jeżeli ilość oleju jest wystarczająca, przed wznowieniem jazdy układ olejenia silnika powinien zostać poddany przeglądowi w autoryzowanej stacji obsługi SUZUKI.

### ZALECENIE

- Praca silnika przy zapalanej lampce ostrzegawczej ciśnienia oleju może doprowadzić do jego poważnego uszkodzenia.
- Nie należy polegać na lampce ostrzegawczej ciśnienia oleju jako wskaźniku konieczności uzupełnienia oleju. Poziom oleju powinien być regularnie sprawdzany.

### Lampka ostrzegawcza braku ładowania akumulatora



50G052

Lampka zapala się po obróceniu wyłącznika zapłonu do pozycji „ON” i gaśnie po uruchomieniu silnika. Lampka zaświeci się i pozostanie zapalona, jeżeli w układzie ładowania akumulatora wystąpi usterka. Gdy lampka zaświeci się podczas pracy silnika, układ ładowania powinien zostać niezwłocznie sprawdzony przez autoryzowaną stację obsługi SUZUKI.

### Lampka ostrzegawcza niezapiętego pasa bezpieczeństwa (w niektórych wersjach)



60G049

Lampka ta świecąc się w sposób ciągły lub błyskając przypomina o konieczności zapięcia przez kierowcę pasa bezpieczeństwa.

Szczegółowy opis sygnalizacji niezapiętego pasa bezpieczeństwa podany jest

pod hasłem „Pasy bezpieczeństwa i foteliki dziecięce” w tym rozdziale.

### Lampka ostrzegawcza poduszki powietrznej (w niektórych wersjach)



63J030

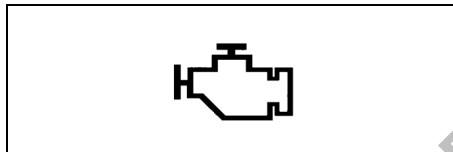
Lampka błyska lub świeci się przez kilka sekund po obróceniu wyłącznika zapłonu do pozycji „ON”, umożliwiając sprawdzenie działania żarówki.

Lampka zapala się i pozostaje zapalona w przypadku wystąpienia awarii w układzie poduszki powietrznej lub napinaczy pasów bezpieczeństwa (w niektórych wersjach).

### **▲ OSTRZEŻENIE**

**Gdy lampka „AIR BAG” nie błyska przez krótki czas po obróceniu wyłącznika zapłonu do pozycji „ON”, pozostaje zapalona przez czas dłuższy niż 10 sekund lub zapala się podczas jazdy, może to oznaczać usterkę układu poduszki powietrznej lub napinaczy pasów bezpieczeństwa (w niektórych wersjach). Należy zlecić autoryzowanej stacji obsługi SUZUKI sprawdzenie tych układów.**

### Lampka ostrzegawcza usterki



65D530

Samochód ten jest wyposażony w sterowany mikroprocesorem układ ograniczający toksyczność spalin. W zespole wskaźników umieszczona jest lampka ostrzegawcza, informująca o konieczności dokonania obsługi tego układu. Lampka ta zapala się po obróceniu wyłącznika zapłonu do pozycji „ON” lub „START” i gaśnie po uruchomieniu silnika.

Jeżeli lampka zaświeci się podczas pracy silnika, oznacza to, że w układzie ograniczającym toksyczność spalin wystąpiła usterka. Należy zlecić autoryzowanej stacji obsługi SUZUKI naprawę uszkodzenia.

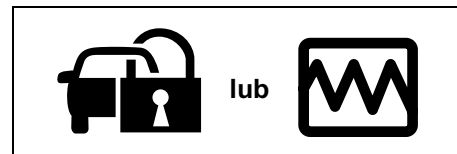
### **Wersje z silnikiem o zapłonie samoczynnym**

Gdy lampka ta zacznie błyskać podczas pracy silnika, należy zmniejszyć jego prędkość obrotową na tyle, aż lampka przestanie błyskać. Należy zwrócić się do autoryzowanej stacji obsługi SUZUKI.

### ZALECENIE

**Kontynuowanie jazdy z zapaloną lampką sygnalizacyjną usterki może spowodować trwałe uszkodzenie układu ograniczającego toksyczność spalin oraz niekorzystnie wpłynąć na zużycie paliwa i własności jezdne samochodu.**

### Lampka kontrolna immobilizera (w niektórych wersjach)



64J256

Lampka zapala się na kilka sekund po obróceniu wyłącznika zapłonu do pozycji „ON”, umożliwiając sprawdzenie działania żarówki. Błyskanie lampki przy włączonym zapłonie sygnalizuje usterkę układu immobilizera. Należy zlecić sprawdzenie układu autoryzowanej stacji obsługi SUZUKI.

### **UWAGA:**

*Gdy lampka błyska, należy cofnąć wyłącznik zapłonu do pozycji „LOCK”, a następnie z powrotem obrócić do pozycji „ON”. Jeżeli lampka nadal błyska, może to oznaczać nieprawidłowość związaną z układem immobilizera. Należy zlecić autoryzowanej stacji obsługi SUZUKI sprawdzenie układu.*

### Lampka ostrzegawcza rezerwy paliwa



54G343

Gdy lampka zaświeci się, należy niezwłocznie uzupełnić paliwo.

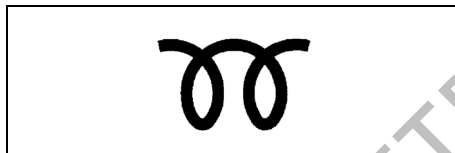
#### UWAGA:

Ze względu na ruch paliwa w zbiorniku, lampka ostrzegawcza rezerwy paliwa może zapalać się w różnym momencie, w zależności od warunków drogowych (np. na stoku czy zakręcie), a także od sposobu jazdy.

#### UWAGA:

Gdy lampka ta świeci się, na wyświetlaczu informacyjnym widoczny jest odpowiedni komunikat ostrzegawczy.

### Lampka kontrolna świec żarowych (wersje z silnikiem o zapłonie samoczynnym)



60A543

Lampka zapala się, gdy przy odpowiednio zimnym silniku zostanie włączony zapłon. Lampka gaśnie, gdy świece żarowe rozgrzeją silnik na tyle, by można go było uruchomić.

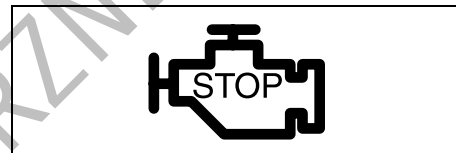
### Lampka ostrzegawcza wtrysku paliwa (wersje z silnikiem o zapłonie samoczynnym)



81A208

Lampka zapala się na kilka sekund po obroceniu wyłącznika zapłonu do pozycji „ON”, umożliwiając sprawdzenie działania żarówki. Gdy lampka zaświeci się podczas jazdy, sygnalizuje to usterkę w układzie wtrysku paliwa. Należy zlecić autoryzowanej stacji obsługi SUZUKI sprawdzenie tego układu.

### Czerwona lampka ostrzegawcza STOP (wersje z silnikiem o zapłonie samoczynnym)



81A207

Lampka zapala się na kilka sekund po obroceniu wyłącznika zapłonu do pozycji „ON”, umożliwiając sprawdzenie działania żarówki.

Zaświecenie się lampki podczas jazdy sygnalizuje przegrzanie silnika. Należy wtedy zastosować się do wskazówek podanych w rozdziale „SYTUACJE AWARYJNE”.

Gdy równocześnie z zaświeceniem się lampki zgaśnie silnik, sygnalizuje to usterkę w układzie wtrysku paliwa. Należy jak najszybciej zwrócić się do autoryzowanej stacji obsługi SUZUKI.



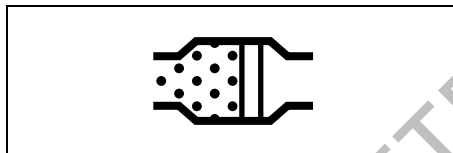
**Lampka ostrzegawcza filtra paliwa (wersje z silnikiem o zapłonie samoczynnym)**



60A541

Lampka zapala się na kilka sekund po obróceniu wyłącznika zapłonu do pozycji „ON”, umożliwiając sprawdzenie działania żarówki. Jeżeli lampka zaświeci się podczas jazdy, prawdopodobnie w filtrze zgromadziła się zbyt duża ilość wody. Należy ją niezwłocznie usunąć. Wskazówki podane są pod hasłem „Filtr paliwa” w rozdziale „PRZEGLĄDY I OBSŁUGA OKRESOWA”.

**Lampka ostrzegawcza filtra cząstek stałych (wersje z silnikiem o zapłonie samoczynnym)**



64J244

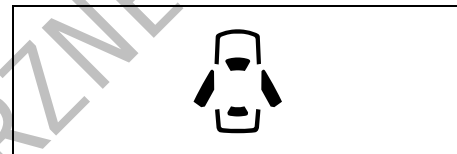
Lampka zapala się na kilka sekund po obróceniu wyłącznika zapłonu do pozycji „ON”, umożliwiając sprawdzenie działania żarówki.

Jeżeli lampka zaświeci się podczas jazdy, filtr cząstek stałych w układzie wydechowym jest niemal całkowicie zapełniony. W celu jego regeneracji zalecana jest jazda ze średnią prędkością 75 km/h przez około 30 minut.

Po zakończeniu regeneracji filtra lampka ostrzegawcza zgaśnie.

Szczegółowe informacje podane są pod hasłem „Filtr cząstek stałych” w rozdziale „UŻYTKOWANIE POJAZDU”.

**Lampka ostrzegawcza niezamkniętych drzwi**



54G391

Lampka świeci się, dopóki nie zostaną zamknięte wszystkie drzwi.

**UWAGA:**

*Gdy lampka ta świeci się, na wyświetlaczu informacyjnym widoczny jest odpowiedni komunikat ostrzegawczy.*

**Lampka kontrolna „CRUISE” (w niektórych wersjach)**



52D113

Lampka świeci się, gdy włączony jest układ automatycznej kontroli prędkości.

### Lampka kontrolna „SET” (w niektórych wersjach)



65D474

Lampka świeci się, gdy prędkość jazdy jest utrzymywana w sposób automatyczny.

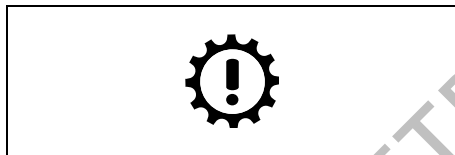
### Lampka kontrolna „POWER” (w niektórych wersjach)



60A297

Gdy tryb jazdy dynamicznej jest wyłączony, lampka zapala się na kilka sekund po obróceniu wyłącznika zapłonu do położenia „ON”, umożliwiając sprawdzenie działania żarówki. Gdy tryb jazdy dynamicznej jest włączony, przy włączonym zapłonie lampka ta pozostaje zapalona.

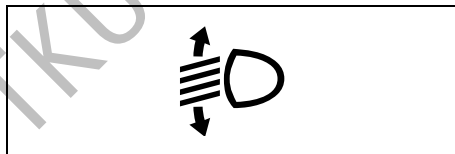
### Lampka ostrzegawcza automatycznej skrzyni biegów (w niektórych wersjach)



81A262

Lampka zapala się na kilka sekund po obróceniu wyłącznika zapłonu do pozycji „ON”, umożliwiając sprawdzenie działania żarówki. Błyskanie lampki sygnalizuje usterkę automatycznej skrzyni biegów. Należy wtedy zlecić jej sprawdzenie autoryzowanej stacji obsługi SUZUKI.

### Lampka ostrzegawcza automatycznego poziomowania reflektorów (w niektórych wersjach)



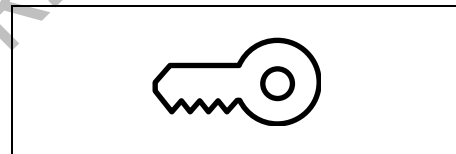
64J046

Lampka zapala się na chwilę po obróceniu wyłącznika zapłonu do pozycji „ON”, umożliwiając sprawdzenie działania żarówki.

Zaświecenie się lampki sygnalizuje usterkę w układzie automatycznego poziomo-

wania reflektorów. Należy zlecić autoryzowanej stacji obsługi SUZUKI usunięcie usterki.

### Lampka kontrolna systemu elektronicznego kluczyka (w niektórych wersjach)

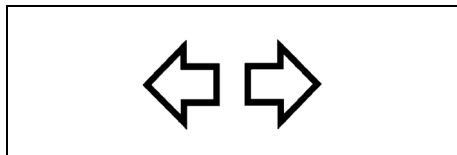


62J041

W samochodzie wyposażonym w system elektronicznego kluczyka naciśnięcie wyłącznika zapłonu powoduje zaświecenie się tej lampki w kolorze niebieskim lub czerwonym. Kolor niebieski sygnalizuje, że jest możliwe obrócenie wyłącznika zapłonu bez użycia kluczyka mechanicznego. Kolor czerwony sygnalizuje, że nie jest możliwe obrócenie wyłącznika zapłonu bez użycia kluczyka mechanicznego. Szczegółowe informacje podane są pod hasłem „Wyłącznik zapłonu” w rozdziale „UŻYTKOWANIE POJAZDU”.

Błyskanie lampki w kolorze czerwonym sygnalizuje brak elektronicznego kluczyka wewnątrz samochodu. Szczegółowe informacje podane są pod hasłem „System elektronicznego kluczyka i zdalne sterowanie centralnym zamkiem” w tym rozdziale.

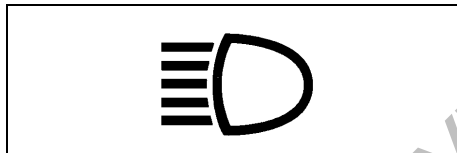
### Lampki kontrolne kierunkowskazów



50G055

W chwili włączenia prawego lub lewego kierunkowskazu w zespole wskaźników zaświeci się odpowiadająca mu kierunkiem zielona strzałka, migając w tym samym rytmie co kierunkowskaz. Po włączeniu świateł awaryjnych błyskają obie strzałki lampki kontrolnej kierunkowskazów, wraz ze wszystkimi kierunkowskazami.

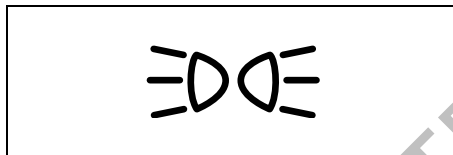
### Lampka kontrolna świateł drogowych



50G056

Lampka świeci się, gdy włączone są światła drogowe.

### Lampka kontrolna świateł pozycyjnych



64J045

Lampka świeci się, gdy przełącznik świateł jest w pozycji drugiej lub trzeciej.

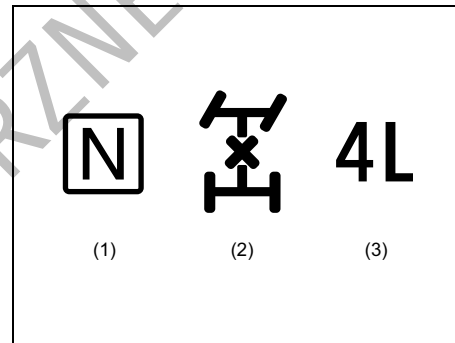
### Lampka kontrolna tylnego światła przeciwmgielnego



54G491

Lampka ta świeci się, gdy włączone jest tylne światło przeciwmgielne.

### Lampki kontrolne układu napędowego 4WD (wersja 5-drzwiowa)



64J044

Lampki te sygnalizują tryb pracy układu napędowego w sposób opisany poniżej. Po obróceniu wyłącznika zapłonu do pozycji „ON” lampki zapalają się na chwilę, umożliwiając sprawdzenie ich działania.

- (1): Ustawienie neutralne.
- (2): Napęd na 4 koła z przełożeniem szosowym i uruchomioną blokadą międzyosiowego mechanizmu różnicowego.
- (2) i (3): Napęd na 4 koła z przełożeniem terenowym i uruchomioną blokadą międzyosiowego mechanizmu różnicowego.

Żadna lampka nie świeci się: Napęd na 4 koła z przełożeniem szosowym.

## PRZED ROZPOCZĘCIEM JAZDY

Szczegółowe informacje podane są pod hasłem „Używanie przełącznika napędu” w rozdziale „UŻYTKOWANIE POJAZDU”.

Jeżeli wszystkie trzy lampki błyskają, oznacza to usterkę skrzynki rozdzielczej. Należy zlecić autoryzowanej stacji obsługi SUZUKI sprawdzenie samochodu.

### UWAGA:

Gdy lampka ta świeci się, na wyświetlaczu informacyjnym widoczny jest odpowiedni komunikat ostrzegawczy.

### Główna lampka ostrzegawcza

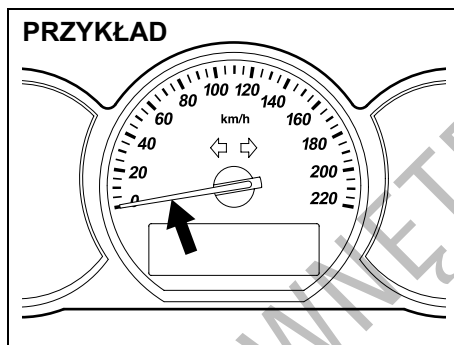


78K049

Lampka ta świeci się lub błyska, gdy na wyświetlaczu informacyjnym widoczny jest komunikat ostrzegawczy.

Szczegółowe informacje podane są pod hasłem „Wyświetlacz informacyjny” w tym rozdziale.

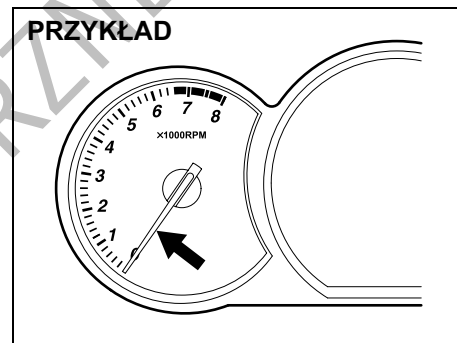
## Prędkościomierz



78K106

Prędkościomierz wskazuje prędkość jazdy w kilometrach i/lub milach na godzinę.

## Obrotomierz (w niektórych wersjach)



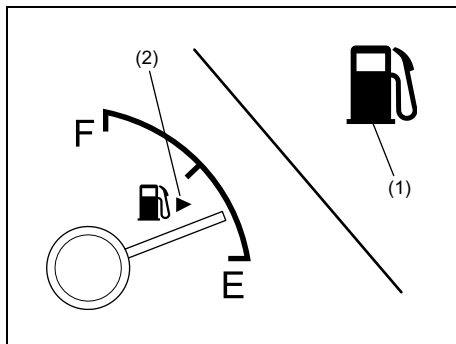
78K039

Obrotomierz wskazuje prędkość obrotową silnika w obrotach na minutę.

### ZALECENIE

Nie wolno dopuszczać, aby wskazówka obrotomierza znalazła się w obszarze oznaczonym czerwonym kolorem, ponieważ może to doprowadzić do poważnego uszkodzenia silnika. Przy zmianie biegu na niższy nie dopuszczać do nadmiernego wzrostu prędkości obrotowej silnika. Należy przestrzegać wskazówek podanych pod hasłem „Maksymalne dopuszczalne prędkości jazdy przy redukcji biegu” w rozdziale „UŻYTKOWANIE POJAZDU”.

## Wskaźnik poziomu paliwa



64J052

Wskaźnik ten pokazuje przybliżoną ilość paliwa w zbiorniku. „F” oznacza pełny zbiornik, natomiast „E” – pusty.

Gdy wskazówka opadnie do ostatniej kreski przed stanem „E”, należy jak najszybciej uzupełnić paliwo.

Jeżeli podczas jazdy zaświeci się lampka ostrzegawcza rezerwy paliwa (1), należy niezwłocznie uzupełnić paliwo.

### UWAGA:

Gdy lampka ta świeci się, na wyświetlaczu informacyjnym widoczny jest odpowiedni komunikat ostrzegawczy.

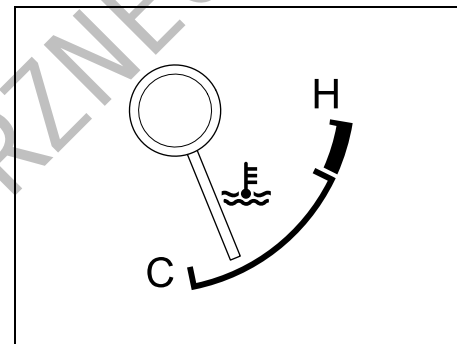
### UWAGA:

Ze względu na ruch paliwa w zbiorniku, lampka ostrzegawcza rezerwy paliwa (1)

może zapalać się w różnym momencie, w zależności od warunków drogowych (np. na stoku czy zakręcie) i sposobu jazdy.

Symbol (2) oznacza, że wlew paliwa znajduje się po lewej stronie samochodu.

## Wskaźnik temperatury silnika



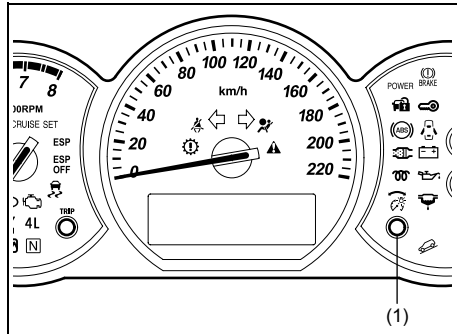
64J053

Gdy wyłącznik zapłonu jest w pozycji „ON”, wskaźnik pokazuje temperaturę płynu chłodzącego silnik. W normalnych warunkach eksploatacji wskazówka powinna znajdować się w zakresie prawidłowej, dopuszczalnej temperatury – pomiędzy „H” i „C”. Jeżeli wskazówka zbliży się do „H”, sygnalizuje to przegrzanie silnika. Instrukcje dotyczące postępowania w przypadku przegrzania silnika podane są w rozdziale „SYTUACJE AWARYJNE”.

### ZALECENIE

Kontynuowanie jazdy z przegrzaniem silnikiem może doprowadzić do jego poważnego uszkodzenia.

## Regulacja podświetlenia wskaźników



78K107

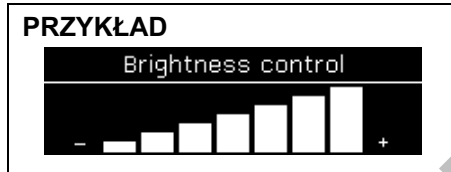
Obrócenie wyłącznika zapłonu do pozycji „ON” powoduje włączenie podświetlenia wskaźników.

Z chwilą włączenia świateł pozycyjnych lub mijania następuje samoczynne przygaszenie podświetlenia wskaźników.

Intensywność podświetlenia wskaźników można regulować zarówno przy włączonych, jak i wyłączonych światłach pozycyjnych i mijania.

W celu zwiększenia intensywności podświetlenia wskaźników należy obracać pokrętkę regulacyjną (1) w prawo.

W celu zmniejszenia intensywności podświetlenia wskaźników należy obracać pokrętkę regulacyjną (1) w przeciwnym kierunku.



79K062

### UWAGA:

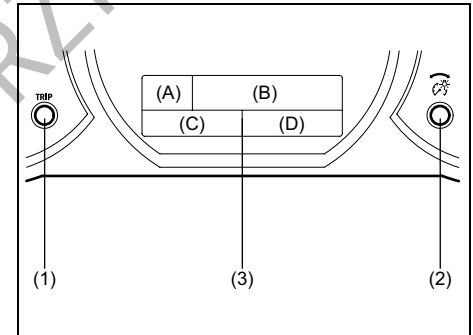
- Jeżeli pokrętkę regulacyjną nie zostanie obrócone w ciągu około 5 sekund od wywołania obrazu kontrolnego funkcji regulacji podświetlenia, nastąpi samoczynne przerwanie trybu regulacyjnego.
- Podłączenie wcześniej odłączonego akumulatora powoduje przywrócenie ustawień standardowych podświetlenia wskaźników. W razie potrzeby konieczne jest ponowne wprowadzenie własnych ustawień.

### UWAGA:

Ustawienie maksymalnej intensywności podświetlenia wskaźników przy włączonych światłach pozycyjnych powoduje wyłączenie funkcji samoczynnego przygaszania podświetlenia.

## Wyświetlacz informacyjny (w niektórych wersjach)

Wyświetlacz informacyjny działa, gdy wyłącznik zapłonu jest w pozycji „ON”.



79K048

- (1) Przycisk TRIP
- (2) Przycisk MODE/ILL
- (3) Wyświetlacz informacyjny

Na wyświetlaczu pokazywane są następujące informacje:

### Sektor (A)

Wskaźnik położenia dźwigni automatycznej skrzyni biegów.

### Sektor (B)

Komunikaty informacyjne i ostrzegawcze / zużycie paliwa / zasięg jazdy / średnia prędkość jazdy

**Sektor (C)**

**W wersji z zegarem:**

Zegar

**W wersji bez zegara:**

Licznik przebiegu dziennego / temperatura otoczenia

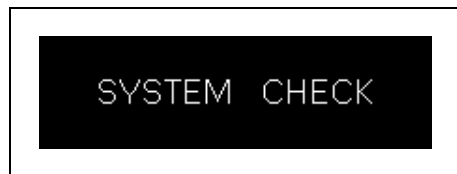
**Sektor (D)**

**W wersji z zegarem:**

Licznik przebiegu dziennego / temperatura otoczenia / licznik przebiegu całkowitego

**W wersji bez zegara:**

Licznik przebiegu całkowitego

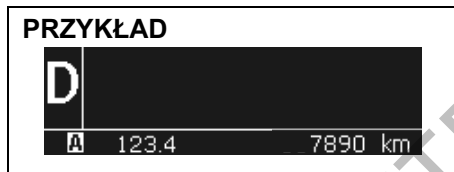


79K063

**UWAGA:**

- Po obróceniu wyłącznika zapłonu do pozycji „ON”, na wyświetlaczu informacyjnym przez kilka sekund widoczny jest pokazany na powyższym rysunku komunikat.
- Niektóre ostrzeżenia i informacje mogą być wyświetlane, gdy wyłącznik zapłonu jest w pozycji „ACC” lub „LOCK”.

**Wskaźnik położenia dźwigni automatycznej skrzyni biegów**



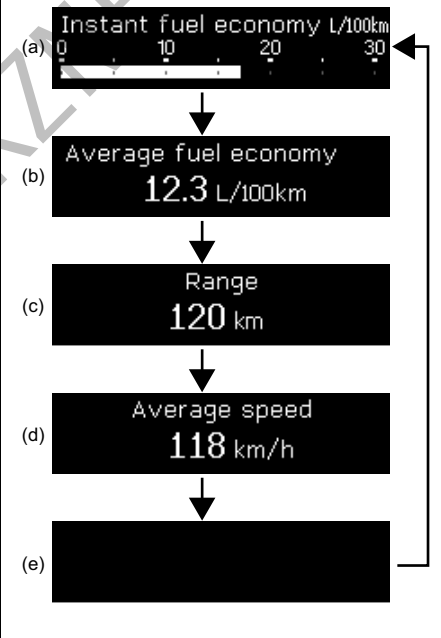
78K108

Sektor (A) wyświetlacza pokazuje aktualne położenie dźwigni automatycznej skrzyni biegów.

**Zużycie paliwa / zasięg jazdy / średnia prędkość jazdy**

Jeżeli nie jest wyświetlany żaden komunikat informacyjny lub ostrzegawczy, w sektorze (B) można wybrać pokazywanie jednego z pięciu obrazów: bieżące zużycie paliwa, średnie zużycie paliwa, zasięg jazdy, średnia prędkość jazdy, pusty ekran.

**PRZYKŁAD**



78K084

- (a) Bieżące zużycie paliwa
- (b) Średnie zużycie paliwa
- (c) Zasięg jazdy
- (d) Średnia prędkość jazdy
- (e) Pusty ekran

Przełączanie wskaźników realizowane jest krótkimi naciśnięciami przycisku MODE/ILL (2).

## PRZED ROZPOCZĘCIEM JAZDY

### UWAGA:

*Pokazywane na wyświetlaczu wartości bieżącego zużycia paliwa, średniego zużycia paliwa, zasięgu jazdy i średniej prędkości jazdy uzależnione są od następujących czynników:*

- stan nawierzchni,
- ruch drogowy,
- warunki jazdy,
- stan techniczny samochodu,
- błyskanie lub stałe świecenie lampki sygnalizacyjnej usterki.

### Bieżące zużycie paliwa

Jeżeli podczas poprzedniej jazdy wybrane było pokazywanie bieżącego zużycia paliwa, po obróceniu wyłącznika zapłonu do pozycji „ON” na wyświetlaczu nie pojawia się obraz graficzny. Obraz ten widoczny jest tylko podczas jazdy.

### Średnie zużycie paliwa

Jeżeli podczas poprzedniej jazdy wybrane było pokazywanie średniego zużycia paliwa, po obróceniu wyłącznika zapłonu do pozycji „ON” na wyświetlaczu pojawia się dotychczasowa wartość tego parametru. Pokazywana wartość uwzględnia dotychczasowy przebieg zużycia paliwa od chwili ostatniego wyzerowania tego parametru.

### UWAGA:

*Po podłączeniu ujemnego (-) zacisku akumulatora wartość średniego zużycia paliwa pojawi się po przejechaniu pewnego odcinka.*

Można wybrać jeden z trzech następujących warunków, w jakich następować będzie wyzerowanie wartości średniego zużycia paliwa:

- Po zatankowaniu: po nabraniu paliwa automatycznie ustawiana będzie zerowa wartość średniego zużycia paliwa.
- Wraz z licznikiem przebiegu dziennego A: równocześnie z wyzerowaniem wskazań licznika przebiegu dziennego A automatycznie ustawiana będzie zerowa wartość średniego zużycia paliwa.
- Ręczne: zerowanie następuje po przytrzymaniu wciśniętego przycisku MODE/ILL (2), gdy na wyświetlaczu widoczny jest obraz średniego zużycia paliwa.

Sposób zmiany warunków zerowania wartości średniego zużycia paliwa opisany jest pod hasłem „Ustawienia funkcyjne” w dalszej części tego rozdziału.

### UWAGA:

*Automatyczne wyzerowanie wartości średniego zużycia paliwa może nie nastąpić w przypadku nabrania niewielkiej ilości paliwa.*

### Zasięg jazdy

Jeżeli podczas poprzedniej jazdy wybrane było pokazywanie zasięgu jazdy, po obróceniu wyłącznika zapłonu do pozycji „ON” na wyświetlaczu widoczne jest przez kilka sekund „-- -”, a następnie pojawia się aktualna wartość tego parametru.

Pokazywana wartość jest przybliżonym dystansem, jaki przy aktualnych warunkach jazdy samochód może przejechać do chwili, gdy poziom paliwa na wskaźniku osiągnie „E”.

Gdy w zbiorniku pozostanie niewielki zapas paliwa, na wyświetlaczu pojawi się „-- -”.

Gdy zaświeci się lampka ostrzegawcza rezerwy paliwa, należy niezwłocznie uzupełnić zapas paliwa, niezależnie od tego, jaki zasięg jazdy jest widoczny na wyświetlaczu.

Ze względu na to, że zasięg jazdy jest obliczany na podstawie dotychczasowych parametrów jazdy, jego wartość może być różna po każdym tankowaniu.

### UWAGA:

- *W przypadku pozostawienia wyłącznika zapłonu w pozycji „ON” podczas tankowania, pokazywana wartość zasięgu jazdy może być nieprawidłowa.*
- *Po podłączeniu ujemnego (-) zacisku akumulatora wartość zasięgu jazdy pojawi się po przejechaniu pewnego odcinka.*

### Średnia prędkość jazdy

Jeżeli podczas poprzedniej jazdy wybrane było pokazywanie średniej prędkości, po obróceniu wyłącznika zapłonu do pozycji „ON” na wyświetlaczu pojawia się dotychczasowa wartość tego parametru. Pokazywana wartość uwzględnia dotychczasowy



przebieg zmian prędkości jazdy od chwili ostatniego wyzerowania tego parametru.

W celu wyzerowania wskaźnik średniej prędkości jazdy należy nacisnąć przycisk MODE/ILL (2) przytrzymać wciśnięty przez około 2 sekundy, gdy na wyświetlaczu widoczny jest ten parametr. Początkowo pojawi się „---”, a po przejechaniu pewnego odcinka nowa wartość średniego zużycia paliwa.

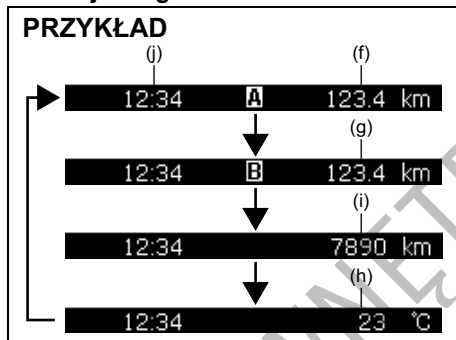
**UWAGA:**

Po podłączeniu ujemnego (-) zacisku akumulatora wartość średniej prędkości jazdy pojawi się po przejechaniu pewnego odcinka.

**Licznik przebiegu dziennego / temperatura otoczenia / licznik przebiegu całkowitego**

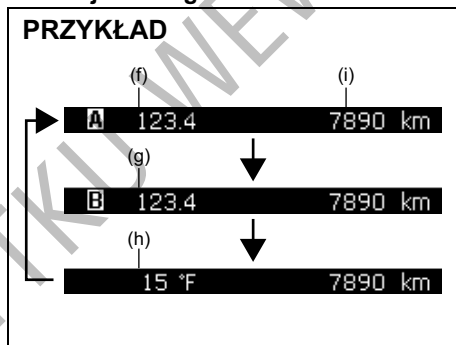
Gdy wyłącznik zapłonu jest w pozycji „ON”, w sektorze (C) lub (D) wyświetlacza informacyjnego pokazywany jest stan licznika przebiegu całkowitego, stan licznika przebiegu dziennego A, stan licznika przebiegu dziennego B lub temperatura otoczenia.

**W wersji z zegarem:**



78K109

**W wersji bez zegara:**



78K110

- (f) Licznik przebiegu dziennego A
- (g) Licznik przebiegu dziennego B
- (h) Licznik przebiegu całkowitego
- (i) Temperatura otoczenia
- (j) Zegar

Przełączanie wskaźnik w sektorach (C) i (D) realizowane jest krótkimi naciśnięciami przycisku TRIP (1).

**Licznik przebiegu całkowitego**

Licznik przebiegu całkowitego odnotowuje sumaryczną odległość przejechaną przez pojazd.

**ZALECENIE**

Należy obserwować wskazania licznika przebiegu całkowitego i regularnie sprawdzać w planie obsługi okresowej, jakie czynności serwisowe są w danym momencie niezbędne. Zaniechanie wykonania niezbędnej obsługi przy odpowiednim przebiegu może doprowadzić do nadmiernego zużycia bądź uszkodzenia niektórych części i podzespołów.

**Licznik przebiegu dziennego**

Licznik przebiegu dziennego służy do mierzenia dystansu przebytego podczas podróży lub np. pomiędzy tankowaniami paliwa.

Z liczników przebiegu dziennego A i B można korzystać niezależnie.

W celu wyzerowania stanu licznika przebiegu dziennego należy nacisnąć przycisk TRIP (1) przez około 2 sekundy, gdy widoczny jest obraz danego licznika.

### Temperatura otoczenia

Pokazywana jest temperatura panująca na zewnątrz samochodu.



79K067

Gdy temperatura na zewnątrz samochodu zbliża się do 0°C, pojawia się pokazany powyżej obraz.

#### UWAGA:

Podczas jazdy z małą prędkością oraz na postoju pokazywana wartość temperatury otoczenia nie odpowiada rzeczywistej wartości.

### Zegar (w niektórych wersjach)

Sposób zmiany wskazań zegara podany jest pod hasłem „Ustawienia funkcyjne” obok.

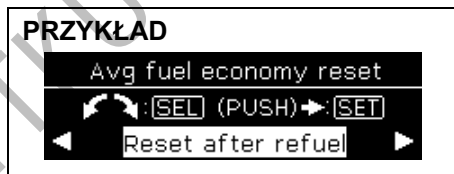
### Ustawienia funkcyjne



79K068

Gdy wyłącznik zapłonu jest w pozycji „ON”, wyświetlacz informacyjny można przełączyć w tryb ustawień funkcyjnych, przytrzymując przez co najmniej 3 sekundy wciśnięty przycisk MODE/ILL (2).

- Obracając przycisk MODE/ILL (2) można wybrać zmieniany parametr.
- Naciśnięcie przycisku MODE/ILL (2) powoduje zmianę wartości parametru.
- Wybranie „Back” i naciśnięcie przycisku MODE/ILL (2) powoduje wyjście z trybu zmiany ustawień funkcyjnych.



79K069

#### UWAGA:

Aktualne ustawienie wyróżnione jest inwersją kolorów tła i czcionki.

#### UWAGA:

- Przytrzymanie wciśniętego przycisku MODE/ILL w celu przełączenia w tryb ustawień funkcyjnych, gdy w sektorze (B) wyświetlacza pokazywane jest średnie zużycie paliwa lub średnia prędkość jazdy, spowoduje wyzerowanie wskazań. W celu uniknięcia tego należy wcześniej krótkim naciśnięciem przycisku MODE/ILL przełączyć na inne wskazanie.
- W przypadku obrócenia wyłącznika zapłonu lub rozpoczęcia jazdy, gdy wyświetlacz jest w trybie ustawień funkcyjnych, spowoduje automatyczne przerwanie wprowadzania zmian.

**Distance units** (jednostki miary odległości)  
Można zmienić jednostki wskazań liczników przebiegu całkowitego i dziennego.

#### UWAGA:

Wraz ze zmianą jednostek wskazań liczników przebiegu następują automatyczne wyzerowanie stanu liczników przebiegu dziennego.

**Fuel economy units** (jednostki miary zużycia paliwa)  
Można zmienić jednostki, w jakich pokazywane jest zużycie paliwa.

#### Language (język)

Można zmienić język, w jakim ukazują się teksty na wyświetlaczu.

**Avg. fuel economy reset** (zerowanie średniego zużycia paliwa)

Można zmienić warunki zerowania średniego zużycia paliwa.

**Temperature units** (jednostki miary temperatury)

Można zmienić jednostki wskazań temperatury otoczenia.

UWAGA:

Wraz ze zmianą jednostek miary temperatury następuje automatyczna zmiana tych jednostek na wyświetlaczu układu klimatyzacji.

**Default settings** (ustawienia standardowe)

Wybranie „YES” i naciśnięcie przycisku MODE/ILL (2) powoduje przywrócenie standardowych ustawień wszystkich parametrów.

**Clock Setting** (regulacja zegara) – w niektórych wersjach

- W celu przestawienia wskazań godzin należy obracać przycisk MODE/ILL (2) cyklicznie w lewo lub w prawo, gdy wskazanie to wyróżnione jest inwersją kolorów tła i czcionki. W celu przyspieszenia zmian, należy przycisk MODE/ILL (2) przytrzymać w pozycji obróconej. W celu zatwierdzenia zmian nacisnąć przycisk MODE/ILL (2), po czym wskazanie minut zostanie wyróżnione inwersją kolorów tła i czcionki.

- W celu przestawienia wskazań minut należy obracać przycisk MODE/ILL (2) cyklicznie w lewo lub w prawo, gdy wskazanie to wyróżnione jest inwersją kolorów tła i czcionki. W celu przyspieszenia zmian, należy przycisk MODE/ILL (2) przytrzymać w pozycji obróconej. W celu zatwierdzenia zmian nacisnąć przycisk MODE/ILL (2).

### Komunikaty na wyświetlaczu

Na wyświetlaczu pokazywane są również komunikaty, informujące o określonych nieprawidłowościach związanych z samochodem.

Komunikatowi może towarzyszyć sygnał akustyczny, by zwrócić uwagę kierowcy.

W takiej sytuacji należy zapoznać się z treścią ostrzeżenia i postępować zgodnie z wyświetlanymi wskazówkami.

### Główna lampka ostrzegawcza



78K049






Wraz z pojawieniem się komunikatu na wyświetlaczu może zaświecić się lub zacząć błyskać główna lampka ostrzegawcza.

UWAGA:

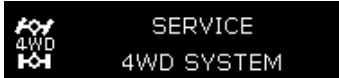


- Komunikat znika automatycznie, gdy przyczyna jego pojawienia się zostanie usunięta.
- W przypadku kilku komunikatów, związanych z różnymi przyczynami, każdy z nich pojawia się po kolei w odstępach 5-sekundowych.
- Przytrzymanie przez około 2 sekundy wciśniętego przycisku MODE/ILL (2) powoduje usunięcie komunikatu z ekranu. Jednak, gdy przyczyna jego pojawienia się nie została usunięta, po upływie 5 sekund komunikat ten zostanie ponownie wyświetlony.

## PRZED ROZPOCZĘCIEM JAZDY

### Komunikaty informacyjne i ostrzegawcze

Komunikat	Główna lampka ostrzegawcza	Dźwięk	Przyczyna i sposób działania
 DOOR OPEN 79K070	Błyska	Pojedynczy sygnał	Którerekolwiek drzwi boczne lub drzwi bagażnika są otwarte, gdy samochód jest w ruchu. Zamknąć wszystkie drzwi.
 DOOR OPEN 79K070	Nie świeci się	Brak	Którerekolwiek drzwi boczne lub drzwi bagażnika są otwarte, gdy samochód stoi. (#1) Zamknąć wszystkie drzwi.
 ESP SERVICE ESP SYSTEM 79K071	Błyska	Pojedynczy sygnał	Możliwa usterka układu przeciwpoślizgowego ESP®. Zlecić autoryzowanej stacji obsługi Suzuki sprawdzenie samochodu.
 ESP HILL HOLD DISABLED 79K072	Błyska	Pojedynczy sygnał	Możliwa usterka wspomaganie kontroli prędkości na zjazdach. Zlecić autoryzowanej stacji obsługi Suzuki sprawdzenie samochodu.
 LIGHTS ON 79K073	Błyska	Ciągły sygnał	Pozostawione włączone światła pozycyjne, oświetlenie tablicy rejestracyjnej, podświetlenie wskaźników i/lub światła mijania. Obrócić przełącznik świateł do pozycji „OFF”.

(#1) Komunikat ten po chwili znika, nawet gdy przyczyna jego pojawienia się nie zostanie usunięta.

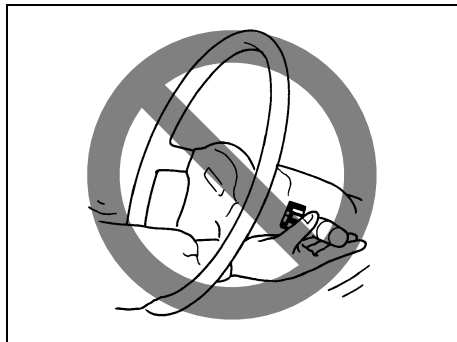
Komunikat	Główna lampka ostrzegawcza	Dźwięk	Przyczyna i sposób działania
 <p>79K074</p>	Błyska	Brak	Możliwa usterka układu przeniesienia napędu 4WD. Zlecić autoryzowanej stacji obsługi Suzuki sprawdzenie samochodu.
 <p>79K075</p>	Nie świeci się	Pojedynczy sygnał	Niski poziom paliwa w zbiorniku. (#1) Niezwłocznie uzupełnić paliwo.
 <p>79K067</p>	Nie świeci się	Brak	Temperatura otoczenia bliska 0°C. Droga może być oblodzona. (#1) Wzmóc ostrożność.

(#1) Komunikat ten po chwili znika, nawet gdy przyczyna jego pojawienia się nie zostanie usunięta.

**UWAGA:**

- W przypadku użycia przełącznika napędu (w niektórych wersjach), komunikaty na wyświetlaczu informacyjnym mogą różnić się od pokazanych w powyższej tabeli. Szczegółowe informacje podane są pod hasłem „Używanie przełącznika napędu” w rozdziale „UŻYTKOWANIE POJAZDU”.
- W przypadku użycia wyłącznika układu ESP® (w niektórych wersjach), komunikaty na wyświetlaczu informacyjnym mogą różnić się od pokazanych w powyższej tabeli. Szczegółowe informacje podane są pod hasłem „Elektronicznie wspomagana stabilizacja ruchu pojazdu” w rozdziale „UŻYTKOWANIE POJAZDU”.

## Dźwignia przełącznika świateł głównych

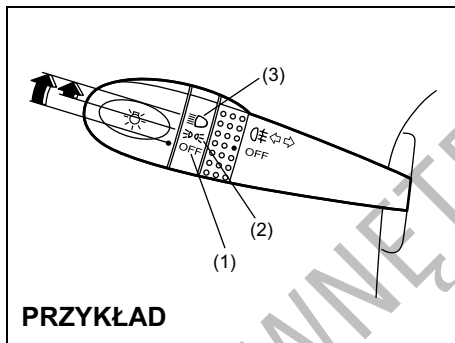


65D611

### ⚠ OSTRZEŻENIE

Sięganie do jakichkolwiek urządzeń przez koło kierownicy grozi odniesieniem obrażeń.

## Włączanie świateł głównych



PRZYKŁAD

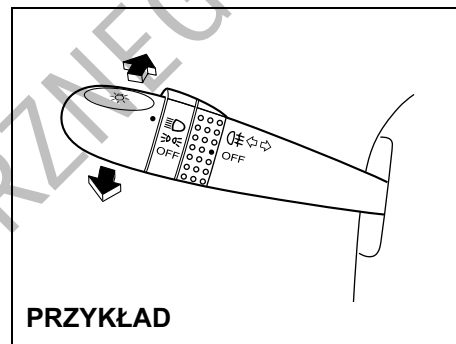
78K068

Światła główne są włączane i wyłączane przez obrót gałki umieszczonej na końcu dźwigni. Gałka ma trzy położenia:

**OFF (1)**  
Wszystkie światła wyłączone.

**☰ (2)**  
Włączone światła pozycyjne przednie i tylne, oświetlenie tablicy rejestracyjnej oraz podświetlenie wskaźników, lecz pozostają wyłączone światła mijania.

**☷ (3)**  
Włączone światła pozycyjne przednie i tylne, oświetlenie tablicy rejestracyjnej, podświetlenie wskaźników oraz światła mijania.



PRZYKŁAD

78K069

Gdy światła mijania są włączone, przestawienie dźwigni do przodu powoduje włączenie świateł drogowych, a przestawienie dźwigni do poprzedniej pozycji powoduje włączenie świateł mijania. Gdy włączone są światła drogowe, świeci się lampka kontrolna w zespole wskaźników. Chwilowe włączenie świateł drogowych jako sygnału świetlnego możliwe jest przez lekkie wychylenie dźwigni z położenia spoczynkowego do siebie i zwolnienie jej po daniu sygnału.

**Automatyczne włączanie świateł do jazdy dziennej (w niektórych wersjach)**

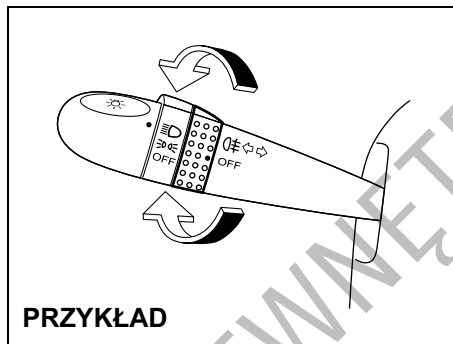
Po uruchomieniu silnika samoczynnie włączane są światła pozycyjne oraz mijania. W przypadku, gdy przełącznik świateł głównych jest w położeniu innym niż „OFF”, funkcja ta nie działa.

**Przypomnienie o włączonych światłach (w niektórych wersjach)**

Jeżeli po wyjęciu kluczyka z wyłącznika zapłonu i otwarciu drzwi kierowcy światła pozostaną włączone, rozlega się ostrzegawczy sygnał akustyczny, przypominający o ich wyłączeniu.

**UWAGA:**

*Działaniu funkcji towarzyszy komunikat na wyświetlaczu i odpowiednia sygnalizacja za pomocą głównej lampki ostrzegawczej.*

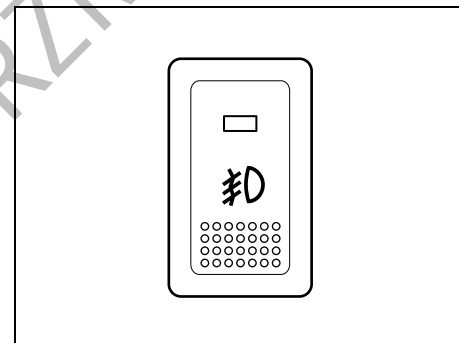
**Wyłącznik tylnego światła przeciwmgielnego (w niektórych wersjach)**

78K070

W celu włączenia tylnego światła przeciwmgielnego należy przy włączonych światłach mijania obrócić gałkę, jak pokazano na rysunku. Równocześnie zaświeci się lampka kontrolna w zespole wskaźników. Nie należy włączać tego światła, gdy nie są włączone światła mijania.

**UWAGA:**

*Obrócenie przełącznika świateł głównych do pozycji „OFF” powoduje automatyczne wyłączenie tylnego światła przeciwmgielnego.*

**Wyłącznik przednich świateł przeciwmgielnych (w niektórych wersjach)**

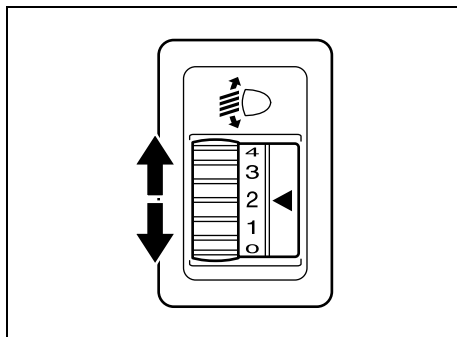
64J058

Przednie światła przeciwmgielne zapalają się po naciśnięciu ich wyłącznika, gdy przełącznik świateł głównych jest w pozycji drugiej lub trzeciej. Równocześnie zapala się lampka kontrolna w przycisku.

**UWAGA:**

*W zależności od wersji rynkowej włączanie tych świateł może przebiegać inaczej, stosownie do lokalnych przepisów.*

## Przełącznik poziomowania reflektorów (w niektórych wersjach)



78K042

Stosownie do obciążenia pojazdu reguluje się wysokość świecenia reflektorów. Zamieszczona dalej tabela podaje pozycje przełącznika w zależności od obciążenia samochodu.

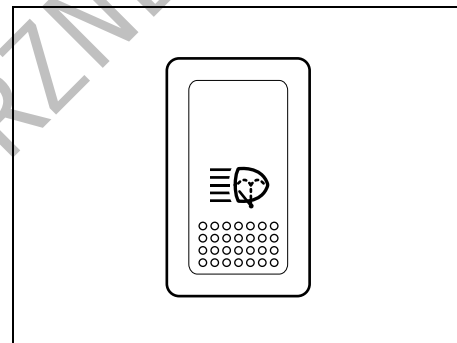
### Wersja 3-drzwiowa

Obciążenie pojazdu	Pozycja przełącznika
Tylko kierowca	0
Kierowca + 1 pasażer (na przednim siedzeniu)	0
Kierowca + komplet pasażerów, bez bagażu	1
Kierowca + komplet pasażerów i bagaż	2
Kierowca + maksymalny bagaż	2

### Wersja 5-drzwiowa

Obciążenie pojazdu	Pozycja przełącznika
Tylko kierowca	0
Kierowca + 1 pasażer (na przednim siedzeniu)	0
Kierowca + komplet pasażerów, bez bagażu	1
Kierowca + komplet pasażerów i bagaż	2
Kierowca + maksymalny bagaż	3

## Wyłącznik zmywaczy reflektorów (w niektórych wersjach)

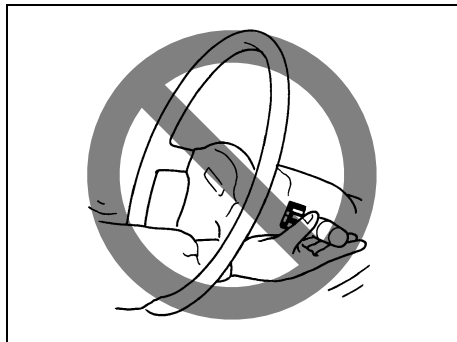


64J059

Gdy wyłącznik zapłonu jest w pozycji „ON”, naciśnięcie tego przycisku uruchamia zmywacze reflektorów. Płyn zmywający jest natryskiwany przez pół sekundy. W razie potrzeby przycisk można nacisnąć ponownie.



## Dźwignia przełącznika kierunkowskazów



65D611

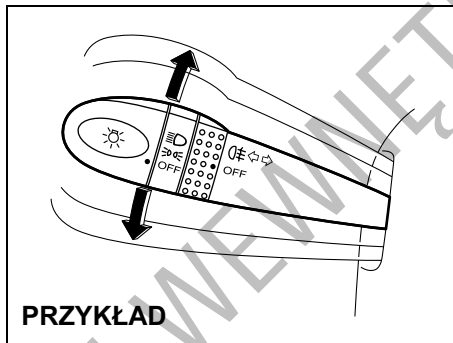
### ⚠ OSTRZEŻENIE

Sięganie do jakichkolwiek urządzeń przez koło kierownicy grozi odniesieniem obrażeń.

## Włączanie kierunkowskazów

Gdy wyłącznik zapłonu jest w pozycji „ON”, przestawienie dźwigni przełącznika w górę lub w dół powoduje włączenie odpowiednio prawego lub lewego kierunkowskazu.

### Normalna sygnalizacja skrętu

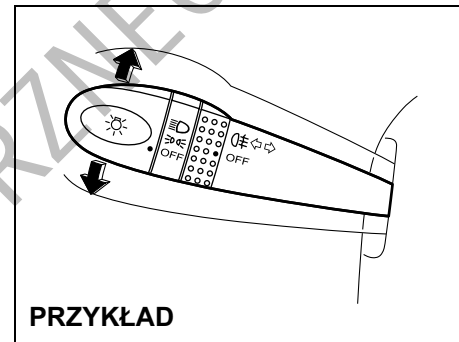


PRZYKŁAD

78K071

Przestawienie dźwigni przełącznika do górnego położenia krańcowego włącza sygnalizację skrętu w prawo, a wychylenie dźwigni przełącznika do dolnego położenia krańcowego włącza sygnalizację skrętu w lewo. Po wykonaniu skrętu kierunkowskazy wyłączają się samoczynnie i dźwignia powraca do położenia wyjściowego.

## Sygnalizacja zmiany pasa ruchu

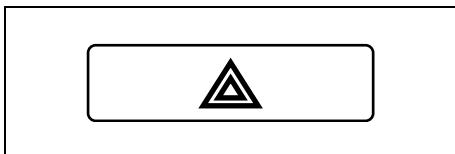


PRZYKŁAD

78K072

W pewnych przypadkach, np. przy zmianie pasa ruchu, koło kierownicy nie jest obracane o kąt wystarczający do samoczynnego wyłączenia kierunkowskazu. Dla wygody użytkownika przewidziano możliwość włączania kierunkowskazu przez częściowe wychylenie dźwigni i przytrzymanie jej w tym położeniu. Po zwolnieniu dźwigni samoczynnie powraca do położenia wyjściowego.

### Wyłącznik świateł awaryjnych

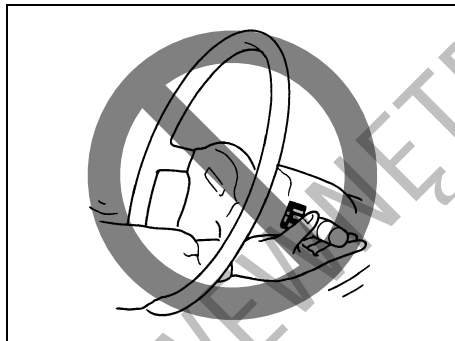


64J054

Naciśnięcie tego przycisku powoduje włączenie świateł awaryjnych. Wszystkie kierunkowskazy oraz obie lampki kontrolne kierunkowskazów błyskają jednocześnie. Ponowne naciśnięcie przycisku powoduje wyłączenie świateł awaryjnych.

Świateł awaryjnych należy używać zawsze podczas awaryjnego postoju oraz w sytuacji, gdy zatrzymany pojazd może stanowić zagrożenie dla ruchu drogowego.

### Dźwignia przełącznika wycieraczek i spryskiwaczy szyby przedniej

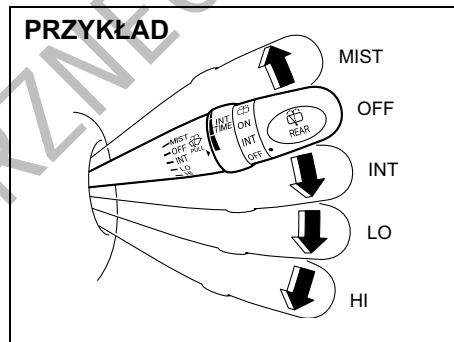


65D611

#### **⚠ OSTRZEŻENIE**

**Sięganie do jakichkolwiek urządzeń przez koło kierownicy grozi odniesieniem obrażeń.**

### Wycieraczki szyby przedniej

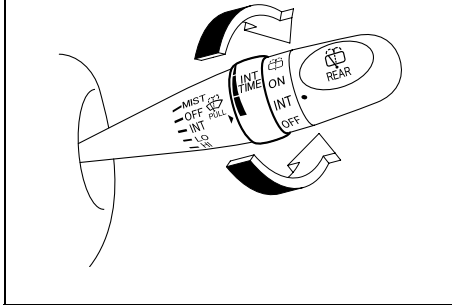


63J301

W celu uruchomienia wycieraczek szyby przedniej należy dźwignię przełącznika przestawić w dół, w jedno z trzech położenia pracy. W położeniu „INT” (w niektórych wersjach) wycieraczki pracują w sposób przerywany. Położenie „INT” jest bardzo dogodne podczas jazdy we mgle lub podczas mżawki. W położeniu „LO” wycieraczki pracują ze stałą, niską prędkością. W położeniu „HI” wycieraczki pracują ze stałą, wysoką prędkością. Przerwanie pracy wycieraczek następuje po przestawieniu dźwigni z powrotem w położenie „OFF”.

Wychylenie dźwigni w górę i przytrzymanie jej w pozycji „MIST” uruchamia pracę wycieraczek ze stałą niską prędkością.

**PRZYKŁAD**

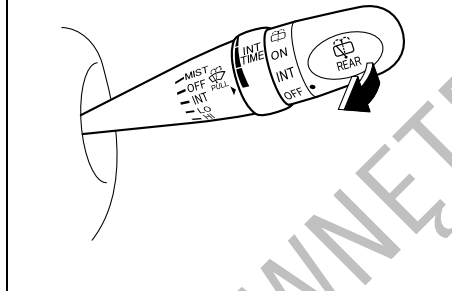


63J302

Jeżeli dźwignia ma pierścień regulacyjny „INT TIME”, jego obrót powoduje zmianę częstotliwości pracy wycieraczek w trybie pracy przerywanej.

**Spryskiwacze szyby przedniej**

**PRZYKŁAD**



63J303

W celu uruchomienia spryskiwaczy przedniej szyby należy pociągnąć dźwignię do siebie. Wycieraczki samoczynnie zaczną pracować z niską prędkością, jeżeli nie zostały wcześniej uruchomione i na przełączniku jest oznaczenie pozycji „INT”.

**⚠ OSTRZEŻENIE**

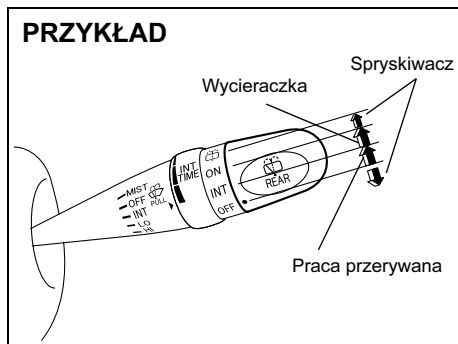
- W celu uniknięcia obmarzania przedniej szyby przy niskiej temperaturze, należy przed użyciem spryskiwacza uruchomić jej ogrzewanie poprzez odpowiednie ustawienie nawiewu powietrza.
- Nie należy używać płynu chłodzącego silnik jako płynu do spryskiwaczy szyb. Płyn ten może znacznie ograniczyć widoczność, a także uszkodzić pokrycia lakierowe.

**ZALECENIE**

W celu uniknięcia uszkodzenia elementów układu wycieraczek i spryskiwaczy szyby przedniej należy przestrzegać następujących środków ostrożności:

- Nie przytrzymywać dźwigni w pozycji włączenia spryskiwaczy, jeśli płyn przestał być natryskiwany, ponieważ może to doprowadzić do uszkodzenia silnika elektrycznego pompki spryskiwaczy.
- Nie usuwać brudu z suchej szyby za pomocą wycieraczek, ponieważ powoduje to zarysowanie szyby i uszkodzenie piór wycieraczek. Przed użyciem wycieraczek należy zawsze zwilżyć szybę płynem zmywającym.
- Przed włączeniem wycieraczek należy oczyścić ich pióra z lodu i zbitego śniegu.
- Regularnie kontrolować poziom płynu zmywającego, częściej przy złej pogodzie.
- Podczas mrozów napełniać zbiorniczek spryskiwacza szyby tylko w 3/4 objętości, aby pozostawić przestrzeń na rozszerzenie się w przypadku zamarznięcia roztworu.

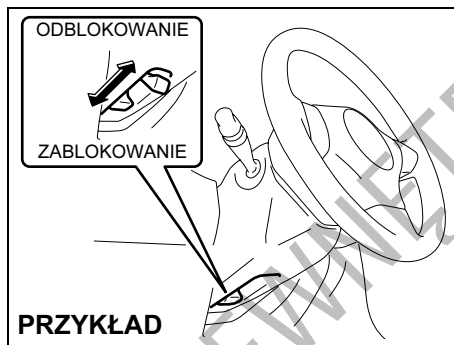
### Przełącznik wycieraczki i spryskiwacza szyby tylnej (w niektórych wersjach)



W celu uruchomienia wycieraczki należy przy włączonym zapłonie obrócić przełącznik w kierunku pozycji „ON”. Jeżeli przełącznik ma pozycję „INT”, po ustawieniu go w tym położeniu wycieraczka pracuje w sposób przerywany. W celu przerwania pracy wycieraczki należy obrócić przełącznik do pozycji „OFF”.

W celu zwilżenia tylnej szyby płynem zmywającym należy obrócić przełącznik z pozycji „OFF” do siebie, a z pozycji „ON” od siebie. Równocześnie zacznie pracować wycieraczka.

### Regulacja ustawienia kierownicy (w niektórych wersjach)



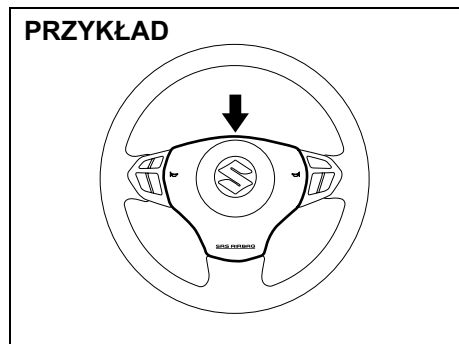
Dźwignia blokady ustawienia kierownicy znajduje się po lewej stronie kolumny kierownicy. W celu zmiany wysokości ustawienia kierownicy należy:

- 1) Pociągnąć dźwignię do góry, zwalniając blokadę kolumny kierownicy.
- 2) Przechylić kierownicę dożądanego położenia i zablokować kolumnę, naciskając dźwignię blokady do dołu.
- 3) Spróbować poruszyć kierownicą w górę i w dół w celu sprawdzenia, czy kolumna kierownicy jest prawidłowo unieruchomiona.

### **OSTRZEŻENIE**

**Nie wolno regulować ustawienia kierownicy podczas jazdy, ponieważ grozi to utratą panowania nad pojazdem.**

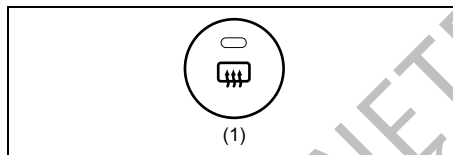
## Sygnał dźwiękowy



78K078

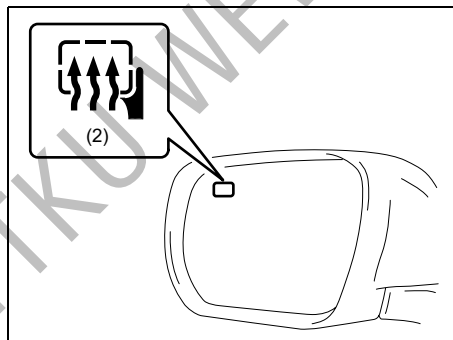
Naciśnięcie przycisku w kole kierownicy uruchamia sygnał dźwiękowy. Sygnał dźwiękowy działa w każdym położeniu wyłącznika zapłonu.

## Wyłącznik ogrzewania szyby tylnej (i zewnętrznych lusterek wstecznych – w niektórych wersjach)



78K074

Gdy tylna szyba jest zaparowana, w celu przywrócenia jej przejrzystości należy nacisnąć pokazany na rysunku przycisk.



64J258

Jeżeli na zewnętrznych lusterkach wstecznych widoczne jest oznaczenie (2), są one wyposażone w elektryczne ogrzewanie. Po naciśnięciu przycisku (1) zostaje urucho-

mione ogrzewanie obu zewnętrznych lusterek wstecznych.

Dopóki ogrzewanie elektryczne jest włączone, świeci się lampka kontrolna. Ogrzewanie działa wyłącznie przy pracującym silniku samochodu. W celu wyłączenia ogrzewania należy ponownie nacisnąć przycisk.

### ZALECENIE

**Ogrzewanie szyby tylnej i zewnętrznych lusterek wstecznych zużywa znaczne ilości energii elektrycznej. Gdy tylko zostanie przywrócona przejrzystość szyby i lusterek, ich ogrzewanie należy wyłączyć.**

### UWAGA:

- Ogrzewanie szyby tylnej i zewnętrznych lusterek wstecznych działa wyłącznie przy pracującym silniku samochodu.
- Po upływie 15 minut ogrzewanie zostanie samoczynnie wyłączone, w celu uniknięcia ryzyka rozładowania akumulatora.

**NOTATKI**

-----

-----

-----

-----

-----

-----

-----

-----

-----

-----

-----

-----

-----

-----

-----

-----

-----

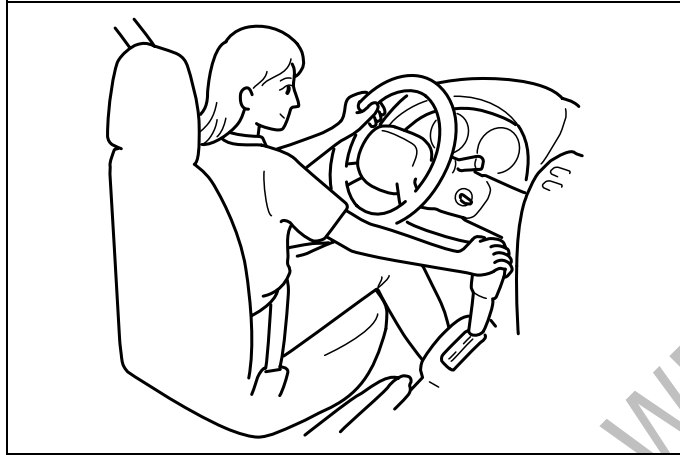
-----

-----

-----

-----

DO UŻYTKU WEWNĘTRZNEGO

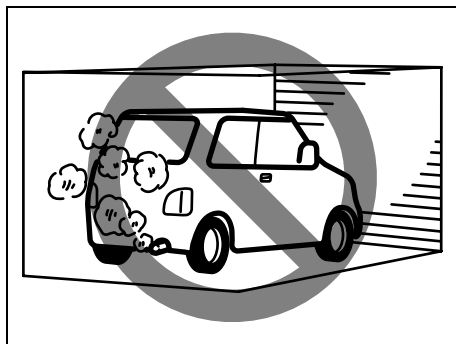


60G408

## UŻYTKOWANIE POJAZDU

Ostrzeżenie odnośnie spalin.....	3-1
Czynności obsługi codziennej.....	3-2
Zużycie oleju silnikowego.....	3-3
Wyłącznik zapłonu.....	3-3
Dźwignia hamulca postojowego.....	3-7
Pedały.....	3-8
Uruchamianie silnika.....	3-9
Używanie skrzyni biegów.....	3-11
Gdy nie można przestawić dźwigni automatycznej skrzyni biegów z położenia „P”.....	3-18
Używanie przełącznika napędu (w niektórych wersjach).....	3-18
Automatyczna kontrola prędkości (w niektórych wersjach).....	3-29
Hamowanie.....	3-30
Elektronicznie wspomagana stabilizacja ruchu pojazdu (w niektórych wersjach).....	3-33

## Ostrzeżenie odnośnie spalin



52D334

### ⚠ OSTRZEŻENIE

Należy unikać wdychania spalin. Gazy spalinowe zawierają tlenek węgla, śmiertelnie trujący gaz, który jest bezbarwny i bezwonny. Ponieważ trudno jest samodzielnie stwierdzić obecność tlenku węgla, należy pamiętać o podjęciu następujących środków ostrożności, pomagających uniknąć przedostawania się tlenku węgla do wnętrza pojazdu.

- Nie pozostawiać silnika pracującego w garażu lub w innych pomieszczeniach zamkniętych.

>>

### ⚠ OSTRZEŻENIE

(cd.)

- Nie pozostawiać zbyt długo samochodu z pracującym silnikiem, nawet poza pomieszczeniami. Jeżeli jest konieczne przebywanie przez krótki czas w zaparkowanym samochodzie z pracującym silnikiem, należy w układzie wentylacji przełączyć na doprowadzanie powietrza ŚWIEŻEGO i ustawić wysoką prędkość obrotową dmuchawy.
- Unikać używania pojazdu z otwartymi drzwiami bagażnika. Jeżeli niezbędna jest jazda z otwartym bagażnikiem, wszystkie boczne okna powinny być zamknięte, a dmuchawa wentylacji ustawiona na wysoką prędkość obrotową z doprowadzaniem powietrza ŚWIEŻEGO.
- Prawidłowe funkcjonowanie układu wentylacji uzależnione jest od utrzymywania kratki wlotu powietrza przed przednią szybą wolnej od śniegu, liści itp.
- W celu ograniczenia ryzyka gromadzenia się spalin pod pojazdem, utrzymywać okolice rury wydechowej wolne od śniegu i innych przeszkód. Jest to szczególnie istotne w razie postoju podczas śnieżycy.

>>

### ⚠ OSTRZEŻENIE

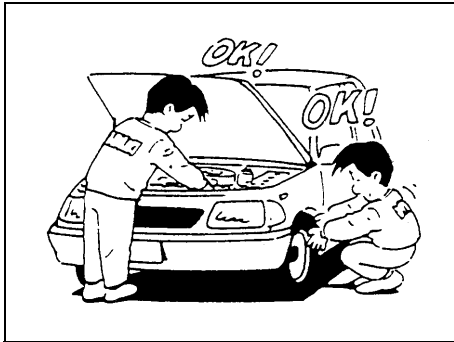
(cd.)

- Okresowo kontrolować stan układu wydechowego, czy nie występują w nim uszkodzenia i nieszczelności. Wszelkie tego typu usterki powinny być natychmiast usuwane.



## Czynności obsługi codziennej

### Przed rozpoczęciem jazdy:



60A187S

- 1) Sprawdzić, czy szyby, lusterka, światła i elementy odbłaskowe są czyste i nieuszkodzone.
- 2) Sprawdzić opony i koła, a w szczególności:
  - głębokość bieżnika,
  - czy nie ma nietypowych śladów zużycia,
  - czy nie są poluzowane nakrętki lub śruby mocujące koła,
  - czy nie ma przywierających obcych materiałów, np. gwoździ, kamieni itp.
 Szczegółowe wskazówki podane są w rozdziale „PRZEGLĄDY I OBSŁUGA OKRESOWA”.
- 3) Sprawdzić, czy nie występują wycieki płynów i materiałów eksploatacyjnych.

### UWAGA:

*Kapanie wody z układu klimatyzacji, który pracował, jest objawem normalnym.*

- 4) Sprawdzić, czy pokrywa komory silnikowej jest prawidłowo zatrzaśnięta.
- 5) Sprawdzić działanie świateł pozycyjnych, mijania i drogowych, kierunkowskazy, świateł hamowania oraz sygnału dźwiękowego.
- 6) Wyregulować położenie fotela i zagłówka (w niektórych wersjach).
- 7) Sprawdzić pedał hamulca i dźwignię hamulca postojowego.
- 8) Wyregulować ustawienie lusterek wstecznych.
- 9) Upewnić się, czy wszyscy jadący mają prawidłowo zapięte pasy bezpieczeństwa.
- 10) Sprawdzić, czy po obróceniu wyłącznika zapłonu do pozycji „ON” lub „START” zapalają się wszystkie lampki ostrzegawcze.
- 11) Sprawdzić stan wszystkich wskaźników.
- 12) Po zwolnieniu hamulca postojowego sprawdzić, czy przy pracującym silniku nie świeci się LAMPKA OSTRZEGAWCZA UKŁADU HAMULCOWEGO.

Raz na tydzień lub przy okazji uzupełniania paliwa należy w komorze silnikowej sprawdzić:

- 1) Poziom oleju silnikowego
- 2) Poziom płynu w układzie chłodzenia silnika

- 3) Poziom płynu w układzie hamulcowym
- 4) Poziom płynu w obwodzie wspomagania mechanizmu kierowniczego
- 5) Poziom płynu do spryskiwaczy szyb
- 6) Poziom elektrolitu w akumulatorze
- 7) Działanie zamka pokrywy komory silnikowej

W tym celu wewnątrz pojazdu pociągnąć dźwignię zwalnającą zamek. Sprawdzić, czy bez zwolnienia zatrasku pomocniczego pokrywa nie daje się podnieść. Po sprawdzeniu działania należy pokrywę dobrze zatrzasnąć. Plan okresowego smarowania zamka podany jest w podpunkcie „Zatraski, zawiasy i zamki” punktu „PODWOZIE I NADWOZIE” w „PLANIE OBSŁUGI OKRESOWEJ” w rozdziale „PRZEGLĄDY I OBSŁUGA OKRESOWA”.

### ▲ OSTRZEŻENIE

**Przed rozpoczęciem jazdy należy sprawdzić, czy pokrywa komory silnikowej jest całkowicie zamknięta i zablokowana. Jeżeli nie jest, podczas jazdy może zostać niespodziewanie poderwana, ograniczając widoczność, co może doprowadzić do wypadku drogowego.**

Co najmniej raz w miesiącu lub za każdym razem przy okazji tankowania należy przy użyciu manometru skontrolować ciśnienie w ogumieniu, nie zapominając o kole zapasowym.

### Zużycie oleju silnikowego

Jest rzeczą naturalną, że podczas normalnej pracy silnik zużywa pewne ilości oleju.

Ilość zużywanego oleju jest uzależniona od jego lepkości, gatunku oraz warunków, w jakich samochód jest eksploatowany.

Jazda z dużymi prędkościami oraz częste przyspieszanie i hamowanie silnikiem powodują zwiększone zużycie oleju. Zużycie oleju również wzrasta przy dużym obciążeniu silnika.

Nowy silnik spala więcej oleju, ponieważ jego tłoki, pierścienie tłokowe i ścianki cylindrów jeszcze nie zdążyły dopasować się wzajemnie. Zużycie oleju przez silnik stabilizuje się po przejechaniu około 5000 km.

#### Zużycie oleju silnikowego:

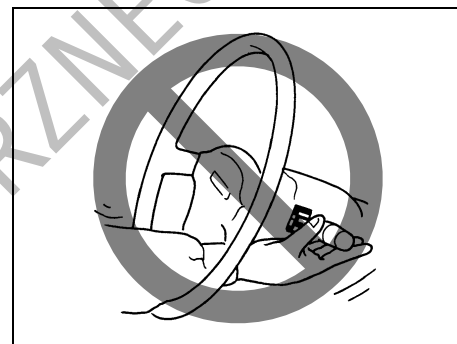
**Maks. 1,0 L na 1000 km.**

Przy ocenie wielkości zużycia oleju należy uwzględnić, że w trakcie eksploatacji oleju mogą pojawiać się obce domieszki, utrudniając określenie jego rzeczywistego poziomu.

Jeżeli, na przykład, samochód jest wykorzystywany na krótkich trasach zużywając przy tym prawidłową ilość oleju, miarka poziomu oleju może nie wykazać żadnego ubytku nawet po przejechaniu 1000 i więcej kilometrów. Dzieje się tak na skutek stopniowego rozcieńczania oleju paliwem lub skroplinami pary wodnej, co stwarza wrażenie, że oleju nie ubywa.

Natomiast podczas dłuższej jazdy z dużą prędkością, np. na autostradzie, domieszki te ulegają odparowaniu, co może sprawiać wrażenie, że zużycie oleju gwałtownie wzrosło.

### Wyłącznik zapłonu



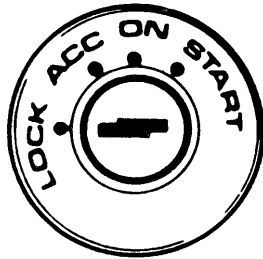
65D611

#### **▲ OSTRZEŻENIE**

**Sięganie do jakichkolwiek urządzeń przez koło kierownicy grozi odniesieniem obrażeń.**

**Wersja bez elektronicznego kluczyka**

**PRZYKŁAD**

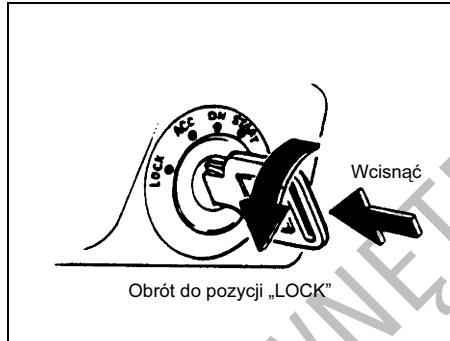


60B041

Wyłącznik zapłonu ma następujące cztery pozycje:

**LOCK**

Jest to normalne położenie parkowania, jedyne w którym można wyjąć kluczyk. W tej pozycji jest wyłączony zapłon, a po wyjęciu kluczyka zostaje zablokowany obrót kierownicy.



60A055

- **Wersja z mechaniczną skrzynią biegów**  
Aby obrócić wyłącznik zapłonu do pozycji „LOCK” należy wcisnąć kluczyk. Po wyjęciu kluczyka zostaje zablokowany obrót kierownicy.
- **Wersja z automatyczną skrzynią biegów**  
Obrócenie wyłącznika zapłonu do pozycji „LOCK” możliwe jest tylko wtedy, gdy dźwignia skrzyni biegów jest w położeniu „P” (parkowanie). W tej pozycji zostaje zablokowany zapłon, obrót kierownicy i dźwignia skrzyni biegów.

W celu zwolnienia blokady kierownicy należy włożyć kluczyk do wyłącznika zapłonu, a następnie obrócić go w kierunku zgodnym z ruchem wskazówek zegara w jedno z pozostałych położenia. W razie kłopotów z obróceniem kluczyka należy równocześnie lekko poruszać kołem kierownicy.

**ACC**

Silnik pozostaje unieruchomiony, lecz akcesoria, takie jak radio, mogą zostać włączone.

**ON**

Jest to normalne położenie robocze. Wszystkie urządzenia elektryczne są zasilane.

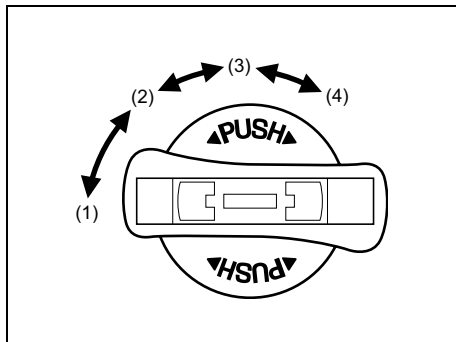
**START**

W położeniu tym dokonywany jest rozruch silnika przez rozrusznik. Natychmiast po podjęciu pracy przez silnik należy zwolnić nacisk na kluczyk.

**Sygnalizacja kluczyka w wyłączniku zapłonu (w niektórych wersjach)**

Gdy kluczyk pozostaje w wyłączniku zapłonu i zostaną otwarte drzwi kierowcy, przerywany sygnał akustyczny przypomni o konieczności jego wyjęcia.

## Wersja z elektronicznym kluczykiem

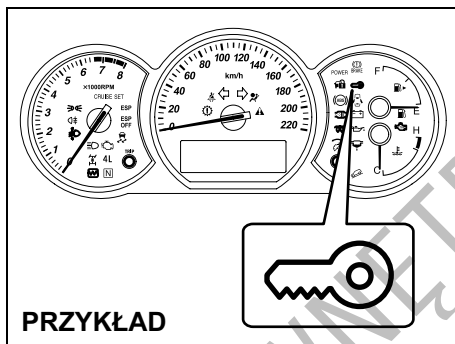


63J270

Wyłącznik zapłonu działa, gdy elektroniczny kluczyk znajduje się wewnątrz samochodu, ale nie w przestrzeni bagażowej. Obrót wyłącznika zapłonu jest możliwy po jego wciśnięciu.

### UWAGA:

W celu obrócenia wyłącznika zapłonu z pozycji „LOCK” do pozycji „ACC” należy go wcisnąć. Podobnie należy uczynić obracając wyłącznik zapłonu z powrotem z pozycji „ACC” do pozycji „LOCK”.



PRZYKŁAD

78K103

Wyłącznik zapłonu można obrócić, gdy umieszczona w zespole wskaźników lampka sygnalizacyjna systemu elektronicznego kluczyka świeci się w kolorze niebieskim. Jeżeli lampka świeci się w kolorze czerwonym, wyłącznik zapłonu nie daje się obrócić.

### UWAGA:

- Wyłącznik zapłonu można obrócić do pozycji „ACC”, gdy zaświeci się niebieska lampka sygnalizacyjna systemu elektronicznego kluczyka. Ze względów bezpieczeństwa lampka ta po kilku sekundach gaśnie. W takim przypadku należy zwolnić nacisk na wyłącznik zapłonu, a następnie ponownie go nacisnąć.
- Gdy świeci się czerwona lampka sygnalizacyjna systemu elektronicznego kluczyka, może to oznaczać, że elektro-

nicznego kluczyka nie ma w samochodzie lub jego bateria jest niesprawna.

### UWAGA:

- Jeżeli bateria w elektronicznym kluczyku ulegnie wyczerpaniu lub gdy występują silne zakłócenia elektromagnetyczne, zasięg operacyjny systemu elektronicznego kluczyka może ulec skróceniu lub system może przestać działać.
- Gdy elektroniczny kluczyk znajdzie się zbyt blisko szyby w drzwiach, system może nie działać.
- Wyłącznik zapłonu może nie dawać się obrócić gdy elektroniczny kluczyk znajduje się na desce rozdzielczej, w schowku w desce rozdzielczej, kieszeni drzwiowej, za osłoną przeciwsloneczną lub na podłodze.

## ZALECENIE

Elektroniczny kluczyk jest delikatnym urządzeniem elektronicznym. W celu uniknięcia jego uszkodzenia należy przestrzegać następujących zaleceń:

- Nie narażać kluczyka na uderzenia lub działanie wysokiej temperatury (np. na bezpośrednio nastłonecznionej górnej powierzchni deski rozdzielczej).
- Należy trzymać go z dala od źródeł pól magnetycznych, np. telewizora.

Wyłącznik zapłonu można także obrócić po włożeniu do niego kluczyka mechanicznego.

W przypadku pozostawienia przez chwilę niezamkniętych którychkolwiek drzwi, gdy wyłącznik zapłonu jest w pozycji „ACC” (bez włożonego kluczyka), po obroceniu wyłącznika zapłonu do pozycji „START” uruchomienie silnika może nie nastąpić. W takim przypadku należy dokładnie zamknąć wszystkie drzwi lub cofnąć wyłącznik zapłonu do pozycji „LOCK” i ponowić próbę rozruchu.

Wyłącznik zapłonu ma następujące cztery pozycje:

### **LOCK (1)**

Jest to normalne położenie parkowania, jedyne w którym można wyjąć kluczyk. W tej pozycji jest wyłączony zapłon, a po wyjęciu kluczyka zostaje zablokowany obrót kierownicy.

W wersji z automatyczną skrzynią biegów i funkcją blokady wyłącznika zapłonu, obrócenie wyłącznika zapłonu do pozycji „LOCK” możliwe jest tylko wtedy, gdy dźwignia skrzyni biegów jest w pozycji „P” (parkowanie).

W celu zwolnienia blokady kierownicy należy obrócić wyłącznik zapłonu w kierunku zgodnym z ruchem wskazówek zegara w jedno z pozostałych położenia. W razie kłopotów z obroceniem wyłącznika zap-

łonu należy równocześnie lekko poruszać kołem kierownicy.

### **UWAGA:**

*W celu obrócenia wyłącznika zapłonu do pozycji „ACC” należy go wcisnąć. Podobnie należy uczynić obracając wyłącznik zapłonu z powrotem do pozycji „LOCK”.*

### **ACC (2)**

Silnik pozostaje unieruchomiony, lecz akcesoria, takie jak radio, mogą zostać włączone.

### **ON (3)**

Jest to normalne położenie robocze. Wszystkie urządzenia elektryczne są zasilane.

### **START (4)**

W położeniu tym dokonywany jest rozruch silnika przez rozrusznik. Natychmiast po podjęciu pracy przez silnik należy zwolnić nacisk na kluczyk.

### **Sygnalizacja niezablokowanego wyłącznika zapłonu**

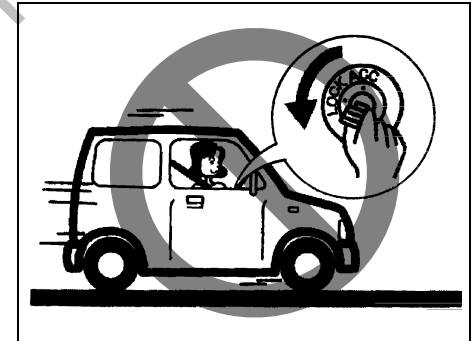
(W przypadku korzystania z elektronicznego kluczyka)

Gdy wyłącznik zapłonu jest w pozycji „ACC” i zostaną otwarte drzwi kierowcy, przerywany sygnał akustyczny przypomni o konieczności jego obrocenia do pozycji „LOCK”.

### **Sygnalizacja kluczyka w wyłączniku zapłonu**

(W przypadku korzystania z kluczyka mechanicznego)

Gdy kluczyk pozostaje w wyłączniku zapłonu i zostaną otwarte drzwi kierowcy, przerywany sygnał akustyczny przypomni o konieczności jego wyjęcia.



81A297S

### **▲ OSTRZEŻENIE**

- Podczas jazdy nie wolno obracać wyłącznika zapłonu do pozycji „LOCK” ani wyjmować z niego kluczyka, ponieważ spowoduje to zablokowanie obrotu kierownicy, uniemożliwiając kierowanie.

>>

### ▲ OSTRZEŻENIE

(cd.)

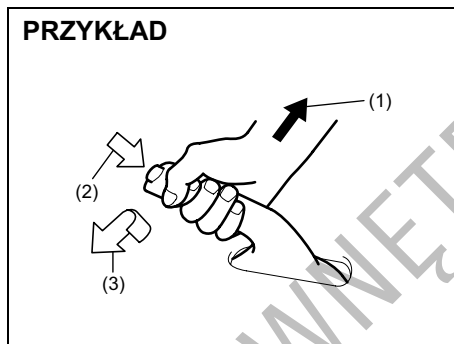
- Opuszczając samochód, nawet na krótki czas, należy zawsze obrócić wyłącznik zapłonu do pozycji „LOCK” i wyjąć z niego kluczyk. Nie należy również pozostawiać dzieci bez opieki w zaparkowanym samochodzie. Dzieci pozbawione nadzoru mogą przypadkowo uruchomić samochód i spowodować poważny wypadek. W przypadku upalnej pogody grozi im także udar cieplny, stwarzając śmiertelne zagrożenie.

### ZALECENIE

- Rozrusznik nie powinien pracować w sposób ciągły dłużej niż 15 sekund. Jeżeli silnik nie zostanie uruchomiony, przed ponowną próbą rozruchu należy odczekać 15 sekund. Jeżeli mimo kilku prób silnik nadal nie zostanie uruchomiony, należy sprawdzić układy zasilania i zapłonowy lub zwrócić się o pomoc do autoryzowanej stacji obsługi SUZUKI.
- Gdy silnik nie pracuje, nie należy pozostawiać wyłącznika zapłonu w pozycji „ON”. Powoduje to rozładowanie akumulatora.

## Dźwignia hamulca postojowego

### PRZYKŁAD



- (1) Uruchamianie hamulca
- (2) Wcisnąć przy zwalnianiu hamulca
- (3) Zwalnianie hamulca

Dźwignia hamulca postojowego jest umieszczona pomiędzy przednimi fotelami. W celu uruchomienia hamulca postojowego należy naciskając pedał hamulca pociągnąć dźwignię hamulca postojowego całkowicie ku górze. W celu zwolnienia hamulca postojowego należy nacisnąć pedał hamulca, lekko pociągnąć dźwignię ku górze, wcisnąć kciukiem przycisk na jej końcu i opuścić dźwignię w położenie spoczynkowe.

W wersji z automatyczną skrzynią biegów przed przestawieniem dźwigni skrzyni biegów w położenie „P” (PARKOWANIE) należy zawsze uruchomić hamulec postojowy. W przypadku postoju na pochyłości i przełączeniu w położenie „P” przed uruchomieniem hamulca postojowego, ciężar pojazdu może spowodować trudności z późniejszym przestawieniem dźwigni w inne położenie przy ruszaniu.

Przy ruszaniu należy przestawić dźwignię skrzyni biegów z pozycji „P” zanim zostanie zwolniony hamulec postojowy.

### ▲ OSTRZEŻENIE

- Nie wolno jechać z uruchomionym hamulcem postojowym. Wskutek przegrzania hamulców może się zmniejszyć skuteczność hamowania kół tylnych, hamulce mogą ulec przedwczesnemu zużyciu oraz może dojść do trwałego uszkodzenia układu hamulcowego.
- Jeżeli hamulec postojowy nie jest w stanie pewnie unieruchomić pojazdu lub nie zwalnia się całkowicie, należy jak najszybciej poddać samochód kontroli w autoryzowanej stacji obsługi SUZUKI.

**⚠ OSTRZEŻENIE**

Przed opuszczeniem samochodu należy zawsze uruchomić z pełną siłą hamulec postojowy, inaczej pojazd może ruszyć i spowodować wypadek. Podczas parkowania należy pamiętać, aby w przypadku mechanicznej skrzyni biegów włączyć pierwszy lub wsteczny bieg, a w przypadku automatycznej skrzyni biegów ustawić jej dźwignię w położeniu „P” (parkowanie). Niezależnie od włączonego biegu lub mechanizmu parkowania, należy uruchomić z pełną siłą hamulec postojowy.

**⚠ OSTRZEŻENIE**

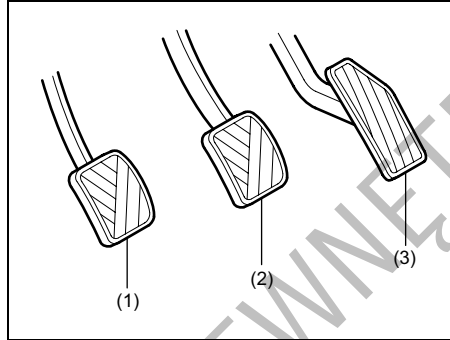
Podczas parkowania pojazdu przy bardzo niskiej temperaturze otoczenia należy przestrzegać następujących zasad:

- 1) Uruchomić hamulec postojowy.
- 2) W przypadku mechanicznej skrzyni biegów włączyć pierwszy lub wsteczny bieg, a w przypadku automatycznej skrzyni biegów ustawić jej dźwignię w położeniu „P”.
- 3) Po wyłączeniu silnika wysiąść z pojazdu i podłożyć kliny pod koła.
- 4) Zwolnić hamulec postojowy.

Po powrocie do pojazdu należy pamiętać o uruchomieniu hamulca postojowego, a następnie o usunięciu klinów spod kół.

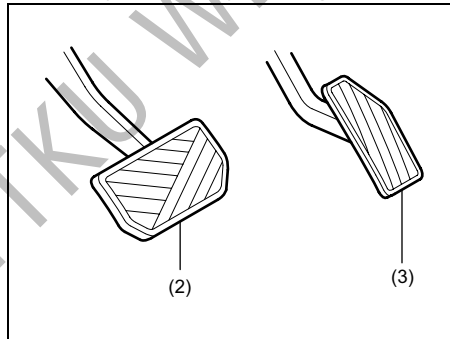
**Pedały**

**Mechaniczna skrzynia biegów**



64J082

**Automatyczna skrzynia biegów**



64J083

**Pedał sprzęgła (1)**

(w wersji z mechaniczną skrzynią biegów) Pedał sprzęgła służy do rozłączania napędu kół podczas rozruchu silnika, zatrzymywania samochodu lub zmiany biegu. Wciśnięcie pedału rozłącza sprzęgło.

**ZALECENIE**

Podczas jazdy nie należy opierać stopy na pedale sprzęgła. Może to spowodować nadmierne zużycie tarczy sprzęgła, uszkodzenie sprzęgła lub nieoczekiwaną utratę możliwości hamowania silnikiem.

**Pedał hamulca (2)**

Samochód ten jest wyposażony w hamulce tarczowe kół przednich oraz hamulce bębnowe kół tylnych. Naciśnięcie pedału uruchamia zarówno hamulce przednie, jak i tylne.

Uruchomieniu hamulców niekiedy towarzyszy piskliwy dźwięk. Jest to normalne zjawisko spowodowane warunkami zewnętrznymi, takimi jak wilgoć, mróz, śnieg itp.

**⚠ OSTRZEŻENIE**

Jeżeli piskliwy dźwięk pracy hamulców jest nadmierny i występuje przy każdym hamowaniu, należy zlecić sprawdzenie hamulców autoryzowanej stacji obsługi SUZUKI.

## ⚠ OSTRZEŻENIE

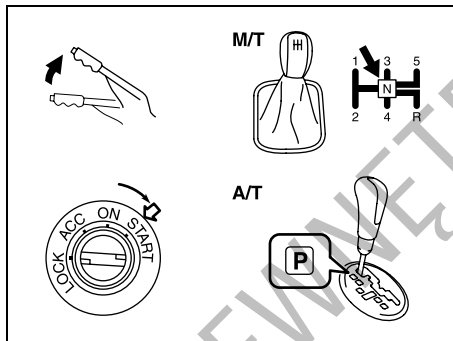
Nie należy nadużywać hamulców przez długotrwałe naciskanie pedału hamulca lub opieranie na nim stopy. Spowoduje to przegrzanie hamulców, mogące pociągnąć za sobą ich nieprzewidywalne działanie, wydłużenie drogi hamowania lub trwałe uszkodzenie układu hamulcowego.

## Pedał przyspieszania (3)

Pedał ten reguluje prędkość obrotową silnika. Wciśnięcie pedału przyspieszania zwiększa moc chwilową silnika oraz prędkość jazdy.

## Uruchamianie silnika

### Przed uruchomieniem silnika



64J140

MT: Mechaniczna skrzynia biegów

AT: Automatyka skrzynia biegów

- 1) Sprawdzić, czy hamulec postojowy jest uruchomiony z pełną siłą.
- 2) Mechaniczna skrzynia biegów: Ustawić dźwignię w położeniu „N” (neutralne) i wcisnąć całkowicie pedał sprzęgła. Przytrzymać w tym położeniu podczas rozruchu silnika.  
Automatyczna skrzynia biegów: Ustawić dźwignię w położeniu „P” (parkowanie). (Jeżeli zachodzi potrzeba rozruchu silnika w trakcie poruszania się pojazdu, należy ustawić dźwignię w położeniu „N”.)

**UWAGA:**

W wersji z automatyczną skrzynią biegów wprowadzona jest blokada rozruchu, uniemożliwiająca włączenie rozrusznika, gdy dźwignia skrzyni biegów jest w którymkolwiek z położen jazdy.

## ⚠ OSTRZEŻENIE

Przed próbą uruchomienia silnika należy sprawdzić, czy hamulec postojowy jest uruchomiony z pełną siłą i dźwignia skrzyni biegów jest w położeniu neutralnym (lub „P” w wersji z automatyczną skrzynią biegów).



## Uruchamianie zimnego i ciepłego silnika

### (Silnik o zapłonie iskrowym)

Nie naciskając pedału przyspieszenia włączyć rozrusznik, obracając wyłącznik zapłonu w położenie „START”. Gdy silnik zacznie pracować, puścić kluczyk.

### ZALECENIE

- Praca rozrusznika powinna zostać przerwana natychmiast po uruchomieniu silnika, w przeciwnym razie układ rozruchowy może ulec uszkodzeniu.
- Rozrusznik nie może pracować jednorazowo dłużej niż 15 sekund. Jeżeli silnik nie zostanie uruchomiony za pierwszym razem, przed ponowieniem próby rozruchu należy odczekać około 15 sekund.

Jeżeli po 15 sekundach pracy rozrusznika silnik nie zostanie uruchomiony, należy odczekać około 15 sekund i ponowić próbę rozruchu z wciśniętym pedałem przyspieszania do 1/3 jego skoku. Gdy silnik zacznie pracować, puścić kluczyk i zwolnić nacisk na pedał.

Jeżeli silnik nadal nie daje się uruchomić, należy podczas próby rozruchu wcisnąć całkowicie pedał przyspieszania. Powinno to skutecznie oczyścić silnik w przypadku jego zalania.

## (Silnik o zapłonie samoczynnym)

### Zimny silnik

Obrócić wyłącznik zapłonu w położenie „ON” i odczekać, aż zgaśnie lampka kontrolna wstępnego podgrzewania silnika. Włączyć rozrusznik, obracając wyłącznik zapłonu w położenie „START”. Gdy silnik zacznie pracować, puścić kluczyk.

### ZALECENIE

- Próba rozruchu silnika nie może trwać jednorazowo dłużej niż 30 sekund. Jeżeli silnik nie zostanie uruchomiony podczas pierwszej próby, należy odczekać około 15 sekund przed jej ponowieniem. Po trzeciej nieudanej próbie rozruchu silnika należy skonsultować się z autoryzowaną stacją obsługi SUZUKI.
- W przypadku rozruchu silnika po długim postoju przy bardzo niskiej temperaturze otoczenia (poniżej  $-20^{\circ}\text{C}$ ) pracę rozrusznika należy przerwać dopiero po osiągnięciu przez silnik prędkości obrotowej 800 do 1000 obr/min.

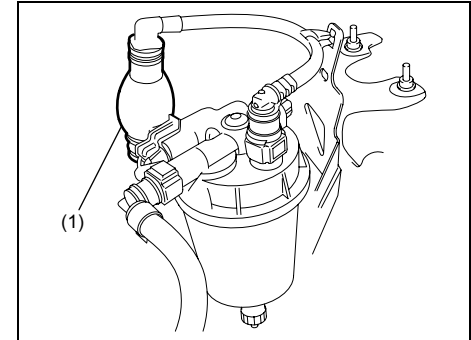
### Ciepły silnik

Włączyć rozrusznik, obracając wyłącznik zapłonu do pozycji „START”. Gdy silnik zacznie pracować, puścić kluczyk.

## Zalecenie dotyczące wyłączenia silnika wyposażonego w turbosprężarkę

Przed zatrzymaniem pracy silnika po jeździe pod górę lub z dużą prędkością należy pozostawić go na co najmniej jedną minutę na biegu jałowym (jeżeli nie jest to zabronione przepisami). Umożliwi to ostygnięcie turbosprężarki i oleju w silniku, chroniąc olej przed przedwczesnym zesterzeniem. Zestarzały olej silnikowy spowoduje uszkodzenie łożysk turbosprężarki.

## Uruchamianie silnika F9Q zatrzymanego w wyniku chwilowego braku dopływu paliwa



78K076

W przypadku niemal całkowitego wyczerpania paliwa silnik samoczynnie przerywa pracę. Przed ponownym uruchomieniem silnika należy zatrzymać pojazd i uzupełnić paliwo (wlewając minimum 5 litrów). Następnie cyklicznie ścisnąć dłońią połączoną z filtrem

## UŻYTKOWANIE POJAZDU

paliwa pompkę zastrzykową (1), aż do wyczucia zwiększonego oporu. Po tej operacji można dokonać rozruchu silnika.

### Filtr cząstek stałych w układzie wydechowym silnika o zapłonie samoczynnym

Filtr cząstek stałych w układzie wydechowym wychwytuje sadze ze spalin silnikowych, co w zależności od warunków jazdy może prowadzić do jego całkowitego zapełnienia. Drożność filtra jest przywracana w procesie jego autoregeneracji, w którym w trakcie jazdy lub na biegu jałowym zgromadzone w nim cząstki sadzy ulegają spaleni w wyniku podwyższenia temperatury spalin.

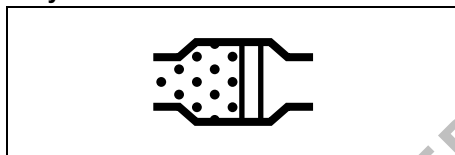
#### **! OSTRZEŻENIE**

**Podczas pracy silnika nie należy pozostawać w pobliżu układu wydechowego. W razie trwającego procesu autoregeneracji filtra cząstek stałych temperatura spalin jest szczególnie wysoka.**

#### **UWAGA:**

*W zależności od gatunku stosowanego paliwa, podczas jazdy lub na postoju z pracującym silnikiem z układu wydechowego może wydobywać się biały dym. Jest to objaw samoistnej regeneracji filtra cząstek stałych, który nie ma wpływu na parametry eksploatacyjne samochodu.*

### Lampka ostrzegawcza filtra cząstek stałych



64J244

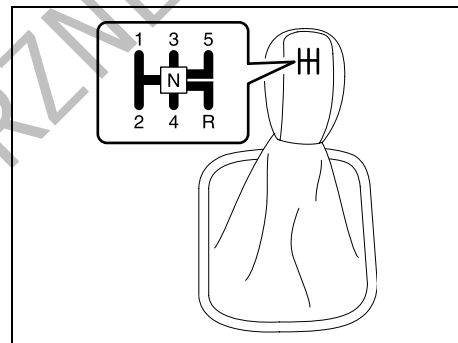
Jeżeli lampka zaświeci się podczas jazdy, prawdopodobnie filtr cząstek stałych w układzie wydechowym jest niemal całkowicie zapełniony. W takim przypadku należy dokonać jego wymuszonej regeneracji. W tym celu zalecane jest wykonanie jazdy z prędkością co najmniej 75 km/h przez pewien czas (maksymalnie 30 minut), aż lampka zgaśnie.

Należy przy tym zachować ostrożność i dostosować się do obowiązujących ograniczeń prędkości oraz warunków drogowych. Gdy lampka ostrzegawcza zgaśnie, regeneracja filtra cząstek stałych została zakończona.

#### **ZALECENIE**

**Gdy zaświeci się lampka ostrzegawcza filtra cząstek stałych należy dokonać jego wymuszonej regeneracji. Zaniechanie tej operacji może doprowadzić do awarii samochodu.**

### Używanie skrzyni biegów Mechaniczna skrzynia biegów



65D449

#### **Ruszanie**

Aby ruszyć, należy wcisnąć pedał sprzęgła i włączyć 1. bieg. Następnie zwolnić hamulec postojowy i stopniowo zwalniać sprzęgło. Gdy nastąpi zmiana odgłosu pracy silnika, powoli wciskać pedał przyspieszania, jednocześnie nadal stopniowo zwalniając sprzęgło.

#### **Zmiana biegów**

Wszystkie biegi do przodu są synchronizowane, co umożliwia łatwe i ciche przełączanie. Przed zmianą biegu należy zawsze całkowicie wcisnąć pedał sprzęgła.

**Maksymalne dopuszczalne prędkości jazdy przy redukcji biegu**

Silnik M16A		km/h
Redukcja biegu	km/h	
2. na 1.	40	
3. na 2.	75	
4. na 3.	105	
5. na 4.	145*	

Silnik J20A			km/h
Redukcja biegu	Pozycja przełącznika napędu		
	„4H” lub „4H LOCK”	„4L LOCK”	
2. na 1.	45	20	
3. na 2.	85	45	
4. na 3.	120	60	
5. na 4.	165*	85*	

Silnik J24B			km/h
Redukcja biegu	Pozycja przełącznika napędu		
	„4H” lub „4H LOCK”	„4L LOCK”	
2. na 1.	50	25	
3. na 2.	95	45	
4. na 3.	135	65	
5. na 4.	180*	90*	

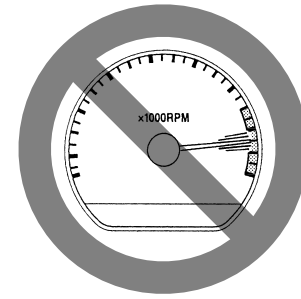
Silnik o zapłonie samoczynnym F9Q			km/h
Redukcja biegu	Pozycja przełącznika napędu		
	„4H” lub „4H LOCK”	„4L LOCK”	
2. na 1.	35	15	
3. na 2.	60	30	
4. na 3.	95	45	
5. na 4.	135*	65*	

**UWAGA: \***  
*W zależności od sytuacji drogowej i/lub stanu technicznego samochodu, uzyskanie maksymalnej dopuszczalnej prędkości może nie być możliwe.*

## ZALECENIE

Przy redukcji biegu prędkość jazdy nie może przekraczać dopuszczalnej wartości dla niższego biegu, ponieważ groziłoby to poważnym uszkodzeniem silnika.

## PRZYKŁAD



54G583

Należy utrzymywać prędkość obrotową silnika poniżej czerwonego zakresu na tarczy obrotomierza.

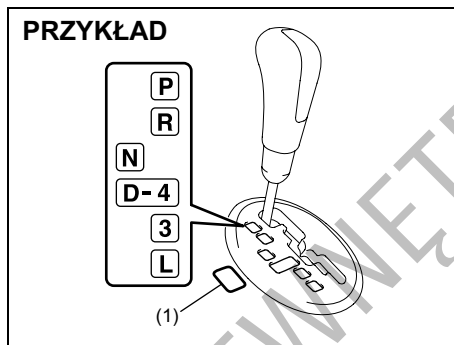
## ⚠ OSTRZEŻENIE

- Przed zjazdem z długiego lub stromo wzniesienia należy odpowiednio zmniejszyć prędkość i zredukować bieg. Niższy bieg ułatwi hamowanie silnikiem. Należy unikać jazdy z wciśniętym pedałem hamulca, ponieważ może to doprowadzić do przegrzania i awarii hamulców.
- Przed redukcją biegu na śliskiej nawierzchni należy odpowiednio zmniejszyć prędkość. Zbyt gwałtowna zmiana prędkości obrotowej silnika może spowodować poślizg i utratę panowania nad pojazdem.
- Przed włączeniem wstecznego biegu samochód musi zostać zatrzymany.

## ZALECENIE

- Pedalu sprzęgła nie należy używać jako oparcia dla stopy podczas jazdy, ani do utrzymania pojazdu w spoczynku na stoku, ponieważ może to doprowadzić do uszkodzenia sprzęgła. Zmieniając bieg należy pedał sprzęgła wciskać całkowicie.
- Podczas zmiany biegów lub ruszania z miejsca nie należy nadmiernie podwyższać prędkości obrotowej silnika. Zbyt wysoka prędkość obrotowa uniemożliwia płynną jazdę oraz negatywnie wpływa na trwałość silnika.

## 5-biegowa automatyczna skrzynia biegów



(1) Wyłącznik trybu jazdy dynamicznej

- D:**  
**5-biegowy zakres pracy**  
**4:**  
**4-biegowy zakres pracy**

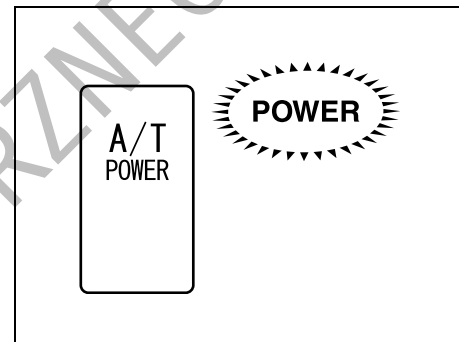
4-biegowy zakres pracy odpowiedni jest w następujących sytuacjach drogowych:

- Jazda w terenie górzystym krętymi drogami
  - Umożliwia bardziej płynną jazdę z mniejszą częstotliwością przełączania biegów.
- Zjazd ze stromego wzniesienia
  - Umożliwia hamowanie silnikiem.

**UWAGA:**

Gdy przełącznik napędu jest w położeniu „4L LOCK”, automatyczna skrzynia biegów pozostaje w zakresie 4-biegowym.

## Wyłącznik trybu jazdy dynamicznej

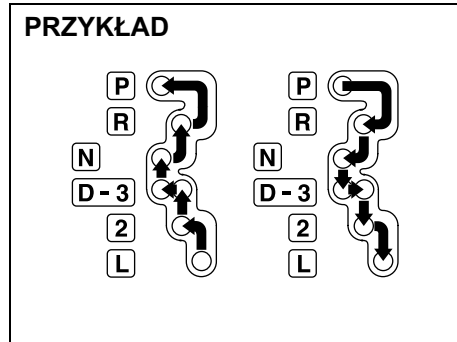


Jeżeli niezbędna jest zwiększona siła napędowa przy pokonywaniu wzniesień lub uzyskanie większych przyśpieszeń, należy naciskając przycisk „A/T POWER” przełączyć skrzynię biegów na tryb jazdy dynamicznej. Zaświeci się lampka kontrolna „POWER” w zespole wskaźników. Ponowne naciśnięcie tego przycisku wyłącza tryb jazdy dynamicznej i lampka kontrolna „POWER” zgaśnie.

## Tryb jazdy dynamicznej

Gdy przycisk „A/T POWER” jest wciśnięty i dźwignia skrzyni biegów jest w położeniu „D”, „4” lub „3”, przełączanie na wyższe biegi będzie następowało przy wyższych prędkościach obrotowych silnika. Pozwala to na bardziej dynamiczną jazdę.

## Dźwignia sterująca skrzyni biegów



66J056

Mechanizm blokady dźwigni uniemożliwia jej przestawienie z pozycji „P”, jeżeli wyłącznik zapłonu nie jest w pozycji „ON” i nie jest naciśnięty pedał hamulca zasadniczego.

### ⚠ OSTRZEŻENIE

**Aby uniknąć nieoczekiwanego ruszenia pojazdu, przed przełączeniem z zakresu „P” (parkowanie) lub „N” (neutralny) na którykolwiek z zakresów jazdy do przodu lub do tyłu należy zawsze nacisnąć pedał hamulca**

W przypadku normalnej jazdy należy sprawdzić, czy lampka kontrolna „POWER” nie świeci się, a następnie przestawić dźwignię skrzyni biegów w położenie „D”. Innych

położeń dźwigni używać według poniższych wskazówek.

### **P (położenie parkowania)**

Położenie to służy do zablokowania skrzyni biegów po zaparkowaniu pojazdu lub podczas rozruchu silnika. Położenie „P” należy wybierać tylko wtedy, gdy samochód jest zatrzymany.

### ⚠ OSTRZEŻENIE

**Przy parkowaniu samochodu z napędem na obie osie nie wolno pozostawiać przełącznika napędu w położeniu „N” (neutralnym). Uniemożliwia to zablokowanie kół nawet po przełączeniu na zakres „P” i samochód może przemieścić się w sposób niekontrolowany.**

### **R (bieg wsteczny)**

Położenie to służy do cofania pojazdu. Przed włączeniem biegu wstecznego samochód musi zostać zatrzymany.

### **N (zakres neutralny)**

Położenia tego należy używać do rozruchu silnika w przypadku jego zgaśnięcia podczas jazdy. W zakresie „N” po wciśnięciu pedału hamulca można także unieruchomić pojazd podczas pracy silnika na biegu jałowym.

### **D (jazda)**

Położenie to służy do normalnej jazdy.

Gdy dźwignia jest w położeniu „D”, można korzystać z funkcji automatycznej redukcji biegu, poprzez silniejsze wciśnięcie pedału przyspieszania. Im wyższa jest prędkość jazdy, tym głębiej trzeba wcisnąć pedał w celu redukcji biegu.

### **4 (zakres 4-biegowy)**

Położenia tego używa się do jazdy w górę lub w dół wzniesienia o umiarkowanym nachyleniu. Położenie to pozwala wykorzystywać hamowanie silnikiem podczas zjazdu z niezbyt stromego wzniesienia. Wykorzystywane są pierwsze 4 biegi.

### **3 (zakres 3-biegowy)**

Położenie to zapewnia większą siłę napędową podczas jazdy pod górę oraz umożliwia silniejsze hamowanie silnikiem podczas zjazdu ze wzniesienia.

### **UWAGA:**

*Jeżeli włączony jest tryb jazdy dynamicznej, z położenia „4” i „3” nie jest możliwa redukcja do „L”.*

### **L (zakres 1-biegowy)**

Położenie to zapewnia maksymalną siłę napędową podczas jazdy pod strome wzniesienia, w głębokim śniegu lub błocie oraz maksymalne hamowanie silnikiem na stromych zjazdach.

### UWAGA:

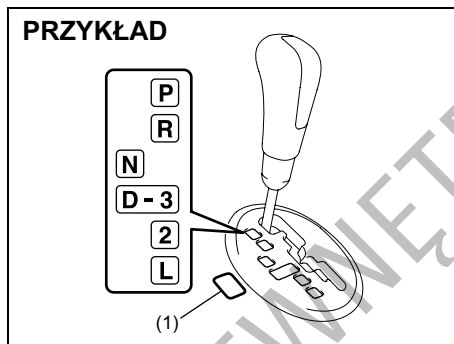
Gdy dźwignia sterująca skrzyni biegów zostanie przestawiona na niższy zakres przy prędkości jazdy przekraczającej maksymalną dopuszczalną wartość dla niższego zakresu, redukcja biegu nie nastąpi aż do chwili, gdy prędkość samochodu spadnie poniżej tej wartości.

### ZALECENIE

Należy pamiętać o następujących środkach ostrożności, zabezpieczających automatyczną skrzynię biegów przed uszkodzeniem:

- Przed włączeniem zakresu „P” lub „R” pojazd musi być zatrzymany.
- Nie należy przełączać z „P” lub „N” na „R”, „D”, „4”, „3” lub „L”, gdy prędkość obrotowa silnika jest wyższa niż dla biegu jałowego.
- Nie należy nadmiernie zwiększać prędkości obrotowej silnika, gdy skrzynia biegów jest w jednym z położen jazdy („R”, „D”, „4”, „3” lub „L”) i tylne koła są nieruchome.
- Nie należy używać pedału przyspieszania do utrzymania pojazdu w spoczynku na pochyłości. Do tego celu służą hamulce.

### 4-biegowa automatyczna skrzynia biegów



(1) Wyłącznik trybu jazdy dynamicznej

**D:**

**4-biegowy zakres pracy**

**3:**

**3-biegowy zakres pracy**

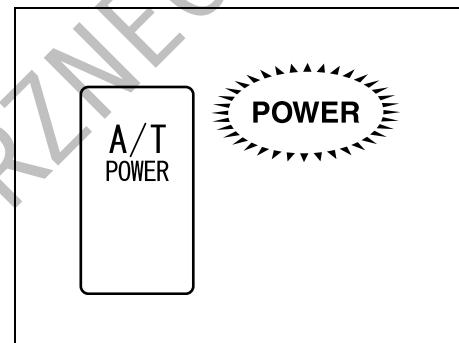
3-biegowy zakres pracy odpowiedni jest w następujących sytuacjach drogowych:

- Jazda w terenie górzystym krętymi drogami
  - Umożliwia bardziej płynną jazdę z mniejszą częstotliwością przełączania biegów.
- Zjazd ze stromego wzniesienia
  - Umożliwia hamowanie silnikiem.

**UWAGA:**

Gdy przełącznik napędu jest w położeniu „4L LOCK”, automatyczna skrzynia biegów pozostaje w zakresie 3-biegowym.

### Wyłącznik trybu jazdy dynamicznej



Jeżeli niezbędna jest zwiększona siła napędowa przy pokonywaniu wzniesień lub uzyskanie większych przyśpieszeń, należy naciskając przycisk „A/T POWER” przełączyć skrzynię biegów na tryb jazdy dynamicznej. Zaświeci się lampka kontrolna „POWER” w zespole wskaźników. Ponowne naciśnięcie tego przycisku wyłącza tryb jazdy dynamicznej i lampka kontrolna „POWER” zgaśnie.

### Tryb jazdy dynamicznej

Gdy przycisk „A/T POWER” jest wciśnięty i dźwignia skrzyni biegów jest w położeniu „D”, „4” lub „3”, przełączanie na wyższe biegi będzie następowało przy wyższych prędkościach obrotowych silnika. Pozwala to na bardziej dynamiczną jazdę.

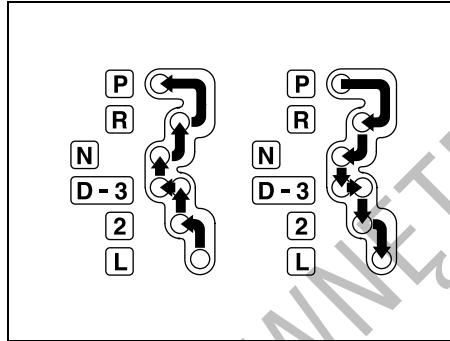
## Tryb jazdy na śliskiej nawierzchni

Gdy przycisk „A/T POWER” jest wciśnięty i dźwignia skrzyni biegów jest w pozycji „2”, pozostaje na stałe włączony bieg drugi. Umożliwia to bardziej płynne ruszanie na śliskiej nawierzchni.

### UWAGA:

- Gdy dźwignia skrzyni biegów jest w pozycji „2” i wciśnięty jest przycisk „A/T POWER”, pozostaje na stałe włączony bieg drugi. W celu udostępnienia wyższych biegów należy przestawić dźwignię w położenie „3” lub „D”.
- Gdy przycisk „A/T POWER” jest wciśnięty, przestawienie dźwigni skrzyni biegów z pozycji „3” lub „D” w położenie „2” spowoduje włączenie na stałe biegu drugiego.

## Dźwignia sterująca skrzyni biegów



Mechanizm blokady dźwigni uniemożliwia jej przestawienie z pozycji „P”, jeżeli wyłącznik zapłonu nie jest w pozycji „ON” i nie jest naciśnięty pedał hamulca zasadniczego.

### ⚠ OSTRZEŻENIE

Aby uniknąć nieoczekiwanego ruszenia pojazdu, przed przełączeniem z zakresu „P” (parkowanie) lub „N” (neutralny) na którykolwiek z zakresów jazdy do przodu lub do tyłu należy zawsze nacisnąć pedał hamulca

W przypadku normalnej jazdy należy sprawdzić, czy lampka kontrolna „POWER” nie świeci się, a następnie przestawić dźwignię skrzyni biegów w położenie „D”. Innych pozycji dźwigni używać według poniższych wskazówek.

### P (położenie parkowania)

Położenie to służy do zablokowania skrzyni biegów po zaparkowaniu pojazdu lub podczas rozruchu silnika. Położenie „P” należy wybierać tylko wtedy, gdy pojazd jest zatrzymany.

### ⚠ OSTRZEŻENIE

Przy parkowaniu samochodu z napędem na obie osie nie wolno pozostawiać przełącznika napędu w położeniu „N” (neutralnym). Uniemożliwia to zablokowanie kół nawet po przełączeniu na zakres „P” i samochód może przemieścić się w sposób niekontrolowany.

### R (bieg wsteczny)

Położenie to służy do cofania pojazdu. Przed włączeniem biegu wstecznego samochód musi zostać zatrzymany.

### N (zakres neutralny)

Położenia tego należy używać do rozruchu silnika w przypadku jego zgaśnięcia podczas jazdy. W zakresie „N” po wciśnięciu pedału hamulca można także

## UŻYTKOWANIE POJAZDU

unieruchomić pojazd podczas pracy silnika na biegu jałowym.

### D (jazda)

Położenie to służy do normalnej jazdy.

Gdy dźwignia jest w położeniu „D”, można korzystać z funkcji automatycznej redukcji biegu, poprzez silniejsze wciśnięcie pedału przyspieszania. Im wyższa jest prędkość jazdy, tym głębiej trzeba wcisnąć pedał w celu redukcji biegu.

### 3 (zakres 3-biegowy)

Położenia tego używa się do jazdy w górę lub w dół wzniesienia o umiarkowanym nachyleniu. Położenie to pozwala wykorzystać hamowanie silnikiem podczas zjazdu z niezbyt stromego wzniesienia. Wykorzystywane są pierwsze 3 biegi.

### 2 (zakres 2-biegowy)

Położenie to zapewnia większą siłę napędową podczas jazdy pod górę oraz umożliwia silniejsze hamowanie silnikiem podczas zjazdu ze wzniesienia.

#### UWAGA:

*Jeżeli włączony jest tryb jazdy dynamicznej, z położenia „3” i „2” nie jest możliwa redukcja do „L”.*

### L (zakres 1-biegowy)

Położenie to zapewnia maksymalną siłę napędową podczas jazdy pod strome wzniesienia, w głębokim śniegu lub błocie

oraz maksymalne hamowanie silnikiem na stromych zjazdach.

#### UWAGA:

*Gdy dźwignia sterująca skrzyni biegów zostanie przestawiona na niższy zakres przy prędkości jazdy przekraczającej maksymalną dopuszczalną wartość dla niższego zakresu, redukcja biegu nie nastąpi aż do chwili, gdy prędkość samochodu spadnie poniżej tej wartości.*

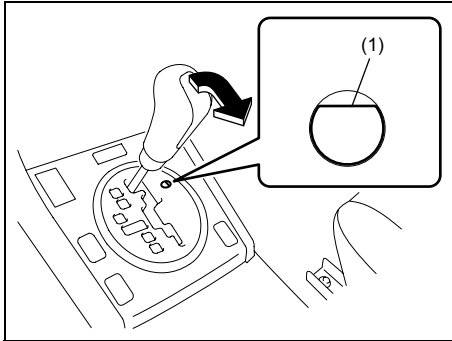
## ZALECENIE

Należy pamiętać o następujących środkach ostrożności, zabezpieczających automatyczną skrzynię biegów przed uszkodzeniem:

- Przed włączeniem zakresu „P” lub „R” pojazd musi być zatrzymany.
- Nie należy przełączać z „P” lub „N” na „R”, „D”, „3”, „2” lub „L”, gdy prędkość obrotowa silnika jest wyższa niż dla biegu jałowego.
- Nie należy nadmiernie zwiększać prędkości obrotowej silnika, gdy skrzynia biegów jest w jednym z położen jazdy („R”, „D”, „3”, „2” lub „L”) i tylne koła są nieruchome.
- Nie należy używać pedału przyspieszania do utrzymania pojazdu w spoczynku na pochyłości. Do tego celu służą hamulce.



## Gdy nie można przestawić dźwigni automatycznej skrzyni biegów z położenia „P”



78K043

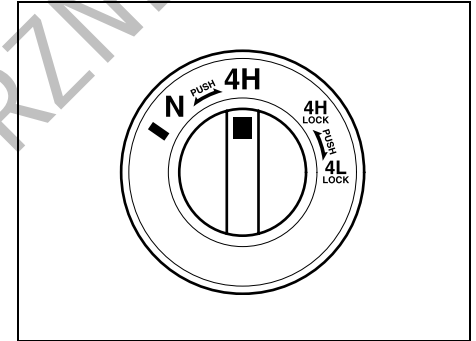
Automatyczna skrzynia biegów wyposażona jest w elektrycznie sterowaną blokadę pozycji parkowania. W razie rozładowania akumulatora lub innej usterki elektrycznej może nie być możliwe przestawienie dźwigni skrzyni biegów z pozycji „P” w zwykły sposób. Jeżeli mimo uruchomienia silnika z użyciem obcego źródła prądu blokada ta nie zostaje zwolniona, należy wykonać niżej opisane czynności.

- 1) Uruchomić z pełną siłą hamulec postojowy.
- 2) Wyłączyć silnik, jeżeli został uruchomiony.
- 3) Ustawić wyłącznik zapłonu w pozycji „ON” lub „ACC”.

- 4) Zdjąć osłonę przycisku kasowania blokady (1).
- 5) Wciskając przycisk kasowania blokady kluczykiem lub trzpieniem z płaską końcówką, przestawić dźwignię skrzyni biegów w żądane położenie.

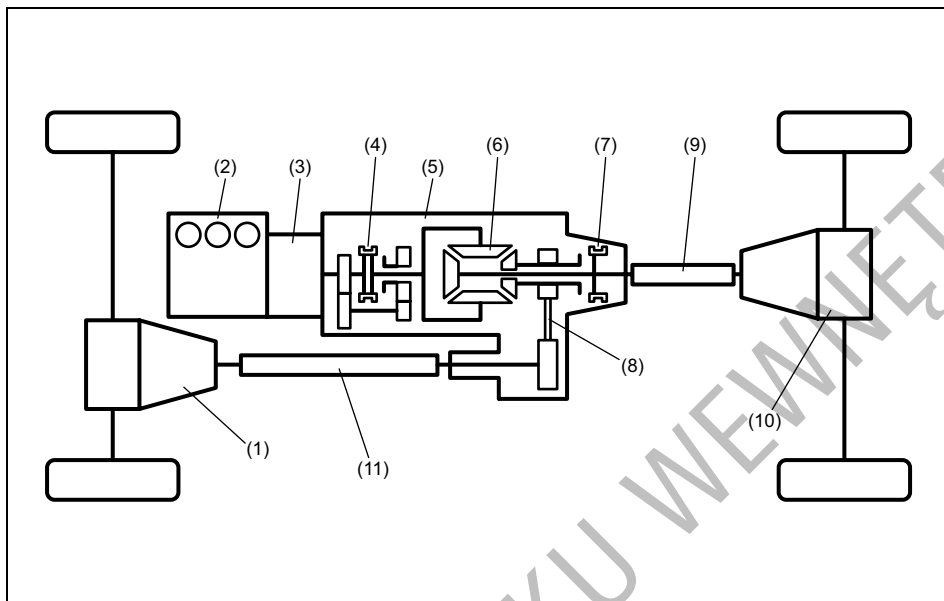
Powyższa procedura postępowania dotyczy wyłącznie sytuacji awaryjnych. W przypadku powtarzania się takiej sytuacji lub gdy wykonanie powyższych czynności nie przynosi spodziewanego efektu, należy zwrócić się do autoryzowanej stacji obsługi SUZUKI.

## Używanie przełącznika napędu (w niektórych wersjach)



66J168

Samochód ten jest wyposażony w czterozakresowy stały napęd na obie osie. Za pomocą przełącznika napędu można wybierać pomiędzy trybami pracy: N, 4H, 4H LOCK oraz 4L LOCK.

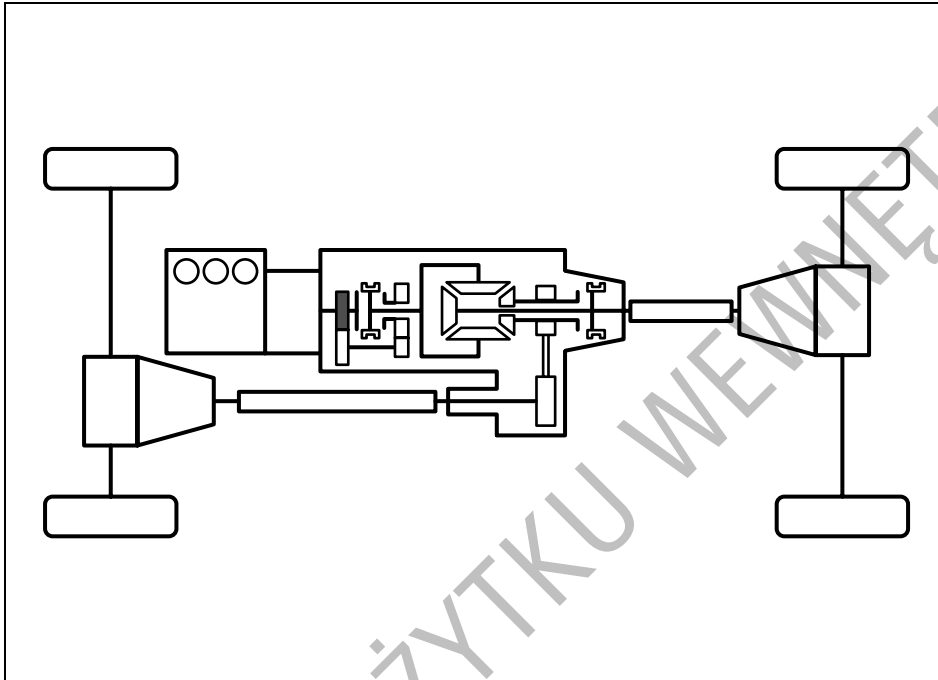


- (1) Przedni mechanizm różnicowy
- (2) Silnik
- (3) Skrzynia biegów
- (4) Sprzęgło reduktora
- (5) Skrzynka rozdzielcza
- (6) Międzyosiowy mechanizm różnicowy
- (7) Sprzęgło blokady mechanizmu różnicowego
- (8) Przekładnia łańcuchowa
- (9) Tylny wał napędowy
- (10) Tylny mechanizm różnicowy
- (11) Przedni wał napędowy

64J143

## Opis położenia przełącznika napędu

### N (neutralne)



W tym położeniu moment obrotowy silnika nie jest przekazywany ani na przednie, ani na tylne koła. Należy je wykorzystywać wyłącznie w czasie holowania tego samochodu.

Obrócenie przełącznika napędu do położenia „N” powoduje zaświecenie się lampki kontrolnej „N” i równocześnie rozlega się sygnał akustyczny.

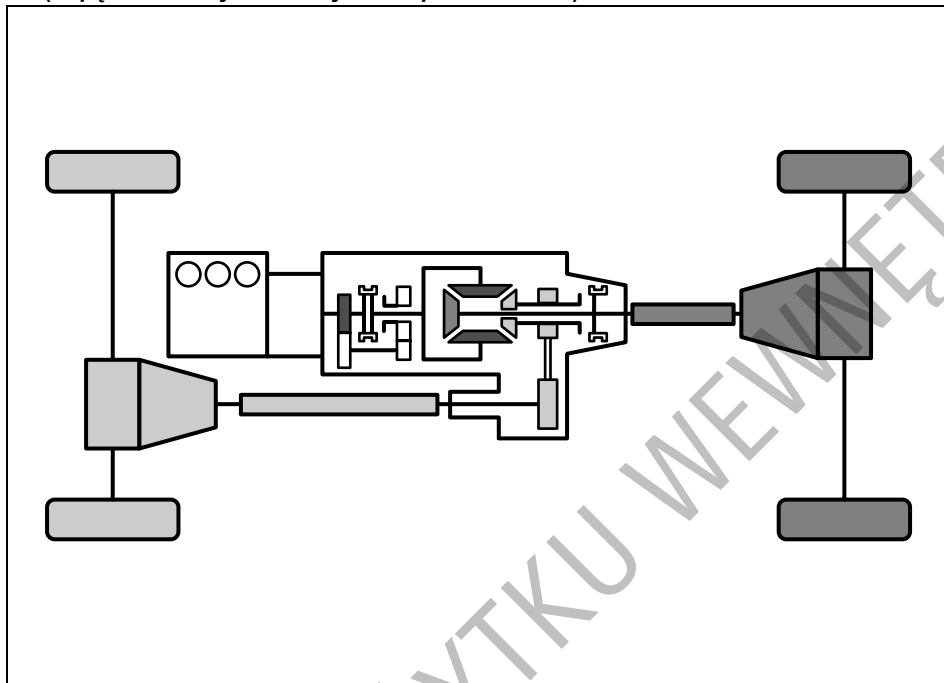
### **▲ OSTRZEŻENIE**

**Nie należy pozostawiać zaparkowanego samochodu z przełącznikiem napędu w pozycji „N”.**

**W tym położeniu koła pozostają niezablokowane, nawet gdy dźwignia skrzyni biegów jest w położeniu parkowania lub włączony jest bieg i samochód może się przemieścić.**

64J223

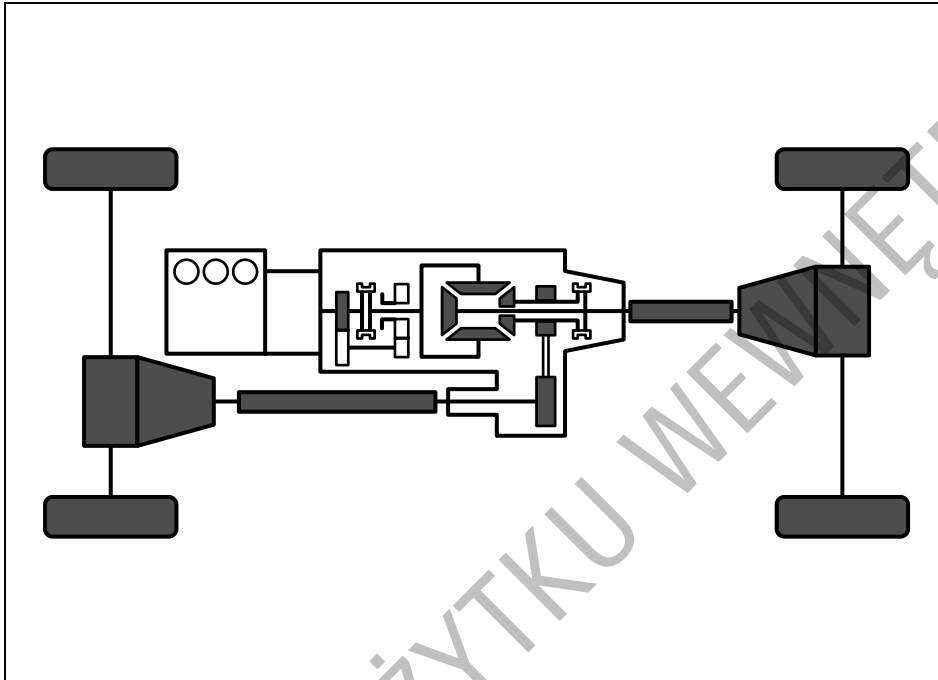
### 4H (napęd na cztery koła z wysokim przełożeniem)



W tym położeniu moment obrotowy silnika jest w zwykły sposób doprowadzany do przedniego oraz tylnego mostu napędowego. Położenie to należy wykorzystywać do normalnej jazdy.

64J220

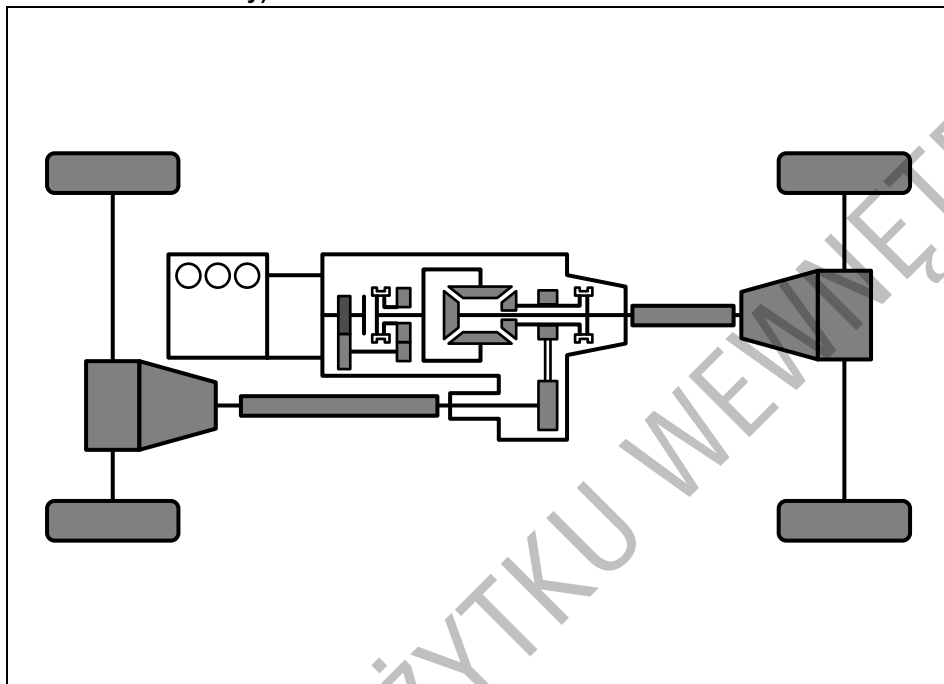
## 4H LOCK (napęd na cztery koła z wysokim przełożeniem, zablokowany międzyosiowy mechanizm różnicowy)



W tym położeniu moment obrotowy silnika jest doprowadzany do przedniego oraz tylnego mostu napędowego w sposób umożliwiający uzyskanie lepszych własności trakcyjnych niż w przypadku „4H”. Położenie to należy wykorzystywać w sytuacjach wymagających poprawy własności trakcyjnych, np. na drogach o śliskiej nawierzchni.

64J221

### 4L LOCK (napęd na cztery koła z niskim przełożeniem, zablokowany międzyosiowy mechanizm różnicowy)



64J222

W tym położeniu moment obrotowy silnika jest doprowadzany do przedniego oraz tylnego mostu napędowego w sposób umożliwiający uzyskanie lepszych własności trakcyjnych oraz większej siły napędowej niż w przypadku „4H”. Położenie to należy wykorzystywać w sytuacjach wymagających lepszych własności trakcyjnych niż w zakresie „4H” oraz większej siły napędowej niż w zakresie „4H LOCK”, np. przy pokonywaniu stromych wzniesień, na pochyłości w śliskim terenie itp.

#### UWAGA:

Ustawienie przełącznika napędu w pozycji „4L LOCK” powoduje wyłączenie niektórych funkcji układu ESP® (jeżeli jest zamontowany), za wyjątkiem funkcji przeciwdziałania blokowaniu kół podczas hamowania i równocześnie zaświeci się lampka kontrolna „ESP OFF”. Ma to na celu zapewnienie uzyskania maksymalnych możliwości trakcyjnych.

W położeniu „4L LOCK” przełącznika napędu może działać funkcja zapobiegająca poślizgowi kół napędowych, która za pomocą hamulca przyhamowuje tracące przyczepność do nawierzchni koło, pozwalając przekazać siłę napędową na pozostałe koła i w ten sposób poprawić własności trakcyjne przy wspinaniu się pod górę lub na śliskiej nawierzchni.

ESP® jest zarejestrowanym znakiem towarowym firmy Daimler AG.

**Sposób przełączania napędu**

Przełączanie napędu powinno być dokonywane w odpowiedni sposób:

**Z N na 4H**

Zatrzymać samochód, przestawić dźwignię skrzyni biegów w położenie „N” (neutralne) i wciskając całkowicie pedał hamulca oraz sprzęgła (jeżeli jest) obrócić przełącznik w położenie „4H”.

**Z 4H na 4H LOCK**

Przestawianie przełącznika napędu jest możliwe zarówno na postoju, jak i podczas jazdy.

Ustawić przednie koła do jazdy na wprost i obrócić przełącznik w położenie „4H LOCK”. Jeżeli samochód jedzie, w trakcie tej operacji prędkość nie powinna przekraczać 100 km/h.

**ZALECENIE**

**Nie używać przełącznika napędu, gdy na skutek utraty przyczepności do nawierzchni koła samochodu wirują w miejscu.**

**UWAGA:**

*W przypadku trudności z przełączeniem pomiędzy „4H” a „4H LOCK” podczas jazdy, należy po obróceniu przełącznika kilkakrotnie przyspieszyć i zwolnić. Należy przy tym zachować ostrożność i wykonywać tę operację w warunkach nie zagrażających bezpieczeństwu ruchu drogowego.*

**Z 4H LOCK na 4L LOCK**

Zatrzymać samochód, przestawić dźwignię skrzyni biegów w położenie „N” (neutralne) i wciskając całkowicie pedał hamulca oraz sprzęgła (jeżeli jest) obrócić przełącznik w położenie „4L LOCK”.

**Z 4L LOCK na 4H LOCK**

Zatrzymać samochód, przestawić dźwignię skrzyni biegów w położenie „N” (neutralne) i wciskając całkowicie pedał hamulca oraz sprzęgła (jeżeli jest) obrócić przełącznik w położenie „4H LOCK”.

**Z 4H LOCK na 4H**

Przestawianie przełącznika napędu jest możliwe zarówno na postoju, jak i podczas jazdy.

Ustawić przednie koła do jazdy na wprost i obrócić przełącznik w położenie „4H”. Jeżeli samochód jedzie, w trakcie tej operacji prędkość nie powinna przekraczać 100 km/h.

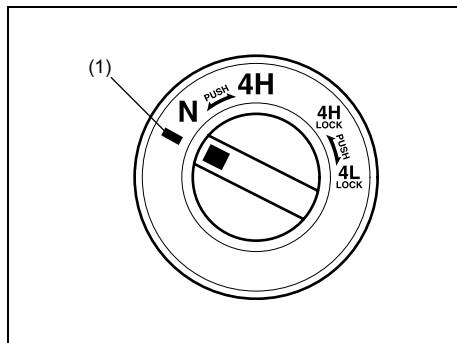
**ZALECENIE**

**Nie używać przełącznika napędu, gdy na skutek utraty przyczepności do nawierzchni koła samochodu wirują w miejscu.**

**UWAGA:**

*W przypadku trudności z przełączeniem pomiędzy „4H” a „4H LOCK” podczas jazdy, należy po obróceniu przełącznika kilkakrotnie przyspieszyć i zwolnić. Należy przy tym zachować ostrożność i wykonywać tę operację w warunkach nie zagrażających bezpieczeństwu ruchu drogowego.*

## Z 4H na N



64J209

Zatrzymać samochód, przestawić dźwignię skrzyni biegów w położenie „N” (neutralne) i wciskając całkowicie pedał hamulca oraz sprzęgła (jeżeli jest) wcisnąć i obrócić przełącznik w położenie (1) na lewo od „N”. Przytrzymać w tej pozycji przez 5 sekund, aż zacznie błyskać lampka kontrolna „N”, a następnie obrócić przełącznik w położenie „N”.

Po obróceniu przełącznika w położenie „N” zapala się lampka kontrolna „N” i rozlega się sygnał akustyczny.

### ZALECENIE

- Na czas przełączania napędu pomiędzy „N” i „4H” oraz „4H LOCK” i „4L LOCK” należy bezwzględnie zatrzymać samochód.
- Nie przełączać pomiędzy „4H” i „4H LOCK”, jeżeli przednie koła są skręcone lub prędkość jazdy przekracza 100 km/h.  
Nie używać przełącznika napędu, gdy na skutek utraty przyczepności do nawierzchni koła samochodu wirują w miejscu.
- Nie należy korzystać z zakresów „4H LOCK” i „4L LOCK” na suchych i twardych nawierzchniach.

>>

### ZALECENIE

(cd.)

- Nie należy jechać, gdy błyska lampka kontrolna napędu na cztery koła, za wyjątkiem sytuacji przełączania pomiędzy „4H” i „4L LOCK”. W przypadku podjęcia próby jazdy, gdy błyska lampka kontrolna napędu na cztery koła, rozlegnie się dźwięk ostrzegawczy i nastąpi samoczynne przełączenie napędu na „N” w celu zabezpieczenia skrzynki rozdzielczej przed uszkodzeniem. Gdy tak się zdarzy, należy wykonać następujące czynności:








- 1) Całkowicie wcisnąć pedał sprzęgła lub przestawić dźwignię automatycznej skrzyni biegów w położenie „N”.
- 2) Cofnąć przełącznik napędu do poprzednio wybranej pozycji.
- 3) Powtórzyć próbę przełączenia napędu.

**UWAGA:**

Przy przełączaniu napędu, a także w razie awarii skrzynki rozdzielczej pojawia się odpowiedni komunikat na wyświetlaczu.



Schemat przełączania napędu

Aktualna pozycja	Aktualny wskaźnik	Docelowa pozycja	Docelowy wskaźnik
N		4H	-
4H	-	N	
		4H LOCK	
4H LOCK		4H	-
		4L LOCK	 4L
4L LOCK	 4L	4H LOCK	

N: Zakres neutralny

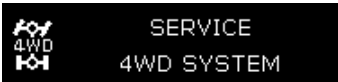
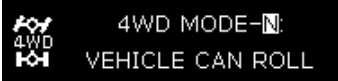
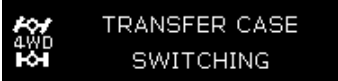
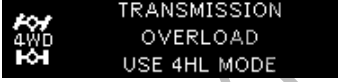
4H: Napęd na cztery koła z wysokim przełożeniem



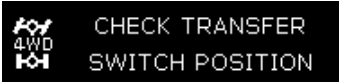

4H LOCK: Napęd na cztery koła z wysokim przełożeniem, zablokowany międzyosiowy mechanizm różnicowy

4L LOCK: Napęd na cztery koła z niskim przełożeniem, zablokowany międzyosiowy mechanizm różnicowy

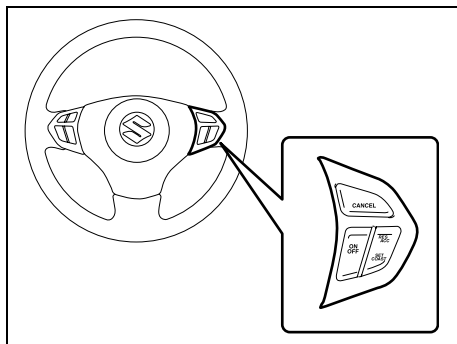
## UŻYTKOWANIE POJAZDU

### Komunikaty informacyjne i ostrzegawcze

Stan przełącznika napędu	Komunikat	Główna lampka ostrzegawcza	Dźwięk	Przyczyna i sposób działania
Dowolne ustawienie	 <p>79K074</p>	Błyska	Brak	Możliwa usterka układu przeniesienia napędu 4WD. Zlecić autoryzowanej stacji obsługi Suzuki sprawdzenie samochodu.
W pozycji „N”	 <p>79K077</p>	Błyska	Przerwane sygnały	Komunikat ten informuje, że przełącznik napędu jest w pozycji „N”, służącej wyłącznie do holowania tego samochodu. Jeżeli samochód nie będzie holowany, należy przestawić przełącznik napędu w inne położenie.
Przełączanie pomiędzy „4H” i „4H LOCK”	 <p>79K078</p>	Nie świeci się	Brak	Komunikat ten informuje o realizowanym przełączaniu napędu.
W pozycji „4H”	 <p>79K079</p>	Błyska	Brak	Poślizg kół. Przestawić przełącznik napędu w położenie „4H LOCK” lub „4L LOCK”.

Stan przełącznika napędu	Komunikat	Główna lampka ostrzegawcza	Dźwięk	Przyczyna i sposób działania
Przełączanie pomiędzy „4H LOCK” i „4L LOCK”	 <p>79K080</p>	Nie świeci się	Pojedynczy sygnał	(W wersji z automatyczną skrzynią biegów) Nie nastąpiło przełączenie napędu. Zdjąć stopę z pedału przyspieszania. Naciśnąć pedał hamulca. Przeszawić dźwignię skrzyni biegów w położenie „N”.
	 <p>79K081</p>	Nie świeci się	Pojedynczy sygnał	(W wersji z mechaniczną skrzynią biegów) Nie nastąpiło przełączenie napędu. Zdjąć stopę z pedału przyspieszania. Naciśnąć pedał hamulca i pedał sprzęgła.
	 <p>79K082</p>	Nie świeci się	Pojedynczy sygnał lub brak sygnalizacji	Nie nastąpiło przełączenie napędu. Cofnąć przełącznik napędu do poprzedniej pozycji i ponowić próbę przełączenia.
	 <p>79K083</p>	Nie świeci się	Brak	Komunikat ten informuje o realizowanym przełączaniu napędu. Nie rozpoczynać jazdy.

### Automatyczna kontrola prędkości (w niektórych wersjach)



79K032

Układ automatycznej kontroli prędkości pozwala utrzymywać stałą prędkość jazdy bez konieczności naciskania pedału przyspieszania. Przełączniki sterujące układem znajdują się w kierownicy. Układ działa przy prędkości jazdy co najmniej 40 km/h.

#### **! OSTRZEŻENIE**

Ze względów bezpieczeństwa nie należy korzystać z automatycznego podtrzymywania prędkości w warunkach dużego natężenia ruchu, na śliskich lub krętych drogach, a także na stromych zjazdach.

## CRUISE

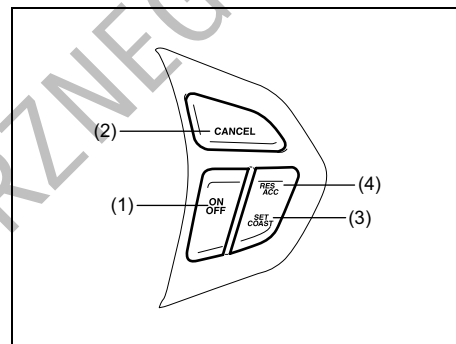
52D113

Naciśnięcie przycisku „ON/OFF” powoduje włączenie układu. Równocześnie zapala się lampka kontrolna „CRUISE” w zespole wskaźników.

## SET

65D474

Gdy układ przejmuje kontrolę nad utrzymywaniem prędkości jazdy, w zespole wskaźników zapala się lampka kontrolna „SET”.



79K049

### Nastawianie żądanej prędkości jazdy

Naciskając przycisk „ON/OFF” (1) włączyć układ. Przyspieszyć do żądanej prędkości, a następnie nacisnąć przycisk „SET/COAST” (3). Można teraz zdjąć nogę z pedału przyspieszania – prędkość jazdy będzie utrzymywana w sposób automatyczny.

Przy włączonej automatycznej kontroli prędkości można chwilowo zwiększyć prędkość, np. podczas manewru wyprzedzania, naciskając pedał przyspieszania. Po zwolnieniu pedału samochód powróci do nastawionej prędkości jazdy.

### Zmiana nastawionej prędkości

W celu nastawienia niższej wartości prędkości należy przytrzymać wciśnięty przycisk „SET/COAST” (3), aż samochód odpowiednio zwolni, a następnie zwolnić

przycisk. Układ będzie utrzymywał nowo nastawioną prędkość.

Zmiany nastawionej prędkości na wyższą można dokonać jest jednym z dwóch sposobów:

- Przytrzymując wciśnięty przycisk „RES/ACC” (4). Prędkość samochodu będzie stopniowo wzrastała. Po zwolnieniu przycisku będzie utrzymywana nowo nastawiona prędkość.
- Naciskając pedał przyspieszania przyspieszyć do żądanej prędkości, a następnie nacisnąć przycisk „SET/COAST” (3). Układ będzie utrzymywał nowo nastawioną prędkość.

### Przerwanie działania układu

Przerwanie automatycznej kontroli prędkości można dokonać jednym z dwóch sposobów:

- Lekko naciskając pedał hamulca lub sprzegła lub naciskając przycisk „CANCEL” (2). Automatyczne utrzymywanie prędkości jazdy zostanie przerwane do czasu jego przywrócenia przez naciśnięcie przycisku „SET/COAST” (3) lub „RES/ACC” (4).
- Naciskając przycisk „ON/OFF” (1). Automatyczne utrzymywanie prędkości jazdy zostanie przerwane do czasu ponownego włączenia układu przyciskiem „ON/OFF” (1) i nastawienia nowej prędkości przez naciśnięcie przycisku „SET/COAST” (3).

Ponadto, gdy prędkość jazdy spadnie poniżej 40 km/h, nastąpi samoczynne przerwanie automatycznej kontroli prędkości.

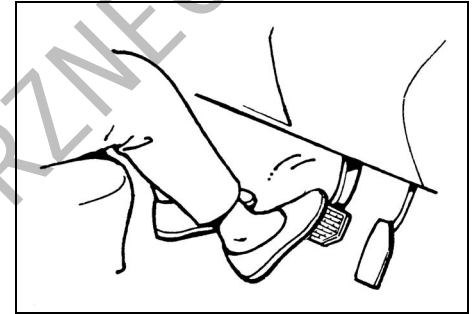
### Przywrócenie wcześniej nastawionej prędkości

W przypadku przerwania automatycznej kontroli prędkości bez naciskania przycisku „ON/OFF” (1), wcześniej nastawioną prędkość można przywrócić, przytrzymując wciśnięty przycisk „RES/ACC” (4) przez około 1 sekundę. Po zwolnieniu przycisku samochód przyspieszy do poprzednio nastawionej prędkości i będzie tę prędkość utrzymywał.

### UWAGA:

*Po naciśnięciu przycisku „ON/OFF” i wyłączeniu w ten sposób układu, nastawiona prędkość zostaje wykasowana z pamięci i funkcja przywracania nastawionej prędkości nie działa. Konieczne jest ponowne nastawienie żądanej prędkości jazdy.*

## Hamowanie



60G1655

Odległość potrzebna do zatrzymania pojazdu wzrasta wraz z jego prędkością. Na przykład droga hamowania przy 60 km/h jest około 4-krotnie dłuższa niż przy prędkości 30 km/h. Hamowanie należy rozpoczynać, gdy odległość od miejsca zatrzymania jest jeszcze duża i zwalniać stopniowo.

### ▲ OSTRZEŻENIE

**Jeżeli do bębnow hamulcowych dostanie się woda, hamulce mogą stracić skuteczność i działać w sposób nieprzewidywalny.**

**Po przejechaniu przez wodę lub myciu podwozia należy przy małej prędkości uruchomić hamulce w celu sprawdzenia, czy mają normalną skuteczność. Jeżeli hamulce są mniej skuteczne niż zazwyczaj, należy je osuszyć przez powtarzanie hamowania przy małej prędkości tak długo, aż odzyskają swoją normalną skuteczność.**

### Wspomaganie w układzie hamulcowym

Układ hamulcowy tego samochodu jest wyposażony w urządzenie wspomagające. Jeżeli na skutek zgaśnięcia silnika lub innej usterki wspomaganie nie działa, układ hamulcowy pozostaje nadal sprawny dzięki rezerwie wspomagania i pojazd można zatrzymać przez wciśnięcie i przytrzymanie wciśniętego pedału. Przy naciskaniu pedału hamulca rezerwa wspomagania zostaje częściowo zużyta i zmniejsza się za każdym następnym jego naciśnięciem. Na pedał należy wywierać równomierny nacisk. Nie naciskać pedału w sposób pulsacyjny.

#### OSTRZEŻENIE

Nawet bez rezerwy wspomagania w układzie hamulcowym można zatrzymać samochód, przyciskając pedał hamulca mocniej niż zwykle. Droga hamowania może się jednak wydłużyć.

### Wspomaganie hamowania awaryjnego

Gwałtowne naciśnięcie pedału hamulca rozpoznawane jest jako hamowanie awaryjne i układ w sposób samoczynny zwiększa siłę hamowania, nawet gdy kierowca nie jest w stanie wywierać wystarczająco silnego nacisku na pedał.

#### UWAGA:

*W przypadku szybkiego naciśnięcia, od strony pedału hamulca może dobiec odgłos przełączania. Jest to normalny objaw, sygnalizujący uruchomienie funkcji wspomagania hamowania awaryjnego.*

### Układ przeciwdziałający blokowaniu kół przy hamowaniu (ABS)

Układ ABS pomaga uniknąć poślizgu pojazdu dzięki elektronicznej regulacji ciśnienia w układzie hamulcowym. Pomaga również zachować zdolność do kierowania pojazdem podczas hamowania na śliskich nawierzchniach lub raptownego hamowania.

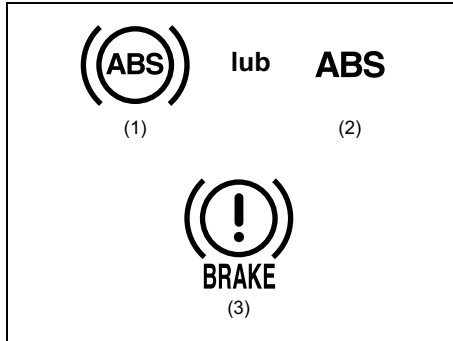
Układ ABS pracuje automatycznie, stąd nie jest konieczna żadna specjalna technika hamowania. Wystarczy utrzymywać stały nacisk na pedał hamulca. ABS będzie uruchamiany, gdy tylko czujniki zarejestrują blokowanie się kół. Podczas pracy układu mogą być odczuwane nieznaczne ruchy pedału hamulca.

#### UWAGA:

*Układ ABS nie działa przy prędkości jazdy poniżej około 5-6 km/h.*

#### OSTRZEŻENIE

- Na niektórych rodzajach luźnych nawierzchni (np. żwirowych, pokrytych śniegiem itp.) droga hamowania pojazdu wyposażonego w ABS może być nieco dłuższa niż analogicznego pojazdu ze zwykłym układem hamulcowym. Przy tradycyjnym układzie hamulcowym ślizgające się opony mogą „zagarniać” żwir lub warstwę śniegu, skracając drogę hamowania. Układ ABS znacznie ogranicza ten efekt hamujący. Jadąc na sypkiej nawierzchni należy uwzględnić wydłużoną drogę hamowania.
- Na drogach o utwardzonej nawierzchni niektórzy kierowcy są w stanie uzyskać za pomocą zwykłego układu hamulcowego nieco krótszą drogę hamowania niż w przypadku samochodu z układem ABS.
- W obu powyższych wypadkach układ ABS nadal ma tę przewagę, że zapewnia kontrolę kierunku jazdy. Należy jednak pamiętać, że układ ABS nie jest w stanie skompensować złych warunków drogowych lub pogodowych, ani błędów kierowcy. Należy starać się prawidłowo oceniać sytuację na drodze i nie przekraczać bezpiecznej dla aktualnych warunków prędkości jazdy.



65D451

- (1) Lampka ostrzegawcza układu ABS (typ 1)
- (2) Lampka ostrzegawcza układu ABS (typ 2)
- (3) Lampka ostrzegawcza układu hamulcowego

### ⚠ OSTRZEŻENIE

Gdy podczas jazdy zaświeci się i pozostanie zapalona lampka ostrzegawcza układu ABS ((1) lub (2)), może to oznaczać usterkę układu.

W takim przypadku należy:

- 1) Zjechać na pobocze i ostrożnie zatrzymać samochód.
- 2) Ustawić wyłącznik zapłonu w pozycji „LOCK”, a następnie ponownie uruchomić silnik.

>>

### ⚠ OSTRZEŻENIE

(cd.)

Jeżeli lampka ostrzegawcza zaświeci się na chwilę i zgaśnie, układ działa prawidłowo. Jeżeli natomiast nadal pozostaje zapalona, należy niezwłocznie zlecić autoryzowanej stacji obsługi SUZUKI sprawdzenie układu ABS. Gdy układ ABS przestanie działać, hamulce będą funkcjonowały jak w samochodzie nie wyposażonym w ABS.

### ⚠ OSTRZEŻENIE

Jeżeli lampka ostrzegawcza układu ABS ((1) lub (2)) świeci się razem z lampką ostrzegawczą układu hamulcowego (3) lub zapala się podczas jazdy, oznacza to prawdopodobną awarię funkcji kontroli hamowania tylnych kół (korektora siły hamowania) w układzie ABS. W tej sytuacji, podczas hamowania na śliskiej nawierzchni lub gwałtownego hamowania na normalnej, suchej nawierzchni może dojść do poślizgu tylnych kół, a w skrajnym przypadku nawet do obrócenia się pojazdu. Należy bezzwłocznie zlecić kontrolę układu hamulcowego autoryzowanej stacji obsługi SUZUKI. Kontynuując jazdę należy zachować maksymalną ostrożność, unikając silniejszego hamowania.

### Jak działa układ ABS

Mikroprocesor stale monitoruje prędkości obrotowe kół samochodu. Podczas hamowania porównywane są zmiany tych prędkości. Gdy koła nagle zmniejszą swą prędkość – co wskazuje na poślizg – mikroprocesor kilkanaście razy w ciągu sekundy reguluje ciśnienie w układzie hamulcowym, zapobiegając zablokowaniu się kół. Gdy po zatrzymaniu samochód rusza, może być chwilowo słyszalny odgłos siłowników podczas operacji samokontroli układu.

### ⚠ OSTRZEŻENIE

W przypadku używania opon innych niż zalecane w instrukcji obsługi, układ ABS może nie pracować prawidłowo. Jest to spowodowane tym, że układ ABS działa na podstawie porównywania zmian prędkości kół. Zmieniając opony lub koła należy zawsze stosować wymiar i typ podany w niniejszej instrukcji obsługi.

### Elektronicznie wspomagana stabilizacja ruchu pojazdu (w niektórych wersjach)

ESP® jest zarejestrowanym znakiem towarowym firmy Daimler AG.

Układ przeciwoślizgowy ESP® pomaga utrzymać właściwy tor jazdy na zakręcie, gdy samochód wykazuje nad- lub podsterowność. Pomaga także utrzymać własności trakcyjne przy przyspieszaniu na luźnej lub śliskiej nawierzchni. Powyższe funkcje realizowane są poprzez kontrolowanie mocy chwilowej silnika oraz niezależne uruchamianie hamulców poszczególnych kół. Dodatkowo układ ESP® zapobiega poślizgowi bocznemu, odpowiednio regulując ciśnienie w układzie hamulcowym.

#### OSTRZEŻENIE

Układ ESP® nie jest w stanie zapewnić stateczności samochodu w każdej sytuacji, ani nie kontroluje całego układu hamulcowego. Układ ten nie eliminuje całkowicie ryzyka wypadku drogowego, szczególnie w przypadku nadmiernej prędkości jazdy lub wystąpienia zjawiska hydroplaningu. Jedyne rozwiązanie na drodze i bezpieczne prowadzenie samochodu pozwolą uniknąć wypadku drogowego. Wyposażenie samochodu w układ ESP® pod żadnym pozorem nie zwalnia kierowcy z obowiązku bezpiecznego zachowania na drodze.

Układ ESP® realizuje następujące trzy funkcje:

#### Stabilizacja toru jazdy

Elektroniczny układ stabilizacji ruchu pojazdu kontrolując działanie hamulców, chwilową moc silnika oraz inne funkcje zapobiega poślizgowi bocznemu podczas pokonywania zakrętów na śliskiej nawierzchni lub przy gwałtownych manewrach kierownicą.

#### Regulacja siły napędowej

Funkcja ta zapobiega ślizganiu się kół napędowych, gdy podczas ruszania z miejsca lub przyspieszania zaczynają tracić przyczepność do nawierzchni. Funkcja ta działa, gdy jedno lub kilka kół napędowych zaczyna wirować w miejscu. W takiej sytuacji uruchamiane są hamulce i zmniejszana jest chwilowa moc silnika, pozwalając ograniczyć poślizg kół.

#### UWAGA:

Bezpośrednio po rozpoczęciu jazdy, od strony silnika może przez kilka sekund dobiegać specyficzny odgłos. Towarzyszy on operacji autodiagnostyki opisanych wyżej układów elektronicznych i nie jest objawem usterki.

#### Zapobieganie blokowaniu kół podczas hamowania (układ ABS)

Funkcja ta pomaga uniknąć poślizgu kół przy hamowaniu dzięki elektronicznej regulacji ciśnienia w układzie hamulcowym. Pomaga również zachować zdolność do kierowania pojazdem podczas hamowania na śliskich nawierzchniach lub gwałtownego hamowania. Układ ABS działa automatycznie, stąd nie jest konieczna żadna specjalna technika hamowania. Wystarczy utrzymywać stały nacisk na pedał hamulca. Układ ten jest uruchamiany, gdy tylko czujniki zarejestrują blokowanie się kół. Podczas pracy układu mogą być odczuwane nieznaczne ruchy pedału hamulca. (Szczegółowe informacje o działaniu układu ABS podane są pod hasłem „Hamowanie” w tym rozdziale.)

#### UWAGA:

Działaniu układu ABS towarzyszy charakterystyczny odgłos oraz odczuwalne ruchy pedału hamulca. Jest to normalny objaw regulacji ciśnienia hydraulicznego w układzie hamulcowym.



## ⚠ OSTRZEŻENIE

- Układ ESP® może nie działać prawidłowo w przypadku zamontowania opon lub tarcz kół innych niż zalecane w niniejszej instrukcji. Należy zawsze stosować zalecane zalecany rozmiar oraz rodzaj opon i tarcz kół.
- Układ ESP® może nie działać prawidłowo w przypadku nieprawidłowego ciśnienia w ogumieniu.
- Układ ESP® może nie działać prawidłowo, gdy na koła założone są łańcuchy przeciwpoślizgowe.
- Układ ESP® może nie działać prawidłowo w przypadku nadmiernego zużycia opon. Gdy staną się widoczne wskaźniki zużycia bieżnika, opony należy wymienić.
- Układ ESP® nie zastępuje ogumienia zimowego ani łańcuchów przeciwpoślizgowych na drogach pokrytych śniegiem.

## ⚠ OSTRZEŻENIE

- Układ ESP® może nie działać prawidłowo w przypadku zamontowania niestandardowych części związanych z silnikiem, np. tłumika w układzie wydechowym, lub gdy elementy te są mocno zużyte.
- Nie wolno dokonywać jakichkolwiek modyfikacji układu zawieszenia samochodu, ponieważ może to spowodować nieprawidłowe działanie układu ESP®.

Poniżej opisane jest działanie związanych z układem ESP® lampek kontrolnych i ostrzegawczych.

### Lampka sygnalizyjna poślizgu



79K019

Znajdująca się w zespole wskaźników lampka sygnalizyjna poślizgu błyska w tempie 5 razy na sekundę, gdy działa jedna z następujących funkcji:

- Stabilizacja toru jazdy
- Regulacja siły napędowej
- Wspomaganie kontroli prędkości na zjazdach (w niektórych wersjach)

### ZALECENIE

Gdy lampka sygnalizyjna poślizgu zaświeci się i pozostanie zapalona podczas jazdy, może to oznaczać usterkę układu ESP® (za wyjątkiem funkcji przeciwdziałania blokowaniu kół podczas hamowania). W takim przypadku należy zlecić jego sprawdzenie autoryzowanej stacji obsługi SUZUKI.

**UWAGA:**

Gdy lampka sygnalizyjna poślizgu zaświeci się i pozostanie zapalona podczas

jazdy, sygnalizując usterkę układu ESP®, układ hamulcowy działa w zwykły sposób, z funkcją przeciwdziałania blokowaniu kół podczas hamowania, jednak bez pozostałych funkcji stabilizacji ruchu realizowanych przez układ ESP®.

**UWAGA:**

Po odłączeniu i ponownym podłączeniu akumulatora samochodowego funkcje układu ESP® za wyjątkiem funkcji przeciwdziałania blokowaniu kół podczas hamowania zostają wyłączone, co sygnalizowane jest błyskaniem lampki 1 raz na sekundę. W takim przypadku, w celu reaktywowania funkcji układu ESP® należy wykonać następujące działania:

- 1) Przez kilka sekundjechać na wprost bez poślizgu kół z prędkością powyżej 15 km/h.
- 2) Gdy lampka sygnalizyjna poślizgu zgaśnie, wszystkie funkcje układu ESP® zostają przywrócone.

W zależności od stanu nawierzchni drogi, lampka sygnalizyjna poślizgu może zgasnąć po upływie dłuższego czasu.

### Lampka ostrzegawcza „ESP”



66J031

Znajdująca się w zespole wskaźników lampka ostrzegawcza „ESP” świeci się, gdy wystąpi usterka układu przeciwpoślizgowego ESP® (za wyjątkiem funkcji przeciwdziałania blokowaniu kół podczas hamowania).

#### ZALECENIE

**Gdy lampka ostrzegawcza „ESP” zaświeci się podczas jazdy, może to oznaczać usterkę układu ESP® (za wyjątkiem funkcji przeciwdziałania blokowaniu kół podczas hamowania). W takim przypadku należy zlecić jego sprawdzenie autoryzowanej stacji obsługi SUZUKI.**

#### UWAGA:

Gdy lampka ostrzegawcza „ESP” zaświeci się podczas jazdy, sygnalizując usterkę układu ESP®, układ hamulcowy działa w zwykły sposób, z funkcją przeciwdziałania blokowaniu kół podczas hamowania, jednak bez pozostałych funkcji stabilizacji ruchu realizowanych przez układ ESP®.

#### UWAGA:

Gdy lampka ta świeci się, na wyświetlaczu informacyjnym widoczny jest odpowiedni komunikat ostrzegawczy.

### Lampka kontrolna „ESP OFF”

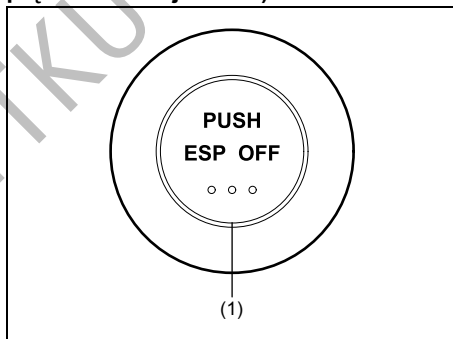


66J032

Podczas zwykłej jazdy układ ESP® powinien być włączony, umożliwiając korzystanie ze wszystkich jego możliwości.

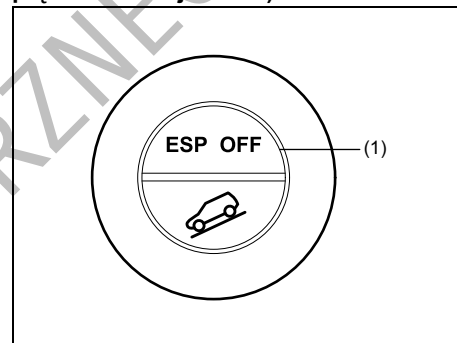
W niektórych sytuacjach, np. w przypadku ugrzęźnięcia samochodu w piachu, błocie lub śniegu, gdy poślizg wzdłużny kół jest niezbędny, może okazać się konieczne wyłączenie funkcji przeciwpoślizgowych układu ESP®.

### Wyłącznik funkcji przeciwpoślizgowych (Wersja bez wspomaganie kontroli prędkości na zjazdach)



78K045

### (Wersja ze wspomaganie kontroli prędkości na zjazdach)



78K046

(1) Przycisk „ESP OFF” (wyłącznik funkcji przeciwpoślizgowych)

Przytrzymanie w pozycji wciśniętej przycisku „ESP OFF”, umieszczonego w centralnej części deski rozdzielczej, powoduje wyłączenie niektórych funkcji układu ESP® (oprócz funkcji przeciwdziałania blokowaniu kół podczas hamowania). Równocześnie w zespole wskaźników zaświeci się lampka kontrolna „ESP OFF”. Ponowne naciśnięcie przycisku „ESP OFF” powoduje przywrócenie pełnego działania układu przeciwpoślizgowego ESP® i lampka kontrolna „ESP OFF” zgaśnie.

#### UWAGA:

- Gdy samochód przekroczy prędkość 30 km/h, wszystkie funkcje układu ESP®

zostają automatycznie przywrócone i lampka kontrolna „ESP OFF” zgaśnie.

- Ustawienie przełącznika napędu (jeżeli jest zamontowany) w pozycji „4L LOCK” powoduje wyłączenie funkcji przeciwoślizgowych układu ESP® za wyjątkiem funkcji przeciwdziałania blokowaniu kół podczas hamowania, umożliwiając w tych warunkach uzyskanie lepszych własności trakcyjnych. Równocześnie zaświeci się lampka kontrolna „ESP OFF”. Gdy przełącznik napędu jest w pozycji „4L LOCK”, może działać funkcja regulacji siły napędowej, powodująca przyhamowanie koła tracącego przyczepność do nawierzchni i w ten sposób przekazanie siły napędowej na pozostałe koła, aby samochód mógł sprawniej wspinać się na strome zbocze, pokonywać nierówności terenu lub poruszać się na śliskiej nawierzchni.
- W przypadku, gdy układ ESP® działa w sposób ciągły, np. na śliskiej nawierzchni, może nastąpić chwilowe wyłączenie funkcji regulacji siły napędowej, w celu uniknięcia przegrzania okładzin hamulcowych i równocześnie zaświeci się lampka „ESP OFF”. Po krótkiej chwili wszystkie funkcje układu ESP® zostaną przywrócone i lampka „ESP OFF” zgaśnie.
- W wersji ze wspomaganie kontroli prędkości na zjazdach i wspomaganie ruszania na pochyłości, wciśnięcie przycisku „ESP OFF” nie powoduje wyłączenia tych funkcji.



79K084

### UWAGA:

W przypadku naciśnięcia przycisku „ESP OFF”, gdy przełącznik napędu jest w pozycji „4H”, nie spowoduje wyłączenia funkcji przeciwoślizgowych układu ESP® i na wyświetlaczu informacyjnym pojawi się pokazany na powyższym rysunku komunikat.

W celu wyłączenia funkcji układu ESP® należy przełącznik napędu ustawić w położeniu „4H LOCK”. Szczegółowy opis pod hasłem „Używanie przełącznika napędu” w tym rozdziale.

### Lampka ostrzegawcza układu ABS i układu hamulcowego

Szczegółowe informacje podane są pod hasłem „Hamowanie” w tym rozdziale.

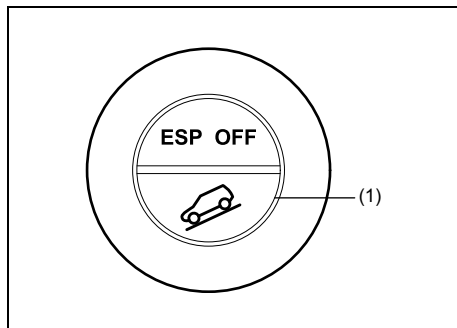
### Wspomaganie kontroli prędkości na zjazdach (w niektórych wersjach)

Wspomaganie kontroli prędkości na zjazdach ma na celu zmniejszenie wysiłku kierowcy podczas zjeżdżania ze stromego wzniesienia o nierównej i/lub śliskiej nawierzchni, gdy samo hamowanie silnikami nie jest w stanie dostatecznie ograniczyć prędkość samochodu. Funkcja ta pomaga utrzymać odpowiednią prędkość samochodu, w razie potrzeby samoczynnie uruchamiając hamulce, umożliwiając kierowcy skoncentrowanie się wyłącznie na operowaniu kierownicą.

### ▲ OSTRZEŻENIE

Nie należy nadmiernie polegać na działaniu funkcji wspomaganie kontroli prędkości na zjazdach. W pewnych warunkach drogowych i stanu obciążenia samochodu funkcja ta może nie być w stanie ustabilizować prędkość na zjeździe. Należy zawsze być przygotowanym do naciśnięcia pedału hamulca. Niezachowanie uwagi i brak interwencji w odpowiednim momencie grozi utratą panowania nad pojazdem i wypadkiem.

### Przycisk wspomagania kontroli prędkości na zjazdach



79K051

(1) Przycisk wspomagania kontroli prędkości na zjazdach

W celu włączenia wspomagania kontroli prędkości na zjazdach:

- 1) Obrócić przełącznik napędu do pozycji „4H LOCK” lub „4L LOCK”.
- 2) Ustawić dźwignię skrzyni biegów w pozycji jazdy do przodu bądź do tyłu.
- 3) Nacisnąć przycisk wspomagania kontroli prędkości na zjazdach (1), gdy prędkość samochodu nie przekracza 25 km/h. Zaświeci się odpowiednia lampka kontrolna w zespole wskaźników potwierdzając, że funkcja jest aktywna.

Jeżeli przełącznik napędu jest w pozycji „4H LOCK”, przy jeździe w dół wzniesienia prędkość samochodu jest utrzymywana na poziomie około 10 km/h.

Jeżeli przełącznik napędu jest w pozycji „4L LOCK”, przy jeździe w dół wzniesienia prędkość samochodu jest utrzymywana na poziomie około 5 km/h.

W przypadku automatycznego uruchomienia hamulców, związanego z utrzymaniem ustalonej prędkości, świecą się światła hamowania i pozycyjne tylne oraz błyska lampka sygnalizacyjna poślizgu.

Gdy podczas działania funkcji zostanie naciśnięty pedał przyspieszania lub hamowania, wspomaganie kontroli prędkości zostanie tymczasowo wstrzymane. Z chwilą zwolnienia pedału funkcja wznowi działanie, jeżeli nadal będą spełnione jej warunki operacyjne. W przypadku przekroczenia prędkości 25 km/h nastąpi automatyczne przerwanie wspomagania kontroli prędkości na zjazdach.

Ponowne naciśnięcie przycisku powoduje wyłączenie funkcji wspomagania kontroli prędkości na zjazdach.

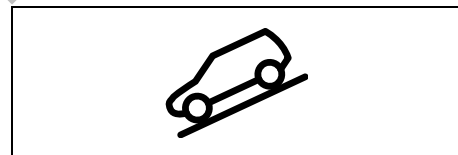
### ZALECENIE

**W przypadku długotrwałego nieprzerwanego działania wspomagania kontroli prędkości na zjazdach może nastąpić jej chwilowe wyłączenie na skutek przegrzania układu hamulcowego. Błyszcząca lampka kontrolna tej funkcji poinformuje o zaistnieniu takiej sytuacji. Należy wtedy przerwać jazdę i zatrzymać samochód w bezpiecznym miejscu. Gdy układ hamulcowy odpowiednio ostygnie, funkcja wspomagania kontroli prędkości na zjazdach wznowi działanie.**

### UWAGA:

*Działaniu funkcji wspomagania kontroli prędkości na zjazdach może towarzyszyć nietypowy odgłos pracy silnika. Jest to objaw prawidłowy i nie sygnalizuje wystąpienia usterki.*

### Lampka kontrolna wspomagania kontroli prędkości na zjazdach



79K050

Gdy wspomaganie kontroli prędkości na zjazdach jest włączone, świeci się lampka kontrolna tej funkcji.

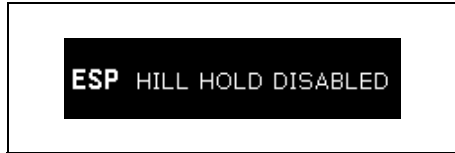
### UWAGA:

*W wyszczególnionych poniżej sytuacjach lampka kontrolna wspomagania kontroli prędkości na zjazdach błyska:*

- Przełącznik napędu w pozycji „4H” lub „N”.
- Dźwignia skrzyni biegów w pozycji „P”.
- Przesławienie dźwigni skrzyni biegów do pozycji „N” podczas jazdy.
- Przekroczenie prędkości 25 km/h.

**UWAGA:**

Jeżeli po naciśnięciu przycisku wspomaganie kontroli prędkości na zjazdach lampka kontrolna nie zaświeci się, może to oznaczać usterkę tej funkcji i/lub układu ESP®. Należy zlecić autoryzowanej stacji obsługi sprawdzenie samochodu.



79K072

Pojawienie się na wyświetlaczu informacyjnym pokazanego powyżej komunikatu może sygnalizować usterkę funkcji wspomaganie kontroli prędkości na zjazdach i funkcji wspomaganie ruszania na pochyłości. Należy zlecić autoryzowanej stacji obsługi sprawdzenie samochodu.

**UWAGA:**

Gdy komunikat ten jest widoczny, nie ma możliwości włączenia wspomaganie kontroli prędkości na zjazdach.

**Wspomaganie ruszania na pochyłości (w niektórych wersjach)**

Wspomaganie ruszania na pochyłości ma na celu ułatwienie rozpoczynania jazdy pod górę o znacznej stromiznie lub o śliskiej nawierzchni. Funkcja przeciwdziała niekontrolowanemu przemieszczeniu się pojazdu do tyłu w czasie przenoszenia stopy z pedału hamulca na pedał przyspieszania.

**⚠ OSTRZEŻENIE**

- Nie należy nadmiernie polegać na działaniu funkcji wspomaganie ruszania na pochyłości. W pewnych warunkach drogowych i stanu obciążenia samochodu funkcja ta może nie być w stanie zapobiec niekontrolowanemu przemieszczeniu się pojazdu do tyłu. Należy zawsze być przygotowanym do naciśnięcia pedału hamulca. Niezachowanie uwagi i brak interwencji w odpowiednim momencie grozi utratą panowania nad pojazdem i wypadkiem.
- Na należy wykorzystywać tej funkcji do utrzymywania samochodu nieruchomo na podjeździe.

Funkcja wspomaganie ruszania na pochyłości działa przez maksymalnie 2 sekundy, podczas przenoszenia stopy z pedału hamulca na pedał przyspieszania, jeżeli

spełnione są następujące warunki operacyjne:

- 1) Przełącznik napędu w pozycji innej niż „N”.
- 2) Dźwignia skrzyni biegów w pozycji jazdy do przodu bądź do tyłu.
- 3) Zwolniony hamulec postojowy.

**UWAGA:**

Działaniu funkcji wspomaganie ruszania na pochyłości może towarzyszyć nietypowy odgłos pracy silnika. Jest to objaw prawidłowy i nie sygnalizuje wystąpienia usterki.



79K072

Pojawienie się na wyświetlaczu informacyjnym pokazanego powyżej komunikatu może sygnalizować usterkę funkcji wspomaganie kontroli prędkości na zjazdach i funkcji wspomaganie ruszania na pochyłości. Należy zlecić autoryzowanej stacji obsługi sprawdzenie samochodu.

**UWAGA:**

Gdy komunikat ten jest widoczny, nie ma możliwości włączenia wspomaganie ruszania na pochyłości.

**NOTATKI**

-----

-----

-----

-----

-----

-----

-----

-----

-----

-----

-----

-----

-----

-----

-----

-----

-----

-----

-----

-----

-----

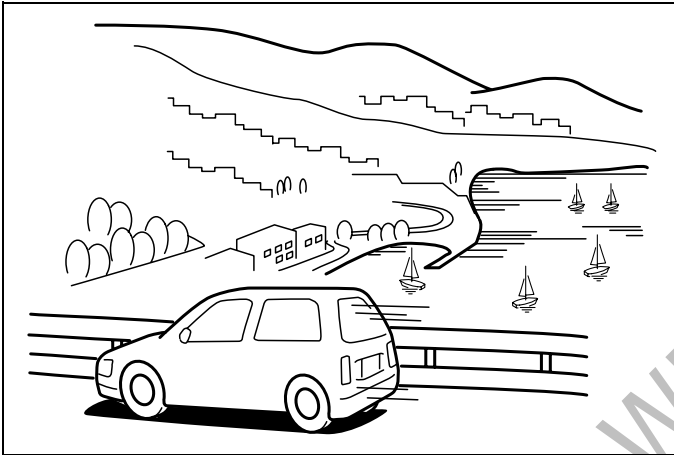
-----

DO UŻYTKU WEWNĘTRZNEGO

## WSKAZÓWKI DOTYCZĄCE JAZDY

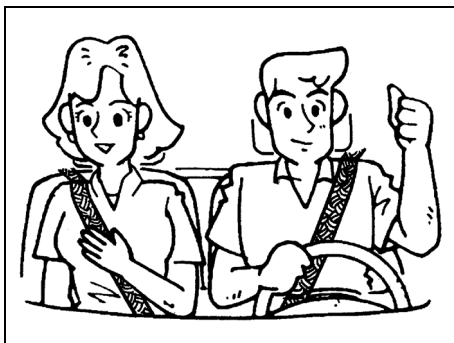
Ważne informacje dotyczące szczególnych właściwości

tego samochodu .....	4-1
Docieranie samochodu.....	4-3
Reaktor katalityczny (w niektórych wersjach).....	4-4
Obniżanie zużycia paliwa .....	4-5
Jazda po drogach utwardzonych .....	4-5
Jazda terenowa .....	4-6



60G409

DO UŻYTKU WEWNĘTRZNEGO



65D231S

### ▲ OSTRZEŻENIE

- Podczas jazdy należy zawsze mieć zapięte pasy bezpieczeństwa. Mimo zainstalowanych poduszek powietrznych, kierowca i wszyscy pasażerowie powinni być zawsze zabezpieczeni służącymi do tego celu pasami. Wskazówki dotyczące właściwego używania pasów bezpieczeństwa podane są pod hasłem „Pasy bezpieczeństwa i foteliki dziecięce”.
- Nie wolno prowadzić samochodu będąc pod wpływem alkoholu bądź innych substancji o działaniu narkotycznym. Alkohol i narkotyki mogą poważnie ograniczyć zdolność bezpiecznego prowadzenia, znacznie zwiększając ryzyko dla kierowcy i innych użytkowników drogi. Należy również unikać prowadzenia samochodu w stanie zmęczenia, wystąpienia objawów choroby, rozdrażnienia lub stresu.

## Ważne informacje dotyczące szczególnych właściwości tego samochodu

### ▲ OSTRZEŻENIE

Tego typu samochód wielofunkcyjny ma nieco inne właściwości jezdne niż zwykły samochód osobowy. Ze względu na bezpieczeństwo kierowcy i przewożonych osób należy dokładnie zapoznać się z treścią tego rozdziału.

Pojazdy wielofunkcyjne, jakim jest ten samochód SUZUKI, mają większy prześwit podwozia i mniejszy rozstaw kół w porównaniu do zwykłych samochodów osobowych, co umożliwia im sprawne poruszanie się w różnych warunkach terenowych. Konsekwencją specjalnej konstrukcji tego typu pojazdów jest wyżej położony środek ciężkości niż w zwykłych samochodach. Zaletą wynikającą z większego prześwitu podwozia jest lepsza widoczność drogi, umożliwiająca wcześniejsze dostrzeżenie ewentualnych zagrożeń. Samochody wielofunkcyjne nie są dostosowane do pokonywania zakrętów z taką samą prędkością, jak zwykle samochody, podobnie jak nisko zawieszona auta sportowe nie nadają się do jazdy w warunkach terenowych. Jeżeli jest to tylko możliwe, należy unikać ostrych skrętów i gwałtownych manewrów. Podobnie jak w przypadku innych samochodów tego typu, niewłaściwa technika prowadze-



nia może być przyczyną utraty panowania nad pojazdem i jego przewrócenia. Samochody wielofunkcyjne są znacznie bardziej podatne na przewrócenie niż samochody innego typu.

### **Wypadki związane z przewróceniem samochodu**

Podobnie jak w przypadku wielu innych rodzajów wypadków drogowych, ryzyko przewrócenia samochodu można znacznie ograniczyć, przestrzegając podstawowych zasad bezpiecznej jazdy, na przykład nie prowadząc samochodu pod wpływem używek, w stanie zmęczenia bądź znużenia, a także nie wykonując żadnych czynności, które odrywałyby uwagę od sytuacji na drodze.

Poniżej zebrane zostały ogólne zalecenia dotyczące jazdy po drogach utwardzonych.

### **Dokładnie zapoznać się właściwościami tego samochodu**

Warto poświęcić trochę czasu na oswojenie się z nietypową charakterystyką trakcyjną tego samochodu, początkowo prowadząc go z dala od ruchu drogowego. Przecwiczyc manewr skręcania przy różnych prędkościach i w różnych kierunkach, oswoić się z większą niż w zwykłych samochodach osobowych czułością układu kierowniczego.

### **Zawsze zapinać pasy bezpieczeństwa**

Kierowca i wszyscy pasażerowie powinni mieć zawsze prawidłowo zapięte pasy bezpieczeństwa. Zasady prawidłowego

używania pasów bezpieczeństwa zostały podane pod hasłem „Pasy bezpieczeństwa i foteliki dziecięce”.

### **Nie wykonywać ostrych skrętów**

Jak już zostało wspomniane, małe pojazdy wielofunkcyjne mają określone cechy konstrukcyjne pozwalające im radzić sobie w szerokim zakresie zastosowań. Cechy te jednak wpływają na odmienne, w porównaniu ze zwykłymi samochodami osobowymi, zachowanie się pojazdu podczas pokonywania zakrętów. Należy pamiętać, że małe samochody wielofunkcyjne mają bardziej czuły układ kierowniczy oraz wyżej położony środek ciężkości, niż typowe samochody osobowe. Jeżeli jest to możliwe, należy unikać wykonywania gwałtownych skrętów.

### **Zwalniać przed zakrętami**

Dobrze jest wyrobić sobie nawyk pokonywania zakrętów ostrożnie i z bezpieczną prędkością. Nie należy pokonywać zakrętów z prędkością taką samą, jak w przypadku samochodu o niżżej położonym środku ciężkości. Podobnie jak samochód sportowy nie nadaje się do jazdy po bezdrożach, tak i ten pojazd nie powinien pokonywać zakrętów w stylu samochodu sportowego.

### **Ograniczać prędkość i zachowywać ostrożność na śliskich drogach**

Ze względu na niebezpieczeństwo poślizgu podczas hamowania, na mokrej drodze należy jechać z prędkością niższą niż w przy-

padku nawierzchni suchej. Podczas jazdy po drogach oblodzonych, pokrytych śniegiem lub błotem należy ograniczyć prędkość i unikać raptownych przyspieszeń, silnego hamowania i gwałtownych ruchów kierownicą. Dla uzyskania lepszych właściwości trakcyjnych wskazane jest stosowanie napędu na cztery koła w wysokim zakresie (4H) (dotyczy niektórych wersji).

### **ZALECENIE**

**Nie należy korzystać z zakresów „4H LOCK” i „4L LOCK” na suchych i twardych nawierzchniach, ponieważ w takich warunkach, a w szczególności przy wykonywaniu ciasnych skrętów, układ przeniesienia napędu poddawany jest bardzo dużym obciążeniom, które mogą doprowadzić do jego uszkodzenia. Ponadto wystąpi zwiększony opór przy skręcaniu kół.**

### **UWAGA:**

*Należy w maksymalnym stopniu unikać korzystania z zakresów „4H LOCK” i „4L LOCK” na mokrej jezdni, ponieważ grozi to poważnym uszkodzeniem układu przeniesienia napędu.*

### **UWAGA:**

*Przy wykonywaniu ciasnych skrętów na suchej nawierzchni, gdy układ napędowy pracuje w zakresie „4H”, mogą być odczuwalne pewne wibracje. Nie jest to objaw usterki lecz działania międzyosio-*

wego mechanizmu różnicowego o podwyższonym tarciu wewnętrznym.

### Istotne różnice między samochodem wielofunkcyjnym a zwykłym samochodem osobowym

#### Większy prześwit podwozia

Zwiększony prześwit podwozia tego samochodu umożliwia pokonywanie przeszkód terenowych, takich jak kamienie czy pnie drzew, przez które zwykły samochód osobowy nie byłby w stanie przejechać. Nieuniknioną konsekwencją zwiększonego prześwitu podwozia jest jednak wyższe położenie środka ciężkości samochodu. Z tego powodu pojazd będzie inaczej zachowywał się niż samochód z niżej położonym środkiem ciężkości.

#### Mniejszy rozstaw osi

Oprócz zwiększonego prześwitu, samochód ten w porównaniu z typowym samochodem osobowym ma zmniejszony rozstaw osi oraz krótszy zwis przedni i tylny. Połączenie tych cech umożliwia pokonywanie nierówności terenowych bez ryzyka utknięcia na nich pojazdu lub uszkodzenia ramy i elementów podwozia. Konsekwencją mniejszego rozstawu osi jest również większa czułość układu kierowniczego, w porównaniu z samochodem o większym rozstawie osi.

### Mniejsza szerokość nadwozia i rozstaw kół

Samochód ten jest węższy od przeciętnego samochodu osobowego, co umożliwia poruszanie się w ciasnych miejscach.

Bez opisanych wyżej cech – zwiększonego prześwitu, krótszego rozstawu osi oraz węższego nadwozia i rozstawu kół – pojazd ten nie miałby tak znakomitych własności terenowych. Jednakże pozostaje prawdą, że jego charakterystyki trakcyjne, własności jezdne oraz kierowność na drogach utwardzonych są nieco inne niż w przypadku zwykłego samochodu osobowego.

## Docieranie samochodu

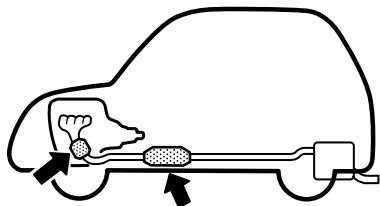
### ZALECENIE

Przyszłe osiągi i niezawodność silnika zależą od staranności i umiaru w początkowym okresie jego eksploatacji. Szczególnie ważne jest przestrzeganie następujących zaleceń podczas pierwszego 1000 km przebiegu:

- Po rozruchu nie podwyższać gwałtownie prędkości obrotowej. Rozgrzewać silnik stopniowo.
- Unikać dłuższej jazdy ze stałą prędkością. Części ruchome dopasują się lepiej, gdy prędkość będzie zmienna.
- Ruszać powoli, unikać ruszania przy dużym otwarciu przepustnicy.
- W miarę możliwości unikać gwałtownego hamowania, zwłaszcza podczas pierwszych 300 km przebiegu.
- Nie jeździć powoli na wysokim biegu.
- Jeździć z umiarkowaną prędkością obrotową silnika.
- Przez pierwsze 1000 km przebiegu samochodu nie holować przyczepy.

## Reaktor katalityczny

### PRZYKŁAD



54G236

Zadaniem zamontowanego w układzie wydechowym reaktora katalitycznego jest minimalizacja zawartości szkodliwych związków w spalinach. Używanie paliwa z domieszką ołowiu w pojazdach wyposażonych w reaktor katalityczny jest niedopuszczalne, ponieważ ołów dezaktywuje w nim związki odpowiedzialne za redukcję substancji toksycznych.

Przy normalnym użytkowaniu samochodu i stosowaniu paliwa bezołowiowego reaktor katalityczny wystarcza na cały okres eksploatacji pojazdu. Nie wymaga żadnej dodatkowej obsługi. Bardzo jest jednak ważne zachowanie właściwej regulacji silnika. Wypadanie zapłonów, spowodowane niewłaściwą regulacją, może pociągnąć za sobą przegrzanie i w konsekwencji trwałe

uszkodzenie reaktora katalitycznego, a także innych podzespołów samochodu.

### ZALECENIE

W celu ograniczenia do minimum ryzyka uszkodzenia reaktora katalitycznego oraz innych podzespołów pojazdu, należy:

- Utrzymywać silnik we właściwym stanie technicznym.
- W przypadku usterki silnika – zwłaszcza związanej z wypadaniem zapłonów lub inną wyraźną utratą mocy – należy niezwłocznie dokonać odpowiedniej naprawy.
- Nie wyłączać silnika ani nie przerywać zapłonu, gdy włączony jest bieg i pojazd jest w ruchu.
- Nie wolno uruchamiać pojazdu przez pchanie, holowanie lub zjazd ze wzniesienia.
- Nie dopuszczać do pracy silnika na biegu jałowym z odłączonymi przewodami wysokiego napięcia (np. podczas badań diagnostycznych).
- Jeżeli praca silnika na biegu jałowym nie jest równomierna lub występują inne usterki, unikać dłuższej pracy na biegu jałowym.
- Nie dopuszczać do sytuacji, gdy zbiornik paliwa jest niemal pusty.



54G584S

### ▲ OSTRZEŻENIE

Podczas jazdy, a także na postoju, należy zachowywać ostrożność, ponieważ reaktor katalityczny i inne elementy układu wydechowego mogą być bardzo gorące. Podobnie jak każdy inny pojazd, tak i ten nie powinien być zatrzymywany ani jeździć w takich miejscach, w których łatwopalne materiały, takie jak sucha trawa lub liście, mogą zetknąć się z gorącym układem wydechowym.

## Obniżanie zużycia paliwa

Zastosowanie się do poniższych wskazówek pozwoli ograniczyć zużycie paliwa.

### Unikać niepotrzebnej pracy silnika na biegu jałowym

Jeżeli konieczne jest oczekiwanie na postoju dłużej niż minutę, należy wyłączyć silnik i uruchomić go później ponownie. Podczas rozgrzewania zimnego silnika należy pozwolić mu pracować na biegu jałowym do chwili, gdy wskazówka temperatury silnika osiągnie położenie „C” (jeżeli przepisy dopuszczają pozostawianie silnika na biegu jałowym). Wówczas silnik będzie wystarczająco rozgrzany, aby rozpocząć jazdę.

### Unikać gwałtownego ruszania z miejsca

Szybkie ruszanie spod świateł lub znaku „Stop” niepotrzebnie zużywa paliwo i skracca żywot silnika. Ruszać należy powoli.

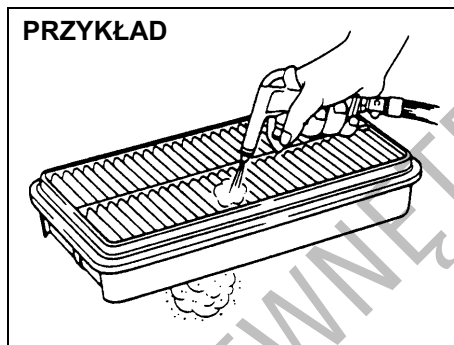
### Unikać niepotrzebnego zatrzymywania się

Unikać zbędnego zwalniania i zatrzymywania się. Należy starać się, kiedy tylko jest to możliwe, utrzymać stałą, nie za wysoką prędkość jazdy. Zwalnianie i późniejsze rozpędzanie zużywa dodatkowe ilości paliwa.

### Utrzymywać stałą prędkość jazdy

Utrzymywać stałą prędkość jazdy w takim stopniu, na jaki pozwalają warunki drogowe.

## Utrzymywać w czystości filtr powietrza doprowadzanego do silnika



60A183S

Zanieczyszczony filtr powietrza powoduje, że układ paliwowy dostarcza zbyt dużo paliwa w stosunku do ilości doprowadzanego powietrza. Wynikiem tego jest marnowanie paliwa wskutek niepełnego spalania.

### Ograniczać masę pojazdu

Im większe obciążenie, tym wyższe zużycie paliwa. Należy wyjmować z samochodu wszelkie niepotrzebnie przewożone ładunki i przedmioty.

### Utrzymywać prawidłowe ciśnienie w ogumieniu

Ze względu na zwiększone opory toczenia, zbyt niskie ciśnienie w oponach może powodować zwiększone zużycie paliwa. Należy utrzymywać ciśnienie zgodnie z wartościami podanymi na tabliczce na drzwiach lub słupku drzwiowym od strony kierowcy.

## Jazda po drogach utwardzonych

Statystyki dowodzą, że przyczyną większości wypadków drogowych połączonych z przewróceniem pojazdu wielofunkcyjnego jest utrata panowania nad pojazdem, prowadząca do zjechania z utwardzonej nawierzchni i wpadnięcia kołami do rowu, uderzenia w krawężnik lub inne przeszkody na poboczu. Podane niżej praktyczne wskazówki mają na celu ograniczenie ryzyka przewrócenia pojazdu w wybranych sytuacjach.

### Zjechanie z drogi

Ryzyko przewrócenia samochodu na skutek zjechania z drogi można ograniczyć, zachowując stałą kontrolę nad pojazdem. Do utraty kontroli nad pojazdem – zwykle prowadzącej do jego przewrócenia – dochodzi w sytuacji, gdy kierowca jest pod wpływem alkoholu bądź innych używek, zaśnie za kierownicą lub z innych przyczyn oderwie swą uwagę od sytuacji na drodze, albo też nie dostosuje prędkości jazdy do warunków drogowych.

### Przewrócenie pojazdu na drodze

Ryzyko przewrócenia pojazdu gwałtownie wzrasta, jeżeli z jakiegokolwiek powodu dojdzie do poślizgu bocznego lub utraty przyczepności kół przy dużej prędkości jazdy. Do sytuacji takiej może dojść, gdy dwa lub większa liczba kół samochodu znajdują się na poboczu jezdni i kierowca zareaguje na to gwałtownym skrętem

kierownicy, by wrócić na jezdnię. W takim przypadku, w celu ograniczenia ryzyka przewrócenia pojazdu należy mocno trzymać kierownicę i zwolnić, a następnie wykonując łagodne manewry kierownicą stopniowo powrócić na właściwy pas ruchu.

### ZALECENIE

**Nierównomierne zużycie bieżnika opon może utrudnić przełączenie napędu. Należy regularnie dokonywać przełożenia kół, zgodnie z zaleceniami podanymi pod hasłem „Opony” oraz „Plan obsługi okresowej” w rozdziale „PRZEGLĄDY I OBSŁUGA OKRESOWA”.**

## Jazda terenowa

Samochód ten wyróżniają określone cechy konstrukcyjne, umożliwiające jego zastosowanie do jazdy terenowej. Po zjechaniu z drogi utwardzonej, na trasie jazdy można napotkać różnego rodzaju nawierzchnie oraz zmieniające się warunki. Podczas jazdy terenowej należy przestrzegać podanych niżej zasad.

### Zachować ostrożność na stromych stokach

Przed wjechaniem na stok należy zawsze go obejrzeć. Sprawdzić co się znajduje po drugiej stronie wzniesienia oraz zbadać możliwość powrotu. W razie jakichkolwiek wątpliwości odnośnie bezpieczeństwa nie należy podejmować próby pokonania wzgórza. Nie wolno podjeżdżać pod bardzo strome wzniesienie.

Zjechanie ze stromego stoku może być trudniejsze niż wjechanie nań. Należy utrzymywać kierunek jazdy prosto w dół i jechać na niskim biegu. Nie blokować kół. Jeżeli samochód zaczyna się ślizgać, zwiększyć nieco prędkość, aby zachować kierowność.

### Nie jeździć w poprzek stoku

Jazda w poprzek stoku może być bardzo ryzykowna. Większa część ciężaru pojazdu będzie przenoszona przez koła znajdujące się niżej. Może to doprowadzić do przewrócenia się samochodu na bok. Jeżeli jest to możliwe, należy unikać tego

typu potencjalnego niebezpieczeństwa. Ponadto, jeżeli konieczne jest opuszczenie samochodu znajdującego się na stoku, należy zawsze wysiadać od strony wierzchołka.

### Zawsze zapinać pasy bezpieczeństwa

Podczas jazdy terenowej zarówno kierowca jak i pasażerowie powinni mieć zawsze zapięte pasy bezpieczeństwa. Zasady prawidłowego użycia pasów bezpieczeństwa zostały podane pod hasłem „Pasy bezpieczeństwa i foteliki dziecięce”.

### Unikać gwałtownych manewrów w błocie, na lodzie i na śniegu

Jazda w śliskich warunkach terenowych wymaga zachowania szczególnej ostrożności. Należy ograniczyć prędkość i unikać gwałtownych manewrów. Pokonywanie głębokiego śniegu lub błota może łączyć się z utratą przyczepności kół i zwiększeniem oporów jazdy. Należy wykorzystywać napęd na dwie osie w zakresie przełożeń terenowych (4L) i utrzymywać stałą, umiarkowaną prędkość, unikając gwałtownych ruchów kierownicą i ostrego hamowania.

### Nie jeździć w terenie pokrytym wyrosniętą trawą

Jazda w takim miejscu grozi wypadkiem bądź uszkodzeniem samochodu w wyniku zaplątania elementów podwozia w wyrosniętą roślinność.

## Łańcuchy przeciwślizgowe

W razie konieczności założenia na koła łańcuchów przeciwślizgowych należy przestrzegać następujących zaleceń:

- Stosować oryginalne łańcuchy SUZUKI lub ich zamienniki o drobnych ogniwach.
- Zakładać łańcuchy w bezpiecznym miejscu z dala od ruchu drogowego.
- Przy zakładaniu łańcuchów ściśle przestrzegać wskazówek producenta.
- Łańcuchy zakładać na koła tylne.
- Nie jeździć z dużą prędkością z łańcuchami na kołach.

### ZALECENIE

**W razie stwierdzenia, że podczas jazdy łańcuchy uderzają w elementy nadwozia, należy zatrzymać samochód i ponownie je dopasować do kół.**

## W razie ugrzęźnięcia samochodu

W przypadku ugrzęźnięcia samochodu w błocie, śniegu lub piasku, należy postępować zgodnie ze wskazówkami podanymi poniżej:

- 1) Dotyczy wersji wyposażonej w przełącznik napędu: obrócić przełącznik napędu w położenie „4H LOCK” lub „4L LOCK”.
- 2) Na przemian włączać wsteczny i pierwszy bieg (lub zakres jazdy do przodu w przypadku automatycznej skrzyni biegów). Spowoduje to rozkołysanie samochodu, ułatwiające uwolnienie go. Pedał przyspieszania należy wciskać delikatnie, ograniczając do minimum

wirowanie kół w miejscu. Podczas zmiany biegu zdejmować nogę z pedału przyspieszania.

Nie należy doprowadzać do dużej prędkości obrotowej silnika. Nadmierne wirowanie kół spowoduje ich głębsze zakopanie, jeszcze bardziej utrudniając uwolnienie pojazdu.

- 3) Jeżeli po kilku minutach uwalniania samochód pozostaje nadal unieruchomiony, do wyciągnięcia go należy użyć innego pojazdu.

### ⚠ OSTRZEŻENIE

- Podczas prób uwolnienia pojazdu nikt nie powinien znajdować się w jego pobliżu. Nie wolno również dopuszczać, by koła wirowały z prędkością obrotową większą niż ta, przy której prędkościomierz pokazuje 40 km/h. Zbyt szybkie wirowanie kół grozi spowodowaniem obrażeń ciała lub uszkodzeniem pojazdu.
- Jeżeli w zakresie „4H” koła samochodu ślizgają się, należy obrócić przełącznik napędu w położenie „4H LOCK” lub „4L LOCK”. **Wirowanie kół w miejscu, gdy napęd jest przełączony na zakres „4H”, może doprowadzić do uszkodzenia międzyosiowego mechanizmu tarcznicowego o podwyższonym tarciu wewnętrznym.**

### ZALECENIE

**Przy przestawianiu dźwigni skrzyni biegów nie należy naciskać pedału przyspieszania, ponieważ grozi to uszkodzeniem przekładni zębatych.**

### ZALECENIE

**Próby uwolnienia samochodu nie powinny trwać dłużej niż kilka minut. Zbyt długo trwające próby rozkołysania samochodu mogą doprowadzić do przegrzania silnika i uszkodzenia układu przeniesienia napędu lub opon.**

**Nie przejeżdżać przez przeszkody wodne o dużej głębokości lub silnym nurcie**

Jazda przez głęboką wodę może być niebezpieczna. Może dojść do utraty panowania nad samochodem i utonięcia jadcych. Ponadto pojazd może ulec poważnym uszkodzeniom. W celu uniknięcia takiego ryzyka, należy zastosować się do niżej podanych wskazówek i zaleceń.

- Nie przejeżdżać przez wodę o dużej głębokości lub silnym nurcie. Głęboka lub szybko płynąca woda, na przykład w strumieniu czy w czasie powodzi, może porwać samochód, zmieniając zamierzony kierunek jazdy. Jeżeli zakryte są piasty kół, półośie lub rura wydechowa, woda jest zbyt głęboka dla tego samochodu. Przed przejechaniem

przez przeszkodę wodną należy sprawdzić jej głębokość.

- Jeżeli woda zaleje rurę wydechową, silnik może nie być w stanie pracować i nie dać się uruchomić. Jeżeli woda dostanie się do układu dolotowego, silnik ulegnie bardzo poważnemu uszkodzeniu.
- Hamulce zanurzone w wodzie mają obniżoną skuteczność. Należy jechać powoli i ostrożnie. Powolna jazda pozwoli także uniknąć zalania układu zapłonowego rozpryskami wody, co mogłoby spowodować zgaśnięcie silnika.
- Ostrożność należy zachować nawet przejeżdżając przez płytką i spokojną wodę, ponieważ pod wodą mogą kryć się przeszkody w rodzaju zagłębień, wyrw i innych nierówności.

### **▲ OSTRZEŻENIE**

Poza wymienionymi powyżej uwagami należy również przestrzegać następujących zasad bezpiecznej jazdy po drogach utwardzonych oraz jazdy terenowej:

- Kierowca i pasażerowie powinni mieć zawsze zapięte pasy bezpieczeństwa.
- Nie wolno zezwalać innym osobom na prowadzenie tego samochodu, jeżeli nie są zaznajomione z opisanymi w tym rozdziale różnicami we własnościach jezdnych i kierowności.
- Unikać pożyczania tego samochodu innym osobom, chyba że będzie się im towarzyszyć podczas jazdy.
- Opony powinny być w dobrym stanie oraz należy utrzymywać w nich prawidłowe ciśnienie. Szczegóły podane są pod hasłem „Opony” w rozdziale „PRZEGLĄDY I OBSŁUGA OKRESOWA”.
- Nie należy używać opon innych niż zalecane przez SUZUKI. Na jednej osi nie mogą być założone opony różnych typów lub rozmiarów. Informacje o zalecanych oponach podane są w rozdziale „DANE TECHNICZNE”.

>>

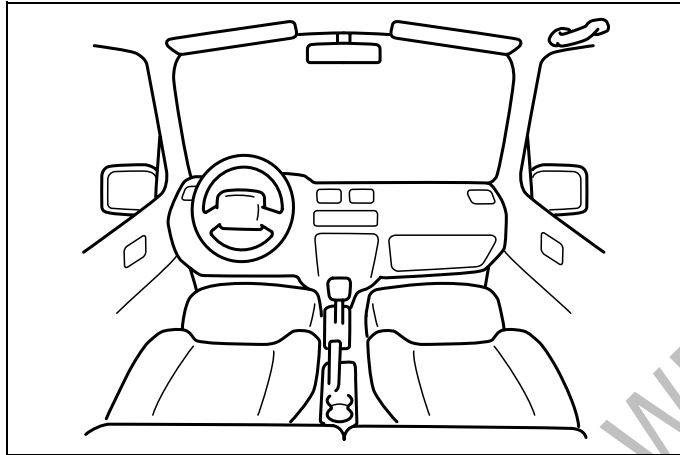
### **▲ OSTRZEŻENIE**

(cd.)

- Nie wolno stosować ogumienia o zwiększonych wymiarach ani specjalnych amortyzatorów lub sprężyn zwiększających prześwit podwozia. Spowodowałoby to podniesienie środka ciężkości pojazdu oraz zmianę jego własności jezdnych.
- Po przejechaniu przez wodę, błoto lub piach należy sprawdzić działanie hamulców, jadąc z niewielką prędkością. Jeżeli hamulce są mniej skuteczne niż zwykle, należy je osuszyć, kilka razy przyhamowując przy niedużej prędkości, aż odzyskają swoją zwykłą sprawność.
- Nie przełączać napędu w tryb „4H LOCK” lub „4L LOCK” podczas zwykłej jazdy po drogach o suchej i twardej nawierzchni.
- Po długiej jeździe w terenie błotnistym, piaszczystym lub przez wodę należy jak najszybciej zlecić autoryzowanej stacji obsługi SUZUKI sprawdzenie układu hamulcowego.







60G407

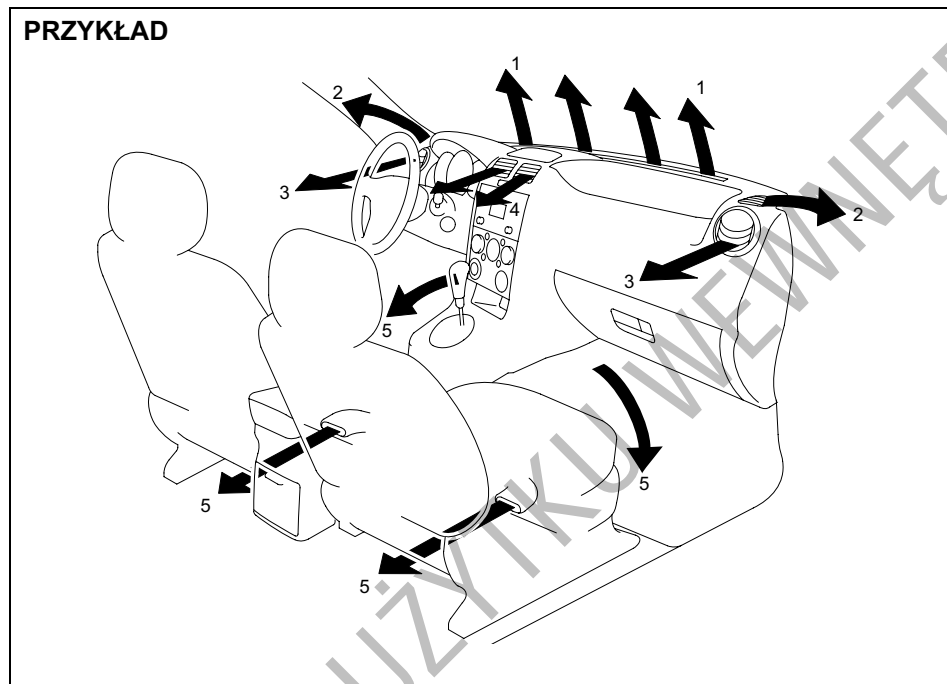
## POZOSTAŁE URZĄDZENIA I OSPRZĘT

Układ chłodzenia, ogrzewania i wentylacji z regulacją automatyczną (klimatyzacja regulowana automatycznie) ...	5-1
Antena radiowa*	5-7
Montaż urządzeń emitujących fale elektromagnetyczne..	5-8
Radioodtworacz.....	5-8
Wlew paliwa.....	5-27
Pokrywa komory silnikowej.....	5-28
Oslony przeciwsłoneczne.....	5-29
Oświetlenie kabiny.....	5-29
Oświetlenie przestrzeni bagażowej.....	5-30
Oświetlenie punktowe (wersja 5-drzwiowa).....	5-31
Gniazda elektryczne*.....	5-31
Zapalniczka i popielniczka*.....	5-32
Okno dachowe*.....	5-33
Uchwyty asekuracyjne*.....	5-35
Haczyki do zawieszania ubrań*.....	5-36
Schówek w desce rozdzielczej.....	5-36
Schówek na okulary*.....	5-36
Uchwyty na kubki i pojemnik na drobiazgi*.....	5-37
Kieszeń w oparciu przedniego fotela*.....	5-39
Zaczepty na torby z zakupami*.....	5-39
Podłokietniki*.....	5-39
Zasłona bagażnika.....	5-40
Schówek w podłodze bagażnika*.....	5-43
Zaczepty do umocowania bagażu*.....	5-44
Relingi dachowe lub gniazda mocowania bagażnika dachowego*.....	5-44
Zaczepty podwoziowe.....	5-46

\* w niektórych wersjach

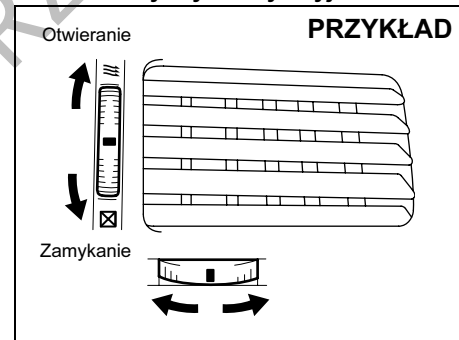
## Układ chłodzenia, ogrzewania i wentylacji z regulacją automatyczną (klimatyzacja regulowana automatycznie)

### Wyloty nawiewu w kabinie

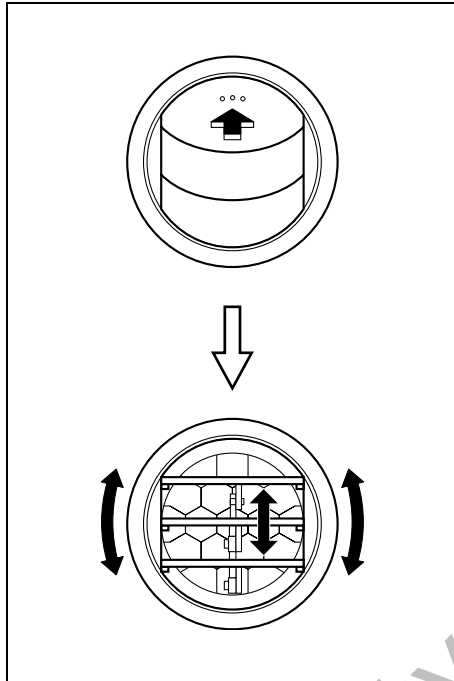


1. Wylot nawiewu na szybę czołową
2. Wylot nawiewu na szybę boczną
3. Boczny wylot wentylacyjny
4. Centralny wylot wentylacyjny
5. Przypodłogowy wylot wentylacyjny

### Centralne wyloty wentylacyjne



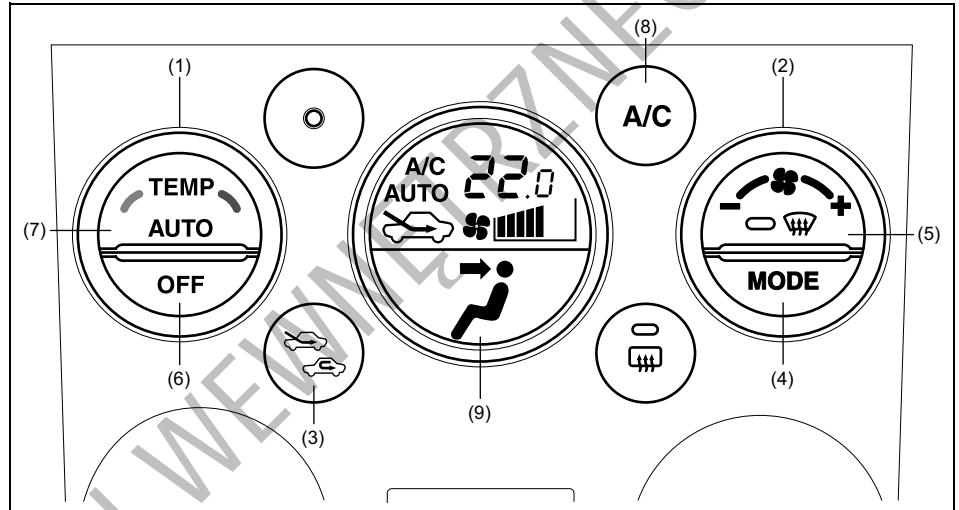
Boczne wyloty wentylacyjne



63J045

Gdy boczny wylot wentylacyjny jest otwarty, powietrze jest doprowadzane niezależnie od położenia przełącznika trybu nawiewu.

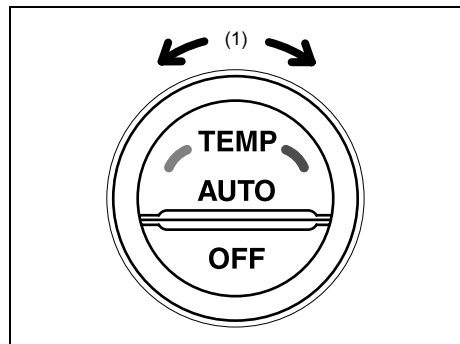
Opis urządzeń sterujących



78K014

- (1) Pokrętko regulacji temperatury
- (2) Pokrętko regulacji prędkości dmuchawy
- (3) Przełącznik wlotu powietrza
- (4) Przełącznik trybu nawiewu
- (5) Wyłącznik funkcji usuwania zaparowania i oblodzenia szyb
- (6) Przycisk „OFF”
- (7) Przycisk „AUTO”
- (8) Wyłącznik klimatyzacji
- (9) Wyświetlacz LCD

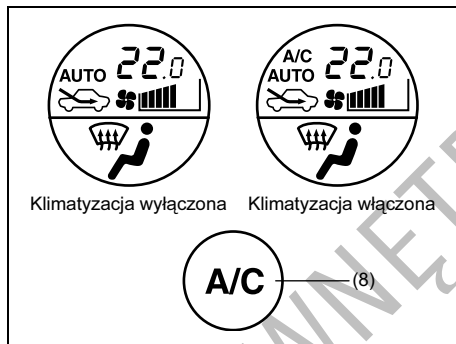
### Pokrętko regulacji temperatury (1)



78K047

Pokrętko (1) służy do ustawiania wartości temperatury utrzymywanej w kabinie.

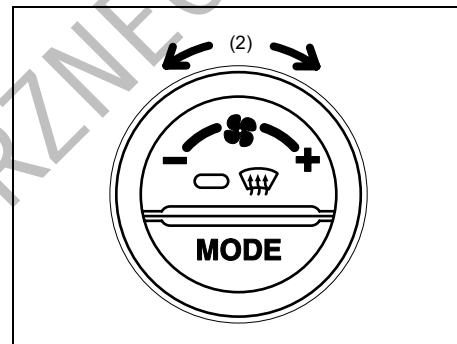
### Wyłącznik klimatyzacji (8)



78K015

Naciśnięcie przycisku (8) na przemian włącza i wyłącza klimatyzację. Gdy klimatyzacja jest włączona, na wyświetlaczu widoczny jest wskaźnik „A/C”. Ponowne naciśnięcie przycisku wyłącza klimatyzację i wskaźnik „A/C” znika z wyświetlacza.

### Pokrętko regulacji prędkości dmuchawy (2)

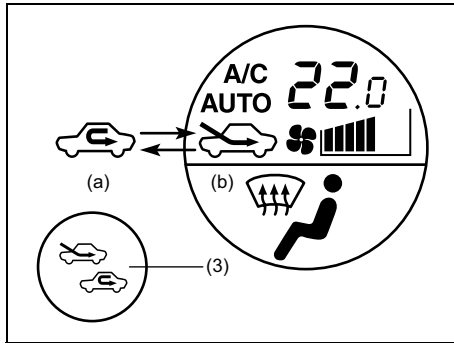


78K048

Obrót pokrętki (2) włącza dmuchawę i reguluje jej prędkość obrotową.

Gdy wciśnięty jest przycisk „AUTO” (7), prędkość obrotowa dmuchawy jest regulowana automatycznie, by utrzymać nastawioną temperaturę powietrza w kabinie.

### Przełącznik wlotu powietrza (3)



78K016

Przycisk (3) służy do przełączania pomiędzy opisanymi poniżej trybami pracy.

Gdy wciśnięty jest przycisk „AUTO” (7), sposób poboru powietrza jest regulowany automatycznie, by utrzymać nastawioną temperaturę powietrza w kabinie.

#### POWIETRZE RECYRKULOWANE (a)

Dopływ powietrza z zewnątrz jest odcięty i powietrze krąży w kabinie w obiegu zamkniętym. Tryb ten jest odpowiedni podczas jazdy w warunkach dużego zapylenia lub zanieczyszczenia powietrza (np. w tunelu) a także w sytuacji, gdy potrzebne jest szybkie schłodzenie wnętrza samochodu.

#### POWIETRZE ŚWIEŻE (b)

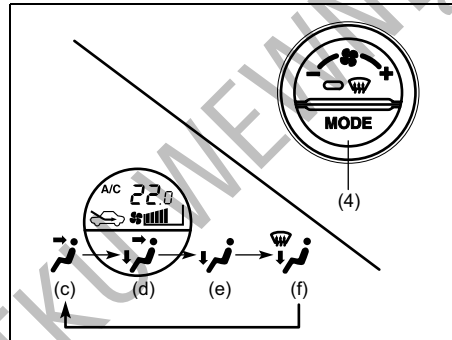
Do kabiny doprowadzane jest powietrze z zewnątrz.

Naciśnięcie przycisku na przemian przełącza pomiędzy doprowadzaniem powietrza ŚWIEŻEGO, a jego RECYRKULACJĄ.

#### UWAGA:

Przedłużone korzystanie z RECYRKULACJI może doprowadzić do zanieczyszczenia powietrza w kabinie. Dlatego należy od czasu do czasu przełączyć na doprowadzanie powietrza ŚWIEŻEGO.

### Przełącznik nawiewu (4)

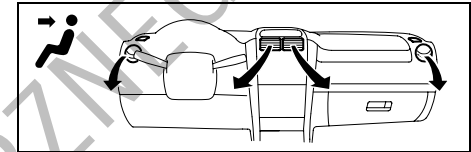


78K017

Naciśnięcie przycisku przełącza pomiędzy niżej opisanymi trybami pracy. Aktualnie wybrany tryb pracy obrazowany jest na wyświetlaczu.

Gdy wciśnięty jest przycisk „AUTO” (7), sposób nawiewu powietrza jest regulowany automatycznie, by utrzymać nastawioną temperaturę powietrza w kabinie.

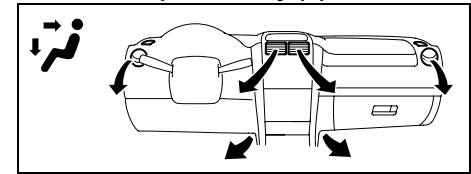
### Wentylacja (c)



64J069

Powietrze o regulowanej temperaturze doprowadzane jest przez centralne i boczne wyloty wentylacyjne.

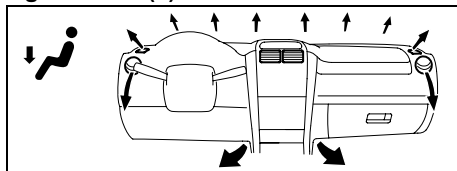
### Nawiew dwupoziomowy (d)



64J070

Powietrze o regulowanej temperaturze doprowadzane jest wylotami przypodłogowymi, a nieco chłodniejsze wylotami centralnymi i bocznymi. Jeżeli jednak pokrętko regulacji temperatury (1) jest w jednym ze skrajnych położań, temperatura powietrza doprowadzanego wylotami przypodłogowymi jest taka sama, jak powietrza doprowadzanego wylotami centralnymi i bocznymi.

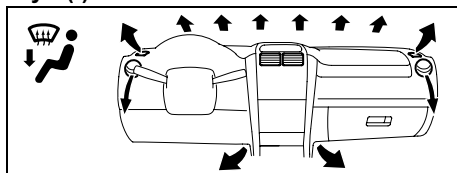
### Ogrzewanie (e)



64J071

Powietrze o regulowanej temperaturze doprowadzane jest głównie przez wyloty przypodłogowe i boczne, a w nieznacznym stopniu również przez wyloty nawiewu na przednią i boczne szyby.

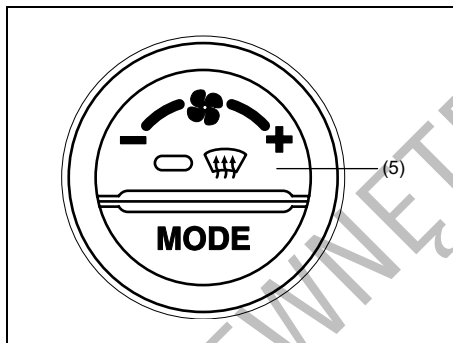
### Ogrzewanie i usuwanie zaparowania szyb (f)



64J072

Powietrze o regulowanej temperaturze wypływa przez wyloty przypodłogowe i boczne oraz kierowane jest na przednią i boczne szyby.

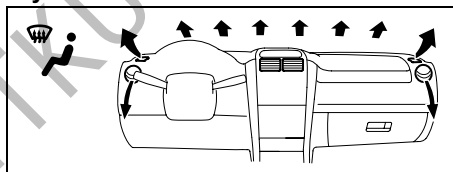
### Wyłącznik funkcji usuwania zaparowania i oblodzenia szyb (5)



78K050

Naciśnięcie przycisku (5) uruchamia funkcję usuwania zaparowania i oblodzenia

### Usuwanie zaparowania bądź oblodzenia szyb



66J241

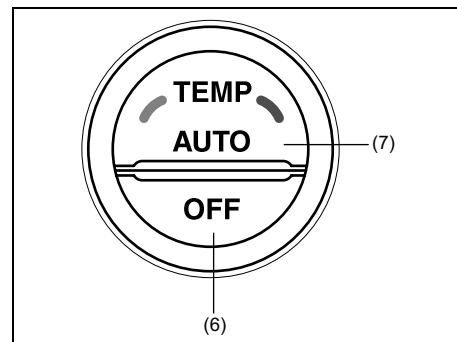
Powietrze o regulowanej temperaturze kierowane jest na przednią i boczne szyby oraz przez boczne wyloty wentylacyjne.

### UWAGA:

Włączenie funkcji usuwania zaparowania i oblodzenia szyb przez wciśnięcie przycisku (5) powoduje automatyczne przełączenie na doprowadzanie powietrza ŚWIEŻEGO. Przy bardzo niskiej temperaturze otoczenia sprężarka w układzie klimatyzacji nie zostanie włączona.

### Wskazówki praktyczne

#### Praca automatyczna



78K051

Układ klimatyzacji może pracować w trybie regulacji automatycznej. Po wykonaniu poniższych czynności wszystkie parametry pracy dobierane są w sposób samoczynny:

- 1) Uruchomić silnik samochodu.
- 2) Wcisnąć przycisk „AUTO” (7).
- 3) Pokrętelem regulacji temperatury (1) nastawić żądaną temperaturę w kabinie.

Prędkość obrotowa dmuchawy, tryb poboru powietrza oraz kierunki nawiewu powietrza będą regulowane w sposób automatyczny, by utrzymać nastawioną temperaturę w kabinie.

W zależności od potrzeb można uruchamiać funkcję chłodzenia, naciskając wyłącznik klimatyzacji (8). Gdy funkcja chłodzenia nie jest włączona, temperatury w kabinie nie można obniżyć poniżej temperatury powietrza na zewnątrz samochodu.

W celu wyłączenia klimatyzacji należy nacisnąć przycisk „OFF” (6).

### UWAGA:

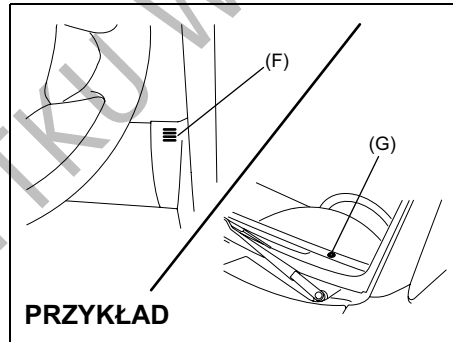
Jeżeli przy wyłączniku zapłonu w pozycji „ON” błyska tekst „AUTO” na wyświetlaczu układu klimatyzacji, sygnalizuje to usterkę. Należy zlecić autoryzowanej stacji obsługi SUZUKI sprawdzenie układu ogrzewania i klimatyzacji.

### UWAGA:

- Poszukując najbardziej odpowiedniej temperatury najlepiej zacząć od ustawienia 22°C.
- Ustawienie pokrętki regulacji temperatury (1) w jednym ze skrajnych położen, aż na wyświetlaczu pojawi się „HI” lub „LO”, uruchamia funkcję maksymalnego chłodzenia lub ogrzewania, przy której dmuchawa pracuje z najwyższą prędkością.
- W celu uniknięcia niepożądanego nawiewu zimnego powietrza przy niskiej

temperaturze otoczenia lub gorącego powietrza przy wysokiej temperaturze otoczenia, praca dmuchawy jest wstrzymywana do czasu, aż będzie możliwy nawiew odpowiednio ogrzanego lub schłodzonego powietrza.

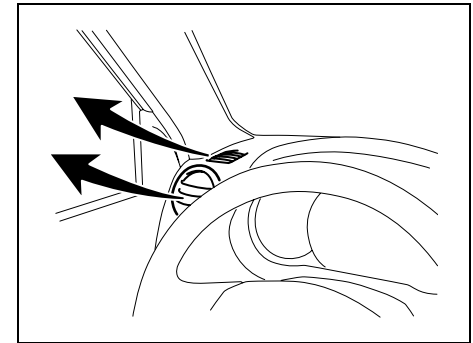
- Chwilowe otwarcie okien bocznych umożliwi szybsze schłodzenie nagrzanego wnętrza samochodu.
- Nawet w czasie pracy układu w trybie regulacji automatycznej można dokonywać ręcznej zmiany ustawień. Skorygowana w ten sposób ustawienie jest utrzymywane, pozostałe nadal regulowane są automatycznie.
- W celu przywrócenia automatycznej regulacji prędkości dmuchawy (2), trybu poboru powietrza (3) i trybu nawiewu (4), należy wcisnąć przycisk „AUTO”.



tego się pomiędzy kierownicą a panelem sterowania klimatyzacji, ani czujnika nastożnienia (G), znajdującego się na górnej powierzchni deski rozdzielczej po stronie kierowcy. Czujniki te wykorzystywane są przez układ do automatycznej regulacji temperatury w kabinie.

### Regulacja ręczna

Pracę układu klimatyzacji można regulować ręcznie, ustawiając przełączniki i pokrętki sterujące w żądanych położeniach.



64J074

### UWAGA:

W celu uzyskania maksymalnej skuteczności usuwania zaparowania i oblodzenia szyb:

- Naciskając przycisk (5) włączyć funkcję usuwania zaparowania i oblodzenia szyb (samoczynnie włączy się klimatyzacja oraz pobór powietrza ŚWIEŻEGO).
- Ustawić najwyższą prędkość dmuchawy,

Nie należy dopuszczać do zakrycia czujnika temperatury w kabinie (F), znajdują-

## POZOSTAŁE URZĄDZENIA I OSPRZĘT

- *Ustawić maksymalną temperaturę („HI”, na wyświetlaczu).*
- *Ustawić boczne wyloty wentylacyjne w ten sposób, aby powietrze doprowadzane przez nie kierowane było na boczne szyby.*

### Uwagi eksploatacyjne

Po dłuższym okresie nieużywania, np. po sezonie zimowym, sprawność układu klimatyzacji może się nieco obniżyć. Utrzymanie maksymalnej sprawności układu oraz przedłużenie jego trwałości wymaga okresowego uruchamiania klimatyzacji. Układ powinien przynajmniej raz w miesiącu zostać włączony na minutę, z silnikiem samochodu pracującym na biegu jałowym. Umożliwi to obieg czynnika chłodniczego oraz oleju i konserwację poszczególnych elementów układu klimatyzacji.

W układzie klimatyzacji znajdują się filtry powietrza. Wymagają one okresowego czyszczenia i wymiany zgodnie z planem obsługi okresowej, przedstawionym w rozdziale „PRZEGLĄDY I OBSŁUGA OKRESOWA”. Czynności te należy zlecać autoryzowanej stacji obsługi SUZUKI, ponieważ wymagane jest przy tym opuszczenie dolnego schowka w desce rozdzielczej.

#### UWAGA:

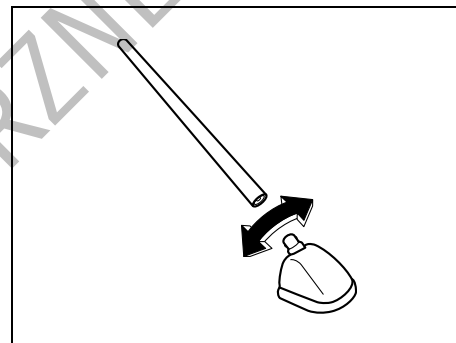
*W samochodzie tym stosowany jest czynnik chłodniczy HFC-134a, popularnie zwany „R-134a”. Czynnik R-134a zastąpił od roku 1993 w zastosowaniach motoryzacyjnych czynnik R-12. Na rynku dostępne*

*są również inne typy czynników chłodniczych, jak również odzyskiwany R-12, jednak w tym samochodzie należy stosować wyłącznie R-134a.*

### ZALECENIE

**Użycie niewłaściwego czynnika chłodniczego może spowodować uszkodzenie układu klimatyzacji. Należy stosować wyłącznie czynnik R-134a. Nie wolno mieszać ani zastępować R-134a innymi czynnikami chłodniczymi.**

### Antena radiowa (w niektórych wersjach)



63J055

Antena radiowa jest zdejmowana. W celu zdjęcia anteny należy ją wykręcać w kierunku przeciwnym do ruchu wskazówek zegara. W celu zamocowania anteny należy ją mocno wkręcić dłońią, obracając w kierunku zgodnym z ruchem wskazówek zegara.

### ZALECENIE

**W celu uniknięcia ryzyka uszkodzenia anteny radiowej należy przestrzegać następujących zaleceń:**

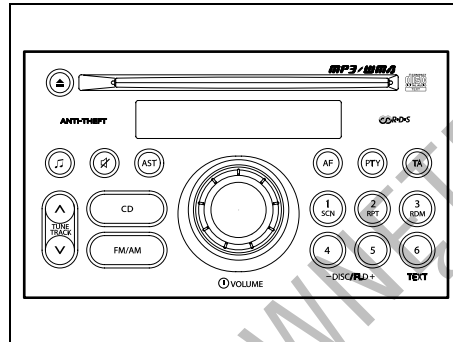
- **Przed wjazdem do automatycznej myjni antenę należy zdjąć.**
- **Jeżeli istnieje ryzyko zaczepienia anteną, np. przy wjeździe do niskiego garażu lub przy zakładaniu na samochód plandeki ochronnej, antenę należy zdjąć.**



## Montaż urządzeń emitujących fale elektromagnetyczne

Przed zamontowaniem w tym samochodzie jakiegokolwiek urządzenia emitującego fale elektromagnetyczne zalecane jest skonsultowanie się z autoryzowaną stacją obsługi Suzuki odnośnie ograniczeń dotyczących częstotliwości roboczych, maksymalnej mocy oraz umiejscowienia anteny nadawczej, a także specjalnych zaleceń montażowych. Tego typu urządzenia, gdy są nieprzystosowane do tego pojazdu lub gdy zostaną w nim nieprawidłowo zamontowane, mogą zakłócać działanie elektronicznych układów sterujących w samochodzie.

## Radioodtwarzacz



**RADIOODBIORNIK  
Z ZAKRESEM FAL DŁUGICH,  
ŚREDNICH I ULTRAKRÓTKICH  
Z ODTWARZACZEM CD  
ORAZ STEROWANIEM  
ODTWARZACZEM WIELOPŁYTOWYM**

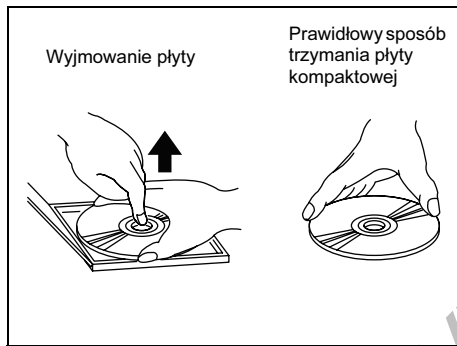
## Ważne informacje

- Gdy wewnątrz samochodu jest bardzo zimno, w przypadku włączenia odtwarzacza w krótkim czasie po uruchomieniu ogrzewania kabiny może dojść do kondensacji pary wodnej na płycie kompaktowej lub elementach optycznych, uniemożliwiając prawidłowe odtwarzanie. Zawilgoconą płytę należy wytrzeć miękką ściereczką. Jeżeli dojdzie do zawilgocenia elementów optycznych odtwarzacza, należy odczekać godzinę, aż wewnątrz urządzenia wyschnie.
- Podczas jazdy po szczególnie wyboistych drogach może dochodzić do przeskakiwania odtwarzanego dźwięku na skutek wstrząsów.
- Wewnątrz urządzenia znajdują się wysoc precyzyjne mechanizmy. W przypadku usterki nie wolno otwierać jego obudowy, wymontowywać jakiegokolwiek jego części ani smarować bądź oliwić ruchomych elementów. W takiej sytuacji należy zwrócić się do autoryzowanej stacji obsługi SUZUKI lub punktu serwisowego firmy Clarion.

## Uwagi eksploatacyjne



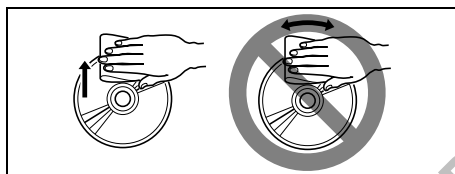
Urządzenie to przystosowane jest do odtwarzania wyłącznie płyt kompaktowych oznaczonych symbolem (A). Żadne inne płyty nie są przez nie odtwarzane.



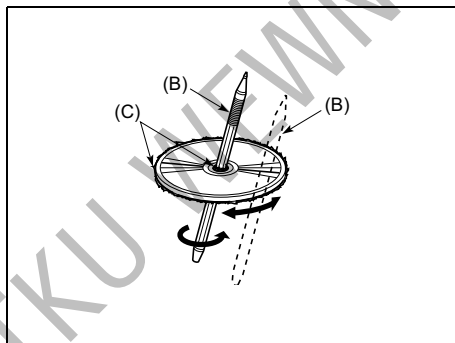
W celu wyjęcia płyty z jej pudełka należy nacisnąć środkową część podstawki i trzymając płytę za krawędź zewnętrzną ostrożnie wyciągnąć ją do góry.

Płytę kompaktową należy trzymać tylko za jej krawędzie.

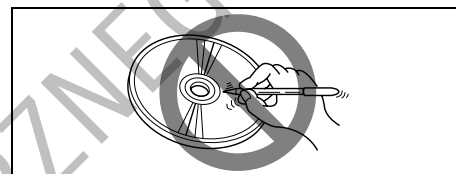
Nie wolno dotykać jej płaskich powierzchni.



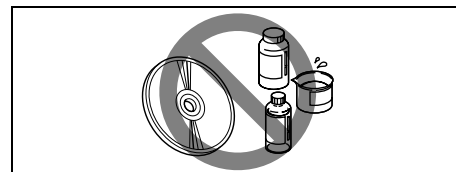
Do usuwania śladów palców i kurzu używać miękkiej tkaniny. Wycierać ruchami prostoliniowymi od środka w kierunku na zewnątrz.



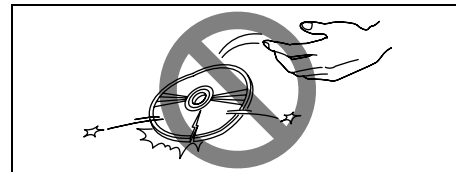
Nowe płyty mogą mieć drobne nierówności wzdłuż krawędzi, które mogą utrudnić bądź uniemożliwić odtwarzanie. Przed włożeniem płyty do odtwarzacza należy wygładzić nierówności (C) przy użyciu np. długopisu (B).



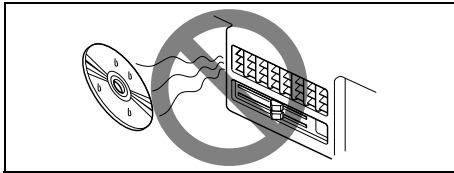
Na płytę nie wolno naklejać żadnych etykiet ani pisać na niej ołówkiem bądź długopisem.



Do czyszczenia płyt nie stosować zwykłych środków zmywających, preparatów antystatycznych ani rozpuszczalników.



Nie używać płyt mocno porysowanych, zniekształconych ani pękniętych. Płyty takie mogą spowodować nieprawidłowe działanie lub uszkodzenie odtwarzacza.



52D351

Nie wystawiać płyt kompaktowych na bezpośrednie działanie światła słonecznego ani jakiegokolwiek innego źródła ciepła.

**UWAGA:**

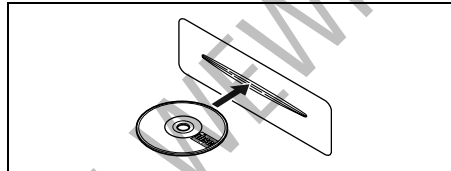
- Nie stosować oferowanych w handlu osłon, usztywnień, stabilizatorów itp. do płyt kompaktowych. Grozi to wciągnięciem materiału przez wewnętrzny mechanizm i uszkodzeniem płyty.
- W zależności od warunków nagrania, urządzenie może nie odtwarzać płyt CD-R.
- Urządzenie nie odtwarza płyt CD-RW (przeznaczonych do wielokrotnego nagrywania).

**Odtwarzanie płyty CD**



52D274

- Nie stosować płyt, które nie mają oznaczenia (A).
- Urządzenie może nie odtwarzać niektórych rodzajów nagranych płyt CD-R i CD-RW.



52D291

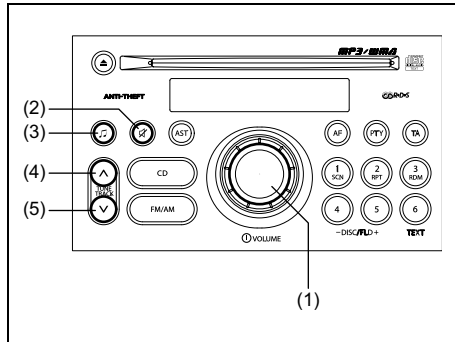
- Płytę należy wkładać etykietą do góry.
- Jeżeli w odtwarzaczu jest załadowana płyta, nie wolno próbować włożyć do niego następnej. Nie wpychać płyty na siłę.
- Włożenie nie nagranej płyty (np. CD-R) powoduje jej samoczynne wysunięcie.

**ZALECENIE**

- W otwór do załadunku płyty nie wolno wkładać palców, dłoni ani jakichkolwiek przedmiotów poza płytami kompaktowymi.
- Nie wolno wkładać do odtwarzacza płyt zabrudzonych klejem lub z odklejoną etykietą. Może to uniemożliwić późniejszy wysuw płyty lub spowodować inne uszkodzenia.

DO UŻYTIWA

## Podstawy obsługi



64J270

- (1) Wyłącznik zasilania i pokrętko regulacji głośności
- (2) Przycisk wyciszenia
- (3) Przycisk regulacji dźwięku
- (4) Przycisk strzałkowy górny
- (5) Przycisk strzałkowy dolny

### Włączanie i wyłączanie radioodtwarzacza

W celu włączenia radioodtwarzacza nacisnąć wyłącznik zasilania (1).

W celu wyłączenia radioodtwarzacza ponownie nacisnąć wyłącznik zasilania (1).

### Regulacja głośności

W celu zwiększenia głośności obrócić pokrętko (1) w prawo.

W celu zmniejszenia głośności obrócić pokrętko (1) w lewo.

### Wyciszenie

W celu chwilowego wyłączenia głosu nacisnąć przycisk (2).

W celu przywrócenia poprzednio nastawionej głośności ponownie nacisnąć przycisk (2).

### UWAGA:

- Podczas odtwarzania płyty CD zamiast wyciszenia głosu następuje wstrzymanie odtwarzania.
- Po wyłączeniu zasilania lub naciśnięciu któregośkolwiek przycisku radioodtwarzacza funkcja wyciszenia zostaje anulowana.

### Regulacja dźwięku

Można regulować między innymi barwę dźwięku, a także równowagę natężenia dźwięku pomiędzy głośnikamiowymi i lewymi oraz przednimi i tylnymi.

W celu dokonania zmiany ustawień należy przyciskiem (3) wybrać żądany parametr. Kolejne naciśnięcia przycisku (3) powodują przełączanie pomiędzy następującymi parametrami regulacyjnymi:

BAS (tony niskie) / TRE (tony wysokie) / BAL (równowaga głośności prawa-lewa strona) / FAD (równowaga głośności przód-tył) / AVC (automatyczna korekcja głośności) – tylko w wersji z odtwarzaczem MP3.

Ponowne naciśnięcie przycisku (3) przerywa regulację dźwięku.

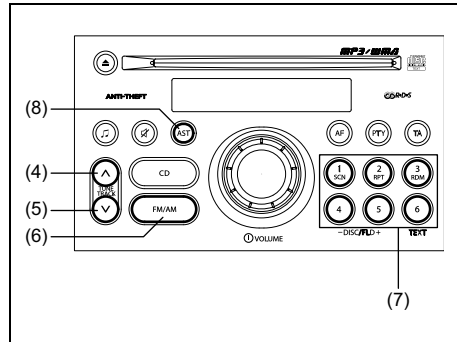
Zmiany ustawienia dokonuje się przyciskami strzałkowymi (4) i (5).

- BAS (tony niskie)
  - (4): Zwiększanie natężenia tonów niskich
  - (5): Zmniejszanie natężenia tonów niskich
- TRE (tony wysokie)
  - (4): Zwiększanie natężenia tonów wysokich
  - (5): Zmniejszanie natężenia tonów wysokich
- BAL (równowaga głośności prawa-lewa strona)
  - (4): Zmniejszanie natężenia dźwięku z głośników po lewej stronie
  - (5): Zmniejszanie natężenia dźwięku z głośników po prawej stronie
- FAD (równowaga głośności przód-tył)
  - (4): Zmniejszanie natężenia dźwięku z głośników tylnych
  - (5): Zmniejszanie natężenia dźwięku z głośników przednich
- AVC (automatyczna korekcja głośności)
  - tylko w wersji z odtwarzaczem MP3
  - (4): AVC OFF / AVC1 / AVC2 / AVC3
  - (5): AVC3 / AVC2 / AVC1 / AVC OFF

### UWAGA:

Funkcja automatycznej korekcji głośności (AVC) dostosowuje natężenie dźwięku z głośników (zwiększając je lub zmniejszając) do prędkości jazdy.

## Odbiór radiowy



64J271

- (4) Przycisk strzałkowy górny
- (5) Przycisk strzałkowy dolny
- (6) Przycisk FM/AM
- (7) Przyciski zaprogramowanych stacji [1]-[6]
- (8) Przycisk automatycznego programowania

### Przełączanie na odbiór radiowy

Naciśnięcie przycisku FM/AM (6) powoduje włączenie odbioru ostatnio wybranej stacji.

### Zmiana zakresu

Kolejne naciśnięcia przycisku FM/AM (6) powodują przełączanie pomiędzy poszczególnymi zakresami w następującej kolejności:

FM1 / FM2 / LW / MW1 / MW2 / (FM1)

### Ręczne strojenie

Nastawioną częstotliwość można zmieniać naciskając przycisk strzałkowy (4) lub (5).

- (4): Wyższa częstotliwość
- (5): Niższa częstotliwość

### Wyszukiwanie stacji

Przytrzymanie przez co najmniej 1 sekundę wciśniętego przycisku (4) lub (5) uruchamia wyszukiwanie stacji w górę bądź w dół zakresu częstotliwości.

- (4): Wyższa częstotliwość
- (5): Niższa częstotliwość

### UWAGA:

Jeżeli włączona jest funkcja AF, wyszukiwane są wyłącznie stacje RDS.

### Wprowadzanie stacji do pamięci

Przytrzymanie przez co najmniej 2 sekundy wciśniętego przycisku numerycznego (7) powoduje przyporządkowanie temu przyciskowi aktualnie odbieranej stacji radiowej.

### UWAGA:

- Dla poszczególnych zakresów FM1, FM2, LW, MW1 oraz MW2 stacje zapamiętywane są niezależnie.
- Poprzednio zapamiętana pod danym przyciskiem stacja zostaje automatycznie wykasowana.

### Automatyczne programowanie stacji

Przytrzymanie przez co najmniej 2 sekundy wciśniętego przycisku (8) powoduje automatyczne wyszukiwanie i zapamiętanie

maksymalnie 6 dobrze odbieranych stacji radiowych.

### UWAGA:

- Naciśnięcie przycisku (8) w trakcie trwania procesu automatycznego programowania powoduje jego przerwanie.
- Dla poszczególnych zakresów FM1, FM2, LW, MW1 oraz MW2 stacje zapamiętywane są niezależnie.
- Możliwe jest zaprogramowanie do 6 stacji radiowych. Jeżeli zostanie znalezione mniej niż 6 stacji, tylko one zostaną zapamiętane.
- Po zakończeniu programowania następuje przełączenie na odbiór stacji zapamiętanej pod przyciskiem z numerem [1]. Jeżeli nie zostanie znaleziona żadna stacja, nastąpi powrót do poprzednio nastawionej częstotliwości.
- Poprzednio zapamiętana pod danym przyciskiem stacja zostaje automatycznie wykasowana.
- Jeżeli włączona jest funkcja AF, wyszukiwane są wyłącznie stacje RDS.

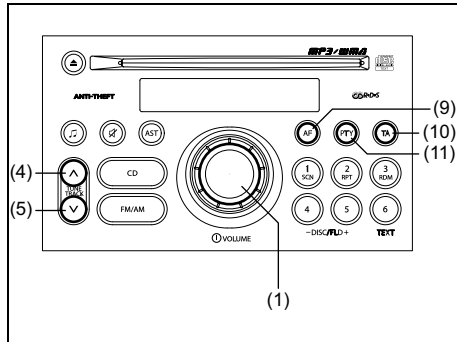
### Przełączanie na odbiór zaprogramowanych stacji

Naciśnięcie przycisku numerycznego (7) powoduje przełączenie na odbiór przyporządkowanej temu przyciskowi stacji radiowej.

### UWAGA:

W przypadku naciśnięcia przycisku, któremu nie została przyporządkowana żadna stacja radiowa, zostaje wyświetlone „- -”.

## Funkcje RDS



64J272

- (1) Wyłącznik zasilania i pokrętko regulacji głośności
- (4) Przycisk strzałkowy górny
- (5) Przycisk strzałkowy dolny
- (9) Przycisk alternatywnych częstotliwości
- (10) Przycisk komunikatów drogowych
- (11) Przycisk rodzaju programu

### System RDS (Radio Data System)

Niektóre stacje nadające w paśmie fal ultrakrótkich (FM) dodatkowo transmitują dane w systemie RDS. Za ich pomocą realizowanych jest szereg wygodnych funkcji.

System RDS nie jest dostępny we wszystkich regionach. Dlatego korzystanie z opisanych poniżej funkcji nie wszędzie jest możliwe.

### • AF (częstotliwości alternatywne)

Gdy w trakcie podróży pogarszają się warunki odbioru na skutek słabnięcia sygnału, funkcja AF powoduje automatyczne wyszukanie innej częstotliwości, na której transmitowana jest aktualnie odbierana stacja.

### • REG (rozgłośnie regionalne)

Z funkcji tej można korzystać w obszarze działania funkcji AF. Gdy jest włączona (REG ON), wyszukiwane są jedynie rozgłośnie regionalne.

### • PS (nazwa programu radiowego)

Zamiast częstotliwości, może być pokazywana nazwa programu.

### • PTY (rodzaj programu)

Funkcja PTY umożliwia wyszukiwanie stacji radiowych o określonym profilu programowym.

### • TA (komunikaty drogowe)

Funkcja ta pozwala na automatyczne wyszukiwanie stacji nadających informacje o ruchu drogowym i przełączanie na ich odbiór. Stacje transmitujące serwisy drogowe zwane są stacjami TP.

### • EON (Enhanced Other Network)

Informacje RDS są nieustannie aktualizowane stosownie do bieżącej pozycji samochodu. W trakcie odbioru danych RDS świeci się wskaźnik „EON”.

### • Odbiór komunikatów alarmowych

Komunikaty alarmowe są odbierane i wyświetlane automatycznie.

### Włączanie i wyłączenie funkcji AF/REG

Kolejne naciśnięcia przycisku alternatywnych częstotliwości (9) powodują, że stan funkcji AF oraz REG zmienia się w następujący sposób:

AF ON/REG OFF / AF ON/REG ON / AF OFF/REG OFF / (AF ON/REG OFF)

Gdy funkcja AF jest włączona, świeci się wskaźnik „AF”. Gdy włączona jest funkcja REG, świeci się wskaźnik „REG”.

### Włączanie i wyłączenie funkcji TA

Naciśnięcie przycisku komunikatów drogowych (10) włącza funkcję TA.

Kolejne naciśnięcie przycisku komunikatów drogowych (10) wyłącza funkcję TA.

Gdy funkcja TA jest włączona, świeci się wskaźnik „TA”.

W trakcie odbioru informacji o ruchu drogowym świeci się wskaźnik „TP”.

### UWAGA:

- Naciśnięcie przycisku strzałkowego (4) lub (5), gdy włączona jest funkcja TA, uruchamia wyszukiwanie stacji TP (TP SEEK).
- Jeżeli przez około 20 sekund od włączenia funkcji TA nie zostaną odebrane informacje o ruchu drogowym, nastąpi jednorazowe uruchomienie funkcji wyszukiwania stacji TP (TP SEEK).
- Jeżeli stacja TP nie jest odbierana, wyświetlone zostanie „NOTHING”.

### Wstrzymanie odtwarzania na czas komunikatów drogowych

Gdy włączona jest funkcja TA, w momencie odebrania informacji o ruchu drogowym następuje wstrzymanie odtwarzania płyty CD i automatyczne przełączenie na transmisję serwisu drogowego. Po jego zakończeniu następuje powrót do poprzedniego trybu pracy.

### Wyszukiwanie określonego rodzaju programu

Funkcja PTY umożliwia wyszukiwanie określonego rodzaju programu.

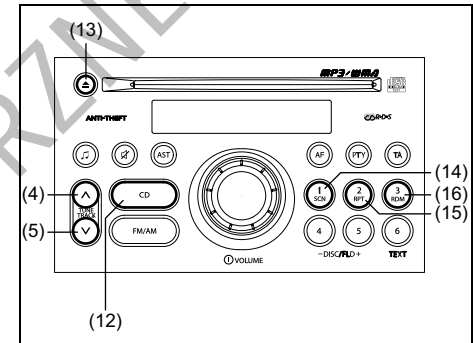
- 1) Nacisnąć przycisk rodzaju programu (11) w celu przełączenia na tryb wyboru rodzaju programu.
- 2) Pokrętle regulacji głośności (1) wybrać rodzaj programu.  
Obrót pokrętki w prawo przewija listę pozycji w kolejności przedstawionej poniżej. (Obrót w lewo przewija listę w kolejności odwrotnej.)  
NO PTY / NEWS / AFFAIRS / INFO / SPORTS / EDUCATE / DRAMA / CULTURE / SCIENCE / VARIED / POP / ROCK / EASY M / LIGHT M / CLASSICS / OTHER M / WEATHER / FINANCE / CHILDREN / SOCIAL / RELIGION / PHONE IN / TRAVEL / LEISURE / JAZZ / COUNTRY / NATION M / OLDIES / FOLK M / DOCUMENT / (NEWS)
- 3) Gdy zostanie wyświetlona żądana nazwa rodzaju programu, nacisnąć przycisk strzałkowy (4) lub (5).

Rozpocznie się wyszukiwanie odpowiedniej stacji.

#### UWAGA:

*Jeżeli nie zostanie znaleziona stacja nadająca wybrany rodzaj programu, zostanie wyświetlone „NOTHING” i nastąpi powrót do funkcji PTY. Ponowne naciśnięcie przycisku strzałkowego (4) lub (5) uruchamia powtórne wyszukiwanie stacji nadającej wybrany rodzaj programu.*

### Odtwarzanie płyt CD przez integralny odtwarzacz



64J273

- (4) Przycisk strzałkowy górny
- (5) Przycisk strzałkowy dolny
- (12) Przycisk CD
- (13) Przycisk wysuwu płyty
- (14) Przycisk przeszukiwania
- (15) Przycisk powtarzania
- (16) Przycisk przypadkowej kolejności odtwarzania

## POZOSTAŁE URZĄDZENIA I OSPRZĘT

**Przełączanie na integralny odtwarzacz CD**  
Naciśnięcie przycisku CD (12) powoduje włączenie odtwarzacza i przełączenie na obsługę jego funkcji.

**UWAGA:**

- Jeżeli w odtwarzaczu nie ma płyty, nie jest on uruchamiany.
- Jeżeli nastąpiło przełączenie na zewnętrzny odtwarzacz wielopłytkowy, należy ponownie nacisnąć przycisk CD (12).

### Wkładanie i wyjmowanie płyty

Płytę należy wkładać etykietą do góry. W celu wyjęcia płyty należy nacisnąć przycisk wysuwu (13).

**UWAGA:**

Gdy w odtwarzaczu jest płyta, świeci się wskaźnik „CD IN”. Nie wolno próbować wkładać płyty, gdy wskaźnik „CD IN” jest podświetlony.

### Wybór odtwarzanej ścieżki

Wyboru odtwarzanej ścieżki można dokonywać naciskając przycisk strzałkowy (4) lub (5).

(4): Następna ścieżka

(5): Poprzednia ścieżka (nacisnąć dwukrotnie)

### Przyspieszone odtwarzanie i cofanie

Przytrzymanie wciśniętego przycisku strzałkowego (4) lub (5) powoduje odpowiednio przyspieszone odtwarzanie bądź cofanie odtwarzania.

(4): Przyspieszone odtwarzanie

(5): Cofanie

**UWAGA:**

- Jeżeli uruchomiona jest funkcja powtarzania odtwarzania, po dojściu do końca aktualnej ścieżki przywracany jest normalny tryb odtwarzania.
- Po dojściu do końca płyty następuje powrót do odtwarzania pierwszej ścieżki.

### Przeszukiwanie

Naciśnięcie przycisku przeszukiwania (14) uruchamia odtwarzanie po kolei początkowych 10 sekund każdej ścieżki. Ponowne naciśnięcie przycisku (14) przerywa działanie funkcji przeszukiwania. Gdy funkcja ta jest uruchomiona, świeci się wskaźnik „SCN”.

### Powtarzanie odtwarzania

Naciśnięcie przycisku powtarzania (15) uruchamia odtwarzanie aktualnej ścieżki w pętli zamkniętej.

Ponowne naciśnięcie przycisku (15) przerywa działanie funkcji powtarzania.

Gdy funkcja ta jest uruchomiona, świeci się wskaźnik „RPT”.

### Przypadkowa kolejność odtwarzania

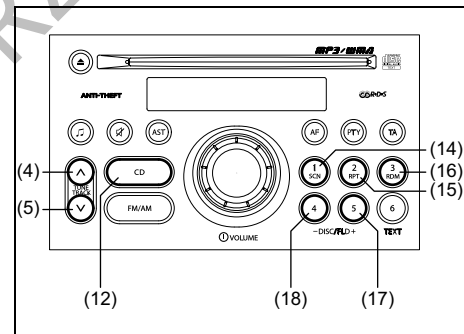
Naciśnięcie przycisku przypadkowej kolejności odtwarzania (16) uruchamia odtwarzanie ścieżek płyty w przypadkowej kolejności.

Ponowne naciśnięcie przycisku (16) przerywa działanie funkcji przypadkowej kolejności odtwarzania.

Gdy funkcja ta jest uruchomiona, świeci się wskaźnik „RDM”.

## Odtwarzanie płyt CD przez wielopłytkowy odtwarzacz zewnętrzny

Zewnętrzny odtwarzacz wielopłytkowy jest wyposażeniem opcjonalnym. Szczegółowych informacji w tym zakresie udzieli autoryzowana stacja obsługi SUZUKI.



(4) Przycisk strzałkowy górny

(5) Przycisk strzałkowy dolny

(12) Przycisk CD

(14) Przycisk przeszukiwania

(15) Przycisk powtarzania

(16) Przycisk przypadkowej kolejności odtwarzania

(17) Przycisk zmiany płyty na następną

(18) Przycisk zmiany płyty na poprzednią

### Przełączanie na zewnętrzny odtwarzacz wielopłytkowy

Naciśnięcie przycisku CD (12) powoduje włączenie odtwarzacza i przełączenie na obsługę jego funkcji.



### UWAGA:

- *Jeżeli zewnętrzny odtwarzacz wielopłytkowy nie jest podłączony lub nie ma w nim płyt, nie jest on uruchamiany.*
- *Jeżeli nastąpiło przełączenie na wbudowany odtwarzacz CD, należy ponownie nacisnąć przycisk CD (12).*

### Wybór odtwarzanej płyty

Wyboru odtwarzanej płyty można dokonywać naciskając przycisk zmiany płyty (17) lub (18).

(17): Następna płyta

(18): Poprzednia płyta

### Wybór odtwarzanej ścieżki

Wyboru odtwarzanej ścieżki można dokonywać naciskając przycisk strzałkowy (4) lub (5).

(4): Następna ścieżka

(5): Poprzednia ścieżka (nacisnąć dwukrotnie)

### Przyspieszone odtwarzanie i cofanie

Przytrzymanie wciśniętego przycisku strzałkowego (4) lub (5) powoduje odpowiednio przyspieszone odtwarzanie bądź cofanie odtwarzania.

(4): Przyspieszone odtwarzanie

(5): Cofanie

### UWAGA:

- *Jeżeli uruchomiona jest funkcja powtarzania odtwarzania, po dojeździe do końca aktualnej ścieżki przywracany jest normalny tryb odtwarzania.*
- *Po dojeździe do końca płyty następuje powrót do odtwarzania pierwszej ścieżki.*

### Przeszukiwanie

- Przeszukiwanie wybranej płyty  
Naciśnięcie przycisku przeszukiwania (14) uruchamia odtwarzanie po kolei początkowych 10 sekund każdej ścieżki aktualnie wybranej płyty.

Ponowne naciśnięcie przycisku (14) przerywa działanie funkcji przeszukiwania.

Gdy funkcja ta jest uruchomiona, świeci się wskaźnik „SCN”.

- Przeszukiwanie wszystkich płyt  
Przytrzymanie przez co najmniej 1 sekundę wciśniętego przycisku przeszukiwania (14) uruchamia odtwarzanie po kolei początkowych 10 sekund pierwszej ścieżki każdej płyty.

Ponowne naciśnięcie przycisku (14) przerywa działanie funkcji przeszukiwania.

Gdy funkcja ta jest uruchomiona, świeci się wskaźnik „D.SCN”.

### Powtarzanie odtwarzania

- Powtarzanie odtwarzania ścieżki  
Naciśnięcie przycisku powtarzania (15) uruchamia odtwarzanie aktualnej ścieżki w pętli zamkniętej.

Ponowne naciśnięcie przycisku (15) przerywa działanie funkcji powtarzania.

Gdy funkcja ta jest uruchomiona, świeci się wskaźnik „RPT”.

- Powtarzanie odtwarzania płyty  
Przytrzymanie przez co najmniej 1 sekundę wciśniętego przycisku powtarzania (15)

uruchamia odtwarzanie aktualnie wybranej płyty w pętli zamkniętej.

Ponowne naciśnięcie przycisku (15) przerywa działanie funkcji powtarzania.

Gdy funkcja ta jest uruchomiona, świeci się wskaźnik „D.RPT”.

### Przypadkowa kolejność odtwarzania

- Przypadkowa kolejność odtwarzania ścieżek wybranej płyty

Naciśnięcie przycisku przypadkowej kolejności odtwarzania (16) uruchamia odtwarzanie ścieżek aktualnie wybranej płyty w przypadkowej kolejności.

Ponowne naciśnięcie przycisku (16) przerywa działanie funkcji przypadkowej kolejności odtwarzania.

Gdy funkcja ta jest uruchomiona, świeci się wskaźnik „RDM”.

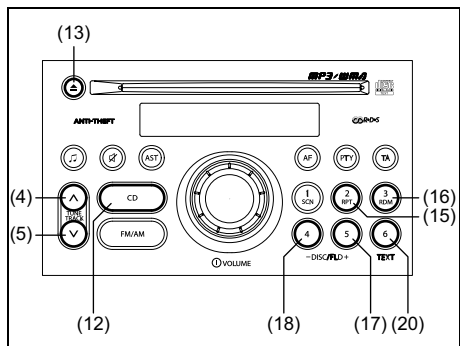
- Przypadkowa kolejność odtwarzania ścieżek wszystkich płyt

Przytrzymanie przez co najmniej 1 sekundę wciśniętego przycisku przypadkowej kolejności odtwarzania (16) uruchamia odtwarzanie w przypadkowej kolejności ścieżek wybieranych spośród wszystkich płyt.

Ponowne naciśnięcie przycisku (16) przerywa działanie funkcji przypadkowej kolejności odtwarzania.

Gdy funkcja ta jest uruchomiona, świeci się wskaźnik „D.RDM”.

## Odtwarzanie plików MP3/WMA (w niektórych wersjach)



64J275

- (4) Przycisk przeskakiwania do następnego pliku
- (5) Przycisk przeskakiwania do poprzedniego pliku
- (12) Przycisk CD
- (13) Przycisk wysuwu płyty
- (15) Przycisk powtarzania
- (16) Przycisk przypadkowej kolejności odtwarzania
- (17) Przycisk przeskakiwania do następnego katalogu
- (18) Przycisk przeskakiwania do poprzedniego katalogu
- (20) Przycisk informacji tekstowych

## Format MP3/WMA

MP3 (MPEG1/2 Audio Layer-II/III) oraz WMA (Windows MediaTM Audio) są formatami kompresji cyfrowego zapisu dźwięku. Pierwszy z nich został opracowany przez zespół MPEG (Motion Picture Experts Group), natomiast drugi z nich przez Microsoft Corporation. Pozwalają one zmieścić zawartość 10 tradycyjnych płyt muzycznych CD na pojedynczym nośniku CD (przy zapisie na płycie CD-R lub CD-RW o pojemności 650 MB ze stałą przepustowością transmisji 128 kbit/s i częstotliwością próbkowania 44,1 kHz).

## Istotne uwagi dotyczące zapisu w formacie MP3/WMA

### Oba formaty

- Wybór wyższej przepustowości transmisji oraz częstotliwości próbkowania pozwala uzyskać wyższą jakość dźwięku.
- Nie jest zalecany zapis przy zmiennej przepustowości (VBR), ponieważ spowoduje to nieprawidłowe wyświetlanie czasu odtwarzania i ewentualne przeskakiwanie dźwięku.
- Jakość odtwarzanego dźwięku zależy od sposobu kodowania. Szczegółowe informacje w tym zakresie podawane są w instrukcjach obsługi oprogramowania kodującego i zapisującego.

### MP3

- Zalecany jest wybór stałej przepustowości transmisji o wartości co najmniej 128 kbit/s.

### WMA

- Zalecany jest wybór stałej przepustowości transmisji o wartości co najmniej 64 kbit/s.
- Nie ustawiać atrybutu zabezpieczenia przed kopiowaniem, ponieważ może to uniemożliwić odtwarzanie pliku WMA.

### UWAGA:

*Nie należy nadawać rozszerzenia „.mp3” lub „.wma” nazwom plików, które nie są zapisane w formacie MP3 lub WMA. Grozi to nie tylko uszkodzeniem głośników, ale również uszkodzeniem słuchu.*

## Zapisywanie plików MP3/WMA na nośniku CD

- Nie jest zalecane tworzenie płyt zawierających pliki MP3/WMA obok plików ze standardowym zapisem dźwięku CD-DA.
- W przypadku płyty zawierającej pliki MP3/WMA obok plików ze standardowym zapisem dźwięku CD-DA, nagrania mogą nie być odtwarzane w założonej kolejności, bądź niektóre z nich będą pomijane.
- W przypadku zapisu na płycie plików MP3 i WMA, należy je umieszczać w osobnych katalogach.
- Nie zapisywać na płycie plików innych niż MP3/WMA oraz nie tworzyć zbędnych katalogów.
- Nazwa pliku MP3/WMA powinna być zgodna z podanymi poniżej zaleceniami oraz z ogólnymi regułami dla tych formatów.

- Pliki te powinny mieć rozszerzenie nazwy odpowiednio „.mp3” lub „.wma”.
- W przypadku plików MP3/WMA zapisanych przy użyciu niektórych rodzajów oprogramowania oraz niektórych urządzeń nagrywających, ich odtwarzanie oraz wyświetlanie informacji o nich może napotykać trudności.
- Odtwarzacz w tym samochodzie nie obsługuje funkcji listy odtwarzania.
- Odtwarzacz w tym samochodzie odczytuje nagrania wieloseesyjne, jednak zalecane jest zamykanie płyty po sesji nagraniowej.

### Formaty kompresji

#### MP3

- Przepustowości transmisji  
MPEG1 Audio Layer II: 64-320 kbit/s  
MPEG1 Audio Layer III: 32-320 kbit/s  
MPEG2 Audio Layer II: 64-320 kbit/s  
MPEG2 Audio Layer III: 8-160 kbit/s
- Częstotliwości próbkowania  
MPEG1 Audio Layer II/III: 44,1 kHz / 48 kHz / 32 kHz  
MPEG2 Audio Layer II/III: 22,05 kHz / 24 kHz / 16 kHz

#### WMA (wersja 7, 8, 9\*)

- Przepustowości transmisji  
32-192 kbit/s
- Częstotliwości próbkowania  
44,1 kHz / 48 kHz / 32 kHz  
\* Format WMA 9 Professional/LossLess/Voice nie jest rozpoznawany.

### Formaty plików

ISO 9660 Level 1/Level 2, Apple Extension to ISO 9660, Joliet, Romeo

### Maksymalna liczba plików i katalogów

- Maksymalna liczba plików i katalogów na dysku: 511
- Maksymalna liczba plików w katalogu: 255
- Maksymalne zagnieżdżenie katalogów: 8 poziomów
- Maksymalna liczba katalogów: 255 (łącznie z głównym)

### Przełączanie na odtwarzanie plików MP3/WMA

Naciśnięcie przycisku CD (12) powoduje włączenie odtwarzacza i przełączenie na obsługę funkcji odtwarzania plików MP3/WMA.

#### UWAGA:

- Jeżeli w odtwarzaczu nie ma płyty zawierającej pliki MP3/WMA, tryb odtwarzania MP3/WMA nie jest uruchamiany.
- Jeżeli nastąpiło przełączenie na zewnętrzny odtwarzacz wielopłytowy, należy ponownie nacisnąć przycisk CD (12).

### Wkładanie i wyjmowanie płyty

Płytę należy wkładać etykietą do góry. Aby wyjąć płytę należy nacisnąć przycisk wysuwu (13).

#### UWAGA:

Gdy w odtwarzaczu jest płyta, świeci się wskaźnik „CD IN”. Nie wolno próbować wkładać płyty, gdy wskaźnik „CD IN” jest podświetlony.

### Wybór pliku

Wyboru odtwarzanego pliku można dokonywać naciskając przycisk strzałkowy (4) lub (5).  
(4): Następny plik  
(5): Poprzedni plik (nacisnąć dwukrotnie)

### Wybór katalogu

Wyboru katalogu można dokonywać naciskając przycisk zmiany katalogu (17) lub (18).  
(17): Następny katalog  
(18): Poprzedni katalog

### Przyspieszone odtwarzanie i cofanie

Przytrzymanie wciśniętego przycisku strzałkowego (4) lub (5) powoduje odpowiednio przyspieszone odtwarzanie bądź cofanie odtwarzania.

(4): Przyspieszone odtwarzanie  
(5): Cofanie

#### UWAGA:

- *Jeżeli uruchomiona jest funkcja powtórzenia odtwarzania, po dojściu do końca aktualnego pliku przywracany jest normalny tryb odtwarzania.*
- *Po dojściu do końca płyty następuje powrót do odtwarzania pierwszego pliku.*

### Wyświetlanie informacji tekstowych

Kolejne naciśnięcia przycisku informacji tekstowych (20) podczas odtwarzania plików MP3/WMA przełączają pomiędzy następującymi informacjami:

Czas odtwarzania / nazwa katalogu / nazwa pliku / (czas odtwarzania)

### UWAGA:

W celu przewinięcia wyświetlanego tekstu należy przycisk (20) przytrzymać wciśnięty przez co najmniej 2 sekundy.

### Powtarzanie odtwarzania

Naciśnięcie przycisku powtarzania (15) uruchamia odtwarzanie aktualnego pliku w pętli zamkniętej.

Ponowne naciśnięcie przycisku (15) przerywa działanie funkcji powtarzania.

Gdy funkcja ta jest uruchomiona, świeci się wskaźnik „RPT”.

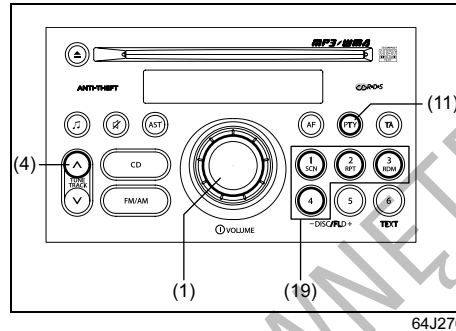
### Przypadkowa kolejność odtwarzania

Naciśnięcie przycisku przypadkowej kolejności odtwarzania (16) uruchamia odtwarzanie plików na płycie w przypadkowej kolejności.

Ponowne naciśnięcie przycisku (16) przerywa działanie funkcji przypadkowej kolejności odtwarzania.

Gdy funkcja ta jest uruchomiona, świeci się wskaźnik „RDM”.

## Zabezpieczenie antykradzieżowe



- (1) Wylłącznik zasilania i pokrętło regulacji głośności
- (4) Przycisk strzałkowy górny
- (11) Przycisk rodzaju programu
- (19) Przyciski numeryczne [1]-[4]

W celu zabezpieczenia radiododtworacza przed kradieżą można wprowadzić 4-cyfrowy kod identyfikacyjny. Po tej operacji uruchomienie radiododtworacza po jego wymontowaniu i zamontowaniu bądź odłączeniu i podłączeniu z powrotem akumulatora będzie możliwe jedynie z użyciem kodu.

### UWAGA:

- W przypadku 10-krotnego wprowadzenia błędnego kodu identyfikacyjnego zostaje wyświetlone „HELP” i radiododtworacz przestaje działać.
- W razie zapomnienia kodu identyfikacyjnego należy zwrócić się do autoryzowanej stacji obsługi SUZUKI.

### Zaprogramowanie kodu identyfikacyjnego

- 1) Naciskając wyłącznik zasilania (1) wyłączyć radioodtworacz.
- 2) Naciskając jednocześnie przyciski numeryczne (19) z cyframi [3] i [4] przytrzymać przez co najmniej 1 sekundę wciśnięty wyłącznik zasilania. Zostanie wyświetlone „SEC”.
- 3) Naciskając górny przycisk strzałkowy (4) nacisnąć przycisk numeryczny (19) z cyfrą [1]. Zostanie wyświetlone „- - - -”.
- 4) Posługując się przyciskami numerycznymi (19) z cyframi od [1] do [4] wprowadzić kod identyfikacyjny. Przyciski te odpowiadają poszczególnym cyfrom kodu, zaś kolejne naciśnięcia przycisku powodują zwiększanie odpowiadającej mu cyfry kodu.  
Przykład: W celu wprowadzenia na drugiej pozycji kodu cyfry 3 w miejsce kreski, należy przycisk numeryczny (19) z cyfrą [2] nacisnąć cztery razy.
- 5) W celu zatwierdzenia przytrzymać przez co najmniej 2 sekundy wciśnięty przycisk rodzaju programu (11). Po wyświetleniu „SEC” urządzenie zostaje wyłączone.  
Zaprogramowanie kodu identyfikacyjnego powoduje konieczność jego wprowadzenia za każdym razem po włączeniu radioodtworacza, do którego zostało podłączone na nowo zasilanie (po jego wymontowaniu i zamontowaniu bądź odłączeniu i podłączeniu z powrotem akumulatora).

### Wprowadzenie aktualnego kodu identyfikacyjnego

Gdy zostanie zaprogramowany kod identyfikacyjny, po włączeniu radioodtworacza, do którego zostało podłączone na nowo zasilanie (po jego wymontowaniu i zamontowaniu bądź odłączeniu i podłączeniu z powrotem akumulatora) zostaje wyświetlone „SEC”, przypominając o konieczności wprowadzenia kodu identyfikacyjnego.

#### UWAGA:

*Jeżeli od momentu wyłączenia radioodtworacza upłynęło mniej niż 20 sekund, komunikat „SEC” nie zostanie wyświetlony.*

- 1) Naciskając górny przycisk strzałkowy (4) nacisnąć przycisk numeryczny (19) z cyfrą [1].  
Zostanie wyświetlone „- - - -”.
- 2) Posługując się przyciskami numerycznymi (19) z cyframi od [1] do [4] wprowadzić kod identyfikacyjny. Przyciski te odpowiadają poszczególnym cyfrom zaprogramowanego kodu.
- 3) W celu zatwierdzenia przytrzymać przez co najmniej 2 sekundy wciśnięty przycisk rodzaju programu (11).  
Urządzenie zostaje wyłączone.  
Po włączeniu radioodtworacza uruchamiany jest w zwykły sposób odbiór radiowy.

### Kasowanie kodu identyfikacyjnego

Zaprogramowany kod identyfikacyjny można skasować, by na przykład zastąpić go innym.  
W ten sposób można zmieniać kod dowolnie często.

- 1) Naciskając wyłącznik zasilania (1) wyłączyć radioodtworacz.
- 2) Naciskając jednocześnie przyciski numeryczne (19) z cyframi [3] i [4] przytrzymać przez co najmniej 1 sekundę wciśnięty wyłącznik zasilania. Zostanie wyświetlone „SEC”.
- 3) Naciskając górny przycisk strzałkowy (4) nacisnąć przycisk numeryczny (19) z cyfrą [1].  
Zostanie wyświetlone „- - - -”.
- 4) Posługując się przyciskami numerycznymi (19) z cyframi od [1] do [4] wprowadzić dotychczasowy kod identyfikacyjny. Przyciski te odpowiadają poszczególnym cyfrom kodu.
- 5) W celu zatwierdzenia przytrzymać przez co najmniej 2 sekundy wciśnięty przycisk rodzaju programu (11).  
Zostanie wyświetlone „- - - -” i po upływie ok. 10 sekund urządzenie wyłączy się.

## POZOSTAŁE URZĄDZENIA I OSPRZĘT

### Najczęstsze przyczyny niedomagań

W razie podejrzenia jakiegokolwiek nieprawidłowości prosimy sprawdzić i podjąć zalecane działania. Jeżeli sugerowany sposób postępowania nie doprowadzi do ustąpienia nieprawidłowych objawów, należy zwrócić się do autoryzowanej stacji obsługi SUZUKI.

#### Dotyczy wszystkich urządzeń

Problem	Przyczyna	Sposób postępowania
Zakłócenia elektromagnetyczne	W pobliżu używany jest telefon komórkowy.	Z telefonu komórkowego należy korzystać z dala od radioodtworacza.
Urządzenie nie działa	Uruchomione zabezpieczenie antykradzieżowe.	Jeżeli wyświetlane jest „SEC”, wprowadzić kod identyfikacyjny. Jeżeli wyświetlane jest „HELP”, zwrócić się do autoryzowanej stacji obsługi SUZUKI.

#### Radioodbiornik

Problem	Przyczyna	Sposób postępowania
Zakłócenia elektromagnetyczne	Nieprawidłowe dostrojenie do częstotliwości nadajnika.	Dostroić do właściwej częstotliwości stacji.
Nie działa funkcja wyszukiwania stacji	Brak stacji radiowych o odpowiednio mocnym sygnale. Jeżeli włączona jest funkcja AF, wyszukiwane są wyłącznie stacje RDS.	Spróbować ręcznego strojenia. Wyłączyć funkcję AF.
Nie działa funkcja automatycznego programowania stacji	Jeżeli włączona jest funkcja AF, wyszukiwane są wyłącznie stacje RDS.	Wyłączyć funkcję AF.

#### Odtwarzacz CD

Problem	Przyczyna	Sposób postępowania
Przeskakiwanie dźwięku lub zakłócenia	Zabrudzona płyta kompaktowa. Silnie zarysowana lub zdeformowana płyta kompaktowa.	Oczyścić płytę za pomocą miękkiej ściereczki. Wymienić płytę na nieuszkodzoną.
Nie można włożyć płyty	W odtwarzaczu jest już płyta.	Naciskając przycisk wysuwu (13) wyjąć płytę z odtwarzacza i na jej miejsce włożyć nową.

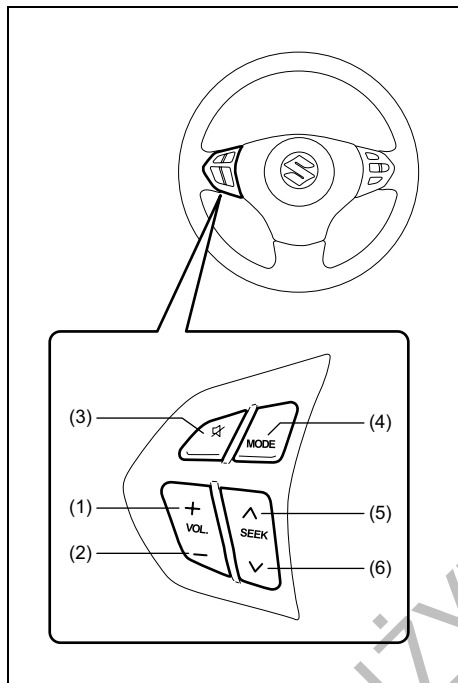
## Komunikaty o usterkach

## Odtwarzacz CD

Komunikat na wyświetlaczu	Znaczenie	Sposób postępowania
<b>ERROR 1</b>	Niemożliwy odczyt płyty.	Włożyć płytę etykietą do góry. Sprawdzić, czy płyta nie jest zniekształcona bądź wadliwa. Jeżeli komunikat ERROR 1 wyświetlany jest mimo że płyta jest prawidłowo włożona i nie jest uszkodzona, należy zwrócić się do autoryzowanej stacji obsługi SUZUKI.
<b>ERROR 3</b>	Wykrycie usterki o nieznanym przyczynach.	Naciskając przycisk wysuwu (13) wyjąć płytę z odtwarzacza. Jeżeli płyty nie można wyjąć, zwrócić się do autoryzowanej stacji obsługi SUZUKI.

DO UŻYTKU WEWNĘTRZNEGO

### Przyciski zdalnego sterowania radioodtwarzacza (w niektórych wersjach)



78K079

Dodatkowe przyciski w kierownicy umożliwiają obsługę podstawowych funkcji radioodtwarzacza. Działanie przycisków jest uzależnione od tego, czy samochód wyposażony jest w system nawigacyjny, czy nie.

#### Wersje bez systemu nawigacyjnego

Regulacja głośności:

- W celu zwiększenia głośności nacisnąć przycisk (1).
- W celu zmniejszenia głośności nacisnąć przycisk (2).
- W celu wyciszenia nacisnąć przycisk (3).

Przyciskiem (4) można przełączać pomiędzy trybami pracy radioodtwarzacza.

Naciśnięcie przycisku (4) powoduje również włączenie radioodtwarzacza.

Funkcje dostępne podczas odbioru radiowego:

- Krótkie naciśnięcie przycisku (5) powoduje przełączenie na odbiór następnej z zaprogramowanych stacji radiowych.
- Krótkie naciśnięcie przycisku (6) powoduje przełączenie na odbiór poprzedniej z zaprogramowanych stacji radiowych.
- Przytrzymanie wciśniętego przycisku (5) powoduje wyszukanie następnej stacji radiowej w górę zakresu.
- Przytrzymanie wciśniętego przycisku (6) powoduje wyszukanie następnej stacji radiowej w dół zakresu.

Funkcje dostępne podczas odtwarzania płyty CD:

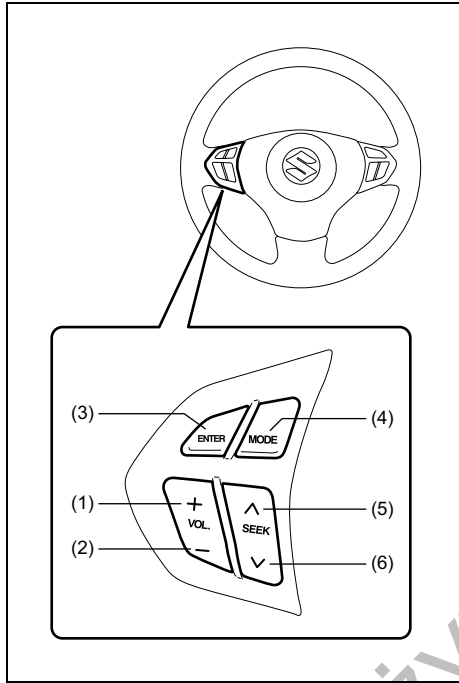
- Naciśnięcie przycisku (5) powoduje przeskoczenie do następnej ścieżki płyty.
- Naciśnięcie przycisku (6) powoduje przeskoczenie do poprzedniej ścieżki płyty.

#### Wersje z systemem nawigacyjnym

Sposób działania przycisków na kierownicy przedstawiony jest w tabeli na następnej stronie.

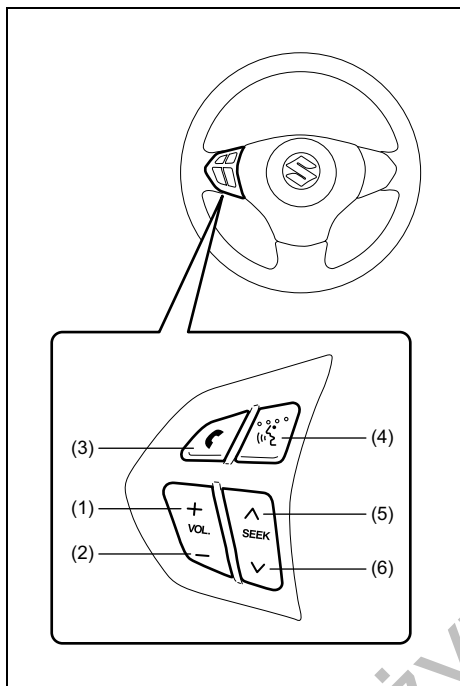


System nawigacyjny manewrowy



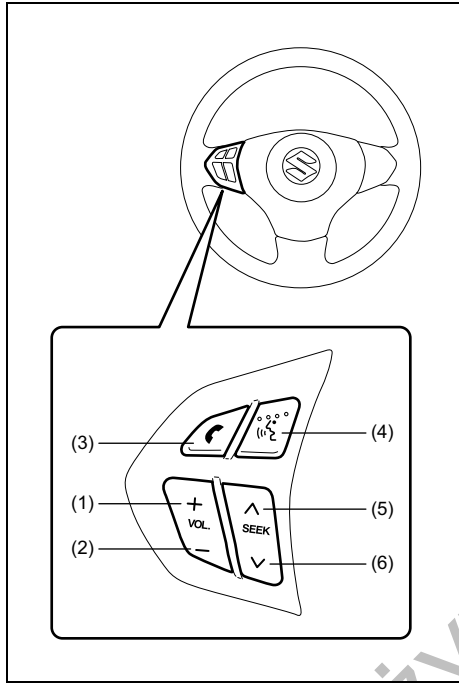
Przycisk	Sposób naciskania	Tryb pracy		
		Nawigacja	Odbiór radiowy	Odtwarzanie płyty
(1)	Krótkie naciśnięcie	Zwiększenie głośności	Zwiększenie głośności	Zwiększenie głośności
	Długie naciśnięcie	Gwałtowne zwiększenie głośności	Gwałtowne zwiększenie głośności	Gwałtowne zwiększenie głośności
(2)	Krótkie naciśnięcie	Zmniejszenie głośności	Zmniejszenie głośności	Zmniejszenie głośności
	Długie naciśnięcie	Gwałtowne zmniejszenie głośności	Gwałtowne zmniejszenie głośności	Gwałtowne zmniejszenie głośności
(3)	Krótkie naciśnięcie	Zatwierdzenie	Przełączenie na kolejną zaprogramowaną stację	Przejęcie do ścieżki 1
	Długie naciśnięcie	Powtórzenie ostatniego komunikatu	Przeszukiwanie stacji	Przeszukiwanie ścieżek
(4)	Krótkie naciśnięcie	Przełączenie na odbiór radiowy lub odtwarzanie płyty		
	Długie naciśnięcie	Przełączenie na system nawigacyjny		
(5)	Krótkie naciśnięcie	Wybór górnego menu	Przełączenie na zaprogramowaną stację o wyższej częstotliwości	Przejęcie do następnej ścieżki
	Długie naciśnięcie	Szybki wybór górnego menu	Przełączenie na stację o wyższej częstotliwości	Przyspieszone odtwarzanie
(6)	Krótkie naciśnięcie	Wybór dolnego menu	Przełączenie na zaprogramowaną stację o niższej częstotliwości	Przejęcie do poprzedniej ścieżki
	Długie naciśnięcie	Szybki wybór dolnego menu	Przełączenie na stację o niższej częstotliwości	Przyspieszone odtwarzanie wstecz

## System nawigacyjny z pełną mapą



Przycisk	Sposób naciskania	Tryb pracy		
		Odbiór radiowy	Odtwarzanie płyty CD	Odtwarzanie plików MP3/WMA z płyty
(1)	Krótkie naciśnięcie	Zwiększenie głośności	Zwiększenie głośności	Zwiększenie głośności
	Długie naciśnięcie	Gwałtowne zwiększenie głośności	Gwałtowne zwiększenie głośności	Gwałtowne zwiększenie głośności
(2)	Krótkie naciśnięcie	Zmniejszenie głośności	Zmniejszenie głośności	Zmniejszenie głośności
	Długie naciśnięcie	Gwałtowne zmniejszenie głośności	Gwałtowne zmniejszenie głośności	Gwałtowne zmniejszenie głośności
(3)	Krótkie naciśnięcie	Połączenie przychodzące: odebranie (w wersji z opcjonalnym zestawem głośnomówiącym) W trakcie połączenia: zakończenie połączenia (w wersji z opcjonalnym zestawem głośnomówiącym)		
	Długie naciśnięcie	Ponowne wybranie numeru		
(4)	Krótkie naciśnięcie	Uruchomienie sterowania głosowego (w wersji z opcjonalnym mikrofonem)		
(5)	Krótkie naciśnięcie	Przełączenie na zaprogramowaną stację o wyższej częstotliwości	Przejdźcie do następnej ścieżki	Przejdźcie do następnego pliku
	Długie naciśnięcie	Przełączenie na stację o wyższej częstotliwości	Przyspieszone odtwarzanie	Przejdźcie do następnego katalogu
(6)	Krótkie naciśnięcie	Przełączenie na zaprogramowaną stację o niższej częstotliwości	Przejdźcie do poprzedniej ścieżki	Przejdźcie do poprzedniego pliku
	Długie naciśnięcie	Przełączenie na stację o niższej częstotliwości	Przyspieszone odtwarzanie wstecz	Przejdźcie do poprzedniego katalogu

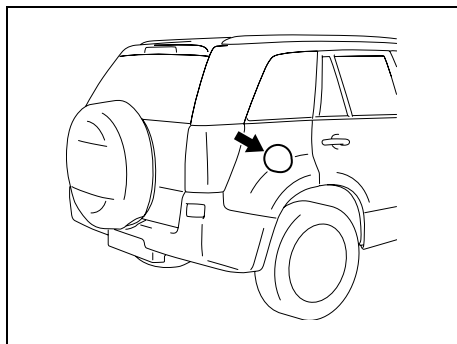
System nawigacyjny z pełną mapą



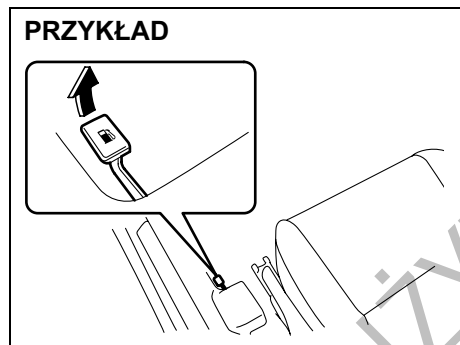
64J294

Przycisk	Sposób naciskania	Tryb pracy	
		Odtwarzanie z pamięci wewnętrznej	Odtwarzanie plików MP3/WMA z karty SD
(1)	Krótkie naciśnięcie	Zwiększenie głośności	Zwiększenie głośności
	Długie naciśnięcie	Gwałtowne zwiększenie głośności	Gwałtowne zwiększenie głośności
(2)	Krótkie naciśnięcie	Zmniejszenie głośności	Zmniejszenie głośności
	Długie naciśnięcie	Gwałtowne zmniejszenie głośności	Gwałtowne zmniejszenie głośności
(3)	Krótkie naciśnięcie	Połączenie przychodzące: odebranie (w wersji z opcjonalnym zestawem głośnomówiącym) W trakcie połączenia: zakończenie połączenia (w wersji z opcjonalnym zestawem głośnomówiącym)	
	Długie naciśnięcie	Ponowne wybranie numeru	
(4)	Krótkie naciśnięcie	Uruchomienie sterowania głosowego (w wersji z opcjonalnym mikrofonem)	
(5)	Krótkie naciśnięcie	Przejdźcie do następnego pliku	Przejdźcie do następnego pliku
	Długie naciśnięcie	Przejdźcie do następnego katalogu	Przejdźcie do następnego katalogu
(6)	Krótkie naciśnięcie	Przejdźcie do poprzedniego pliku	Przejdźcie do poprzedniego pliku
	Długie naciśnięcie	Przejdźcie do poprzedniego katalogu	Przejdźcie do poprzedniego katalogu

## Wlew paliwa



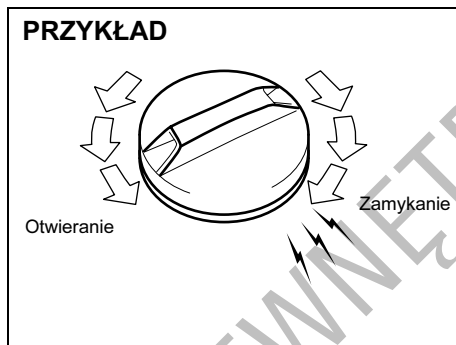
64J085



64J253

Wlew paliwa znajduje się z tyłu pojazdu, po jego prawej stronie. Pokrywa wlewu paliwa otwierana jest za pomocą dźwigni umieszczonej przy fotelu kierowcy po

stronie drzwi. Pokrywa zamykana jest ręcznie.



79K053

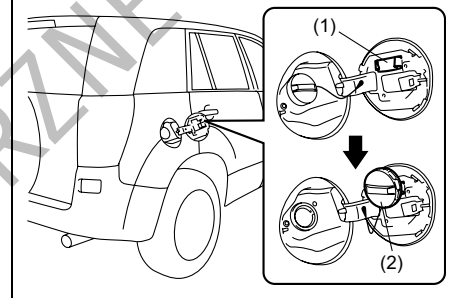
Otwieranie wlewu paliwa:

- 1) Otworzyć pokrywę wlewu paliwa.
- 2) Zdjąć korek, obracając go w kierunku przeciwnym do ruchu wskazówek zegara.

### ⚠ OSTRZEŻENIE

Korek wlewu paliwa powinien być odkręcany powoli. Paliwo może znajdować się pod ciśnieniem i wyprysnąć na zewnątrz, stwarzając zagrożenie.

## PRZYKŁAD



79K054

**UWAGA:**

Uchwyt (1) służy do zawieszenia korka (2) na czas tankowania.

Zamykanie wlewu paliwa:

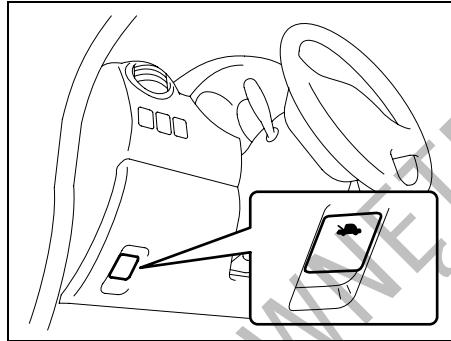
- 1) Założyć i dokręcić korek, obracając go w kierunku przeciwnym do ruchu wskazówek zegara.
- 2) Zamknąć pokrywę wlewu paliwa.

### ⚠ OSTRZEŻENIE

Benzyna jest silnie łatwopalna. Podczas tankowania nie wolno w pobliżu palić ani zbliżać się z otwartym płomieniem.

**⚠ OSTRZEŻENIE**

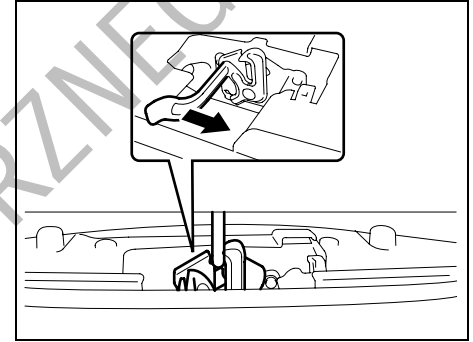
W razie konieczności wymiany korka wlewu paliwa należy użyć wyłącznie oryginalnej części zamiennej SUZUKI lub jej zamiennika. Użycie niewłaściwego korka może spowodować poważną usterkę układu paliwowego lub układu odpowiedzialnego za ograniczanie emisji zanieczyszczeń. W razie wypadku może też spowodować wyciek paliwa.

**Pokrywa komory silnikowej**

64J110

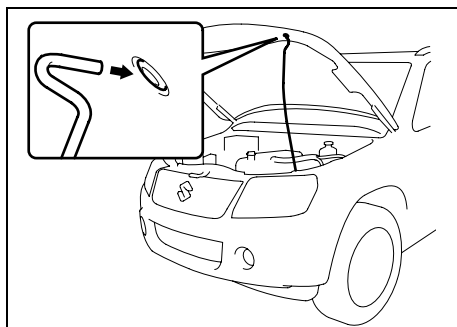
Otwieranie pokrywy komory silnikowej:

- 1) Pociągnąć dźwignię zwalnającą umieszczoną po zewnętrznej stronie deski rozdzielczej od strony kierowcy. Spowoduje to częściowe zwolnienie zamka pokrywy.



64J111

- 2) Nacisnąć palcem dźwignię zaczepu pomocniczego pod przednią krawędzią pokrywy komory silnikowej, jak pokazano na rysunku. Naciskając dźwignię podnieść pokrywę komory silnikowej.



64J112

- 3) Podnieść pokrywę do takiej wysokości, aby można było podeprzeć ją drążkiem.

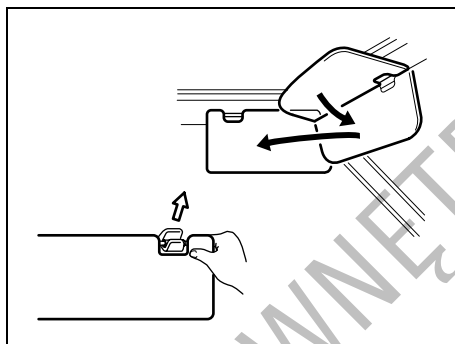
Zamykanie pokrywy komory silnikowej:

- 1) Odchylić pokrywę nieco do góry i wysunąć końcówkę drążka z gniazda. Umocować drążek w zacisku.
- 2) Opuścić pokrywę na tyle, aby jej przednia krawędź znalazła się blisko zderzaka, a następnie pozwolić, aby opadła pod własnym ciężarem. Sprawdzić, czy pokrywa została prawidłowo zatrzaśnięta.

### **▲ OSTRZEŻENIE**

Przed jazdą należy upewnić się, czy pokrywa komory silnikowej jest prawidłowo zatrzaśnięta i zablokowana. W przeciwnym razie może się ona nagle podnieść podczas jazdy i ograniczyć widoczność, co może doprowadzić do wypadku.

## Oslony przeciwsłoneczne



79J161

Oslony przeciwsłoneczne można odchylać do dołu w celu ograniczenia blasku od strony szyby przedniej lub po opuszczeniu można je zwolnić z zaczepu i odchylić na bok, osłaniając przed blaskiem z boku.

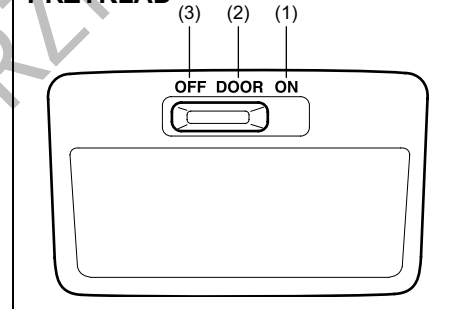
### **ZALECENIE**

Odczepiając i zaczepiając osłonę przeciwsłoneczną należy chwycić tylko za twarde elementy z tworzywa, w przeciwnym razie można ją uszkodzić.

## Oświetlenie kabiny

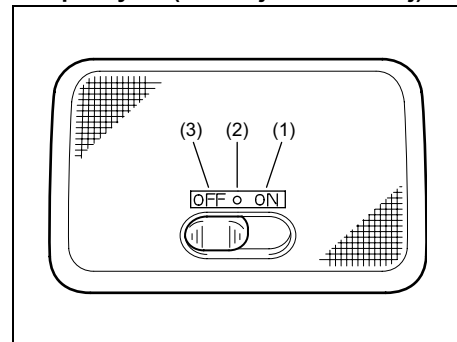
Lampka przednia (w wersji 3-drzwiowej)  
Lampka centralna (w wersji 5-drzwiowej)

### **PRZYKŁAD**



64J104

Lampka tylna (w wersji 5-drzwiowej)



64J211

Przełącznik oświetlenia wnętrza ma trzy położenia:

**ON (1)**

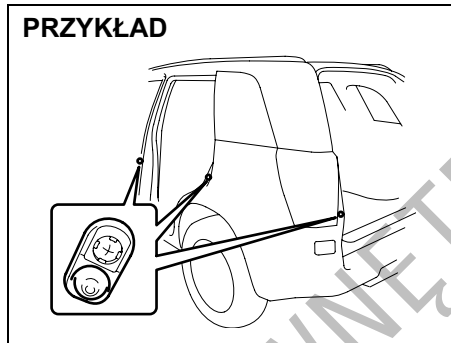
Oświetlenie jest włączone niezależnie od tego, czy drzwi kierowcy są otwarte, czy zamknięte.

**DOOR (2)**

Oświetlenie włącza się po otwarciu drzwi. Po zamknięciu wszystkich drzwi oświetlenie pozostaje włączone jeszcze przez 15 sekund. Jeżeli w tym czasie do wyłącznika zapłonu zostanie włożony kluczyk, oświetlenie natychmiast zgaśnie. Po wyjęciu kluczyka z wyłącznika zapłonu oświetlenie zapala się na 15 sekund.

**OFF (3)**

Oświetlenie pozostaje wyłączone nawet w przypadku otwarcia drzwi.



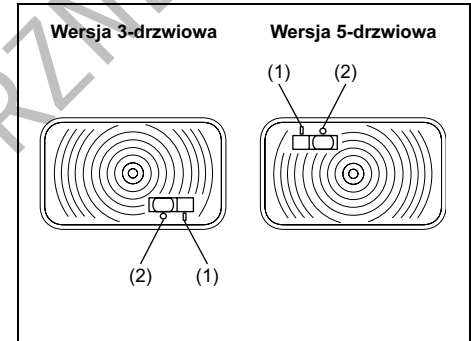
PRZYKŁAD

64J105

**UWAGA:**

*Liczba drzwi sterujących działaniem oświetlenia zależy od specyfikacji pojazdu. Drzwi sterują działaniem oświetlenia w przypadku, gdy na obrysie drzwi znajduje się pokazany na rysunku wyłącznik (w osłonie gumowej).*

**Oświetlenie przestrzeni bagażowej**



64J213

Lampka znajduje się po lewej stronie w tylnej części przestrzeni bagażowej.

Jeżeli wyłącznik lampki jest w położeniu „DOOR” (1), lampka zapala się po otwarciu drzwi bocznych lub drzwi bagażnika i gaśnie po ich zamknięciu.

Po zamknięciu wszystkich drzwi lampka świeci się jeszcze przez 15 sekund. Jeżeli w tym czasie do wyłącznika zapłonu zostanie włożony kluczyk, lampka natychmiast zgaśnie.

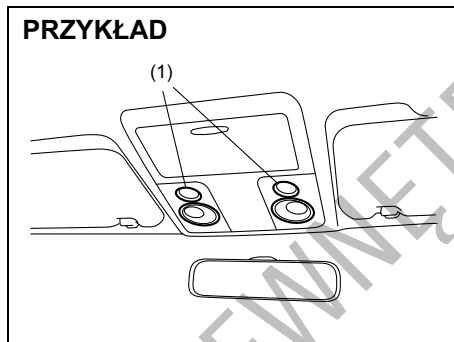
Po wyjęciu kluczyka z wyłącznika zapłonu lampka zapala się na 15 sekund.

DO UŻYTKU WNIĘTY

## POZOSTAŁE URZĄDZENIA I OSPRZĘT

Gdy wyłącznik lampki jest w położeniu „OFF” (2), lampka pozostaje wyłączona nawet w przypadku otwarcia drzwi.

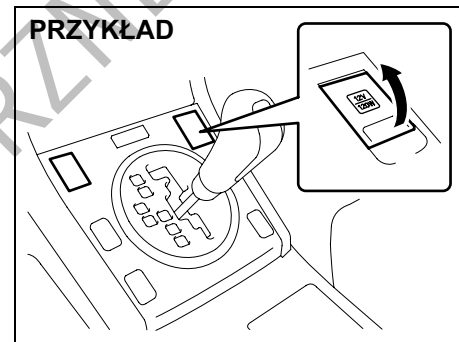
### Oświetlenie punktowe (wersja 5-drzwiowa)



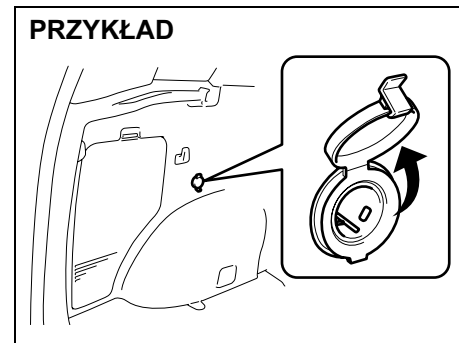
65J093

Lampkę włącza się naciśnięciem przycisku (1). Ponowne naciśnięcie wyłącza lampkę.

### Gniazda elektryczne (w niektórych wersjach)



64J121



64J120



Gniazdo elektryczne jest pod napięciem, gdy wyłącznik zapłonu jest w pozycji „ACC” lub „ON”.

12-woltowe gniazda elektryczne znajduje się w środkowej konsoli oraz z lewej strony w przestrzeni bagażowej.

W zależności od specyfikacji wyposażenia samochodu, w środkowej konsoli mogą być dwa gniazda elektryczne.

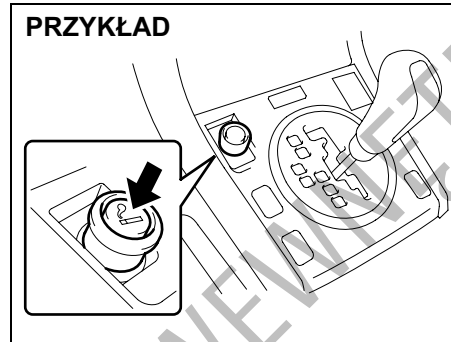
Każde z nich daje zasilanie 12 V / 120 W urządzeń elektrycznych przystosowanych do podłączenia do gniazdka zapalniczki. Gdy gniazdo nie jest używane, powinno być zakryte zaślepką.

#### ZALECENIE

- **Jednoczesny pobór mocy z gniazd elektrycznych nie może w sumie przekraczać 120 W.**
- **Użycie nieodpowiednich akcesoriów elektrycznych może doprowadzić do uszkodzenia instalacji elektrycznej samochodu. Należy zawsze upewnić się, czy dane urządzenie jest przystosowane do zasilania z tego typu gniazda elektrycznego.**

## Zapalniczka i popielniczki (w niektórych wersjach)

### Zapalniczka



64J119

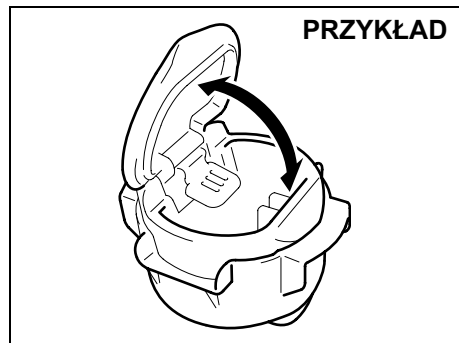
Zapalniczka działa, gdy wyłącznik zapłonu jest w pozycji „ACC” lub „ON”.

W celu użycia zapalniczki należy wcisnąć ją w głąb gniazda i puścić. Gdy będzie rozgrzana i gotowa do użycia, samoczynnie wyskoczy do normalnego położenia.

#### ZALECENIE

- **W celu uniknięcia uszkodzenia gniazda zapalniczki nie należy go wykorzystywać do zasilania innych akcesoriów. Wtyczki niektórych urządzeń elektrycznych mogą uszkodzić wewnętrzny mechanizm gniazda zapalniczki.**
- **Przytrzymywanie wciśniętej zapalniczki grozi jej przegrzaniem i uszkodzeniem. Po wciśnięciu do gniazda zapalniczkę należy puścić.**

## Popielniczka



64J201

Popielniczkę można włożyć w dowolny uchwyty na kubek w środkowej konsoli.

### ⚠ OSTRZEŻENIE

**Przed zamknięciem popielniczki należy upewnić się, czy niedopałek został całkowicie wygaszony. Do popielniczki nie należy wrzucać śmieci, ponieważ grozi to pożarem.**

## Okno dachowe (w niektórych wersjach)

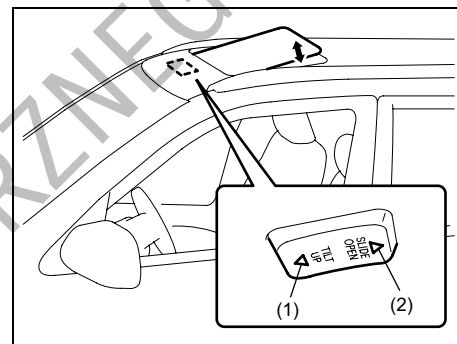
Okno dachowe można uchylać, naciskając przycisk sterujący po stronie „TILT”, lub odsuwać, naciskając przycisk sterujący po stronie „SLIDE”, gdy wyłącznik zapłonu jest w pozycji „ON”.

Mechanizm napędowy ma funkcję bezpieczeństwa, chroniącą przed przyciśnięciem czegokolwiek w otworze okna dachowego. W przypadku natrafienia na przeszkodę podczas zamykania odsuniętego okna dachowego, okno samoczynnie cofnie się do pozycji pełnego otwarcia. Funkcja ta działa, gdy odsunięte okno dachowe jest zamykane w sposób automatyczny. Funkcja ta nie działa przy zamykaniu uchylonego okna dachowego.

Mimo funkcji zabezpieczającej przed przyciśnięciem, przy zamykaniu okna dachowego należy uważać, aby na jego drodze nie znalazły się niczyje dłonie ani jakiegokolwiek inne przeszkody.

### ⚠ OSTRZEŻENIE

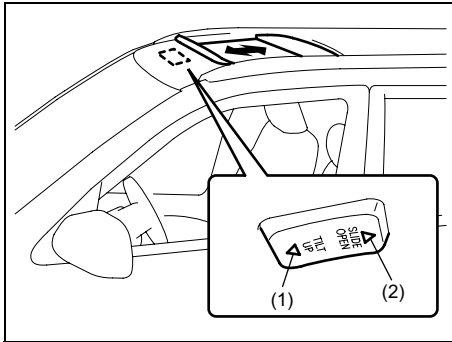
- Funkcja bezpieczeństwa nie działa w pozycji tuż przed całkowitym zamknięciem okna dachowego.
- Funkcja bezpieczeństwa może nie zadziałać, gdy akumulator samochodowy jest niedostatecznie naładowany.



79K097

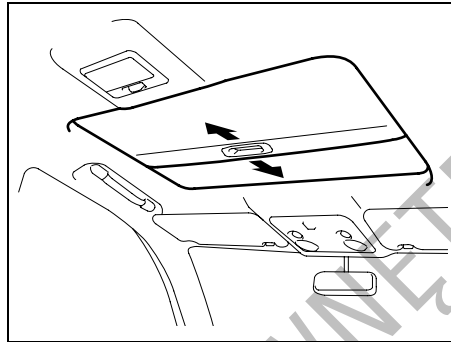
W celu uchylecia okna dachowego do góry należy odsunąć ręką zastonę przeciwsłoneczną do tyłu i nacisnąć przycisk sterujący po stronie „TILT UP” (1). W celu opuszczenia okna dachowego należy nacisnąć przycisk po stronie „SLIDE OPEN” (2).

Przytrzymanie wciśniętego przycisku dłużej niż sekundę powoduje automatyczne całkowite uchYLECIE lub zamknięcie okna dachowego. W celu zatrzymania okna dachowego w położeniu pośrednim należy krótko nacisnąć przycisk.



79K098

W celu odsunięcia okna dachowego do tyłu należy nacisnąć przycisk po stronie „SLIDE OPEN” (2). W celu przesunięcia okna dachowego do przodu należy nacisnąć przycisk po stronie „TILT UP” (1). Przytrzymanie wciśniętego przycisku dłużej niż sekundę powoduje automatyczne całkowite odsunięcie lub zamknięcie okna dachowego. W celu zatrzymania okna dachowego w położeniu pośrednim należy krótko nacisnąć przycisk.



64J109

Zasłona przeciwsłoneczna odsunie się samoczynnie. Gdy okno dachowe jest odsunięte do tyłu, zasłona nie daje się przesunąć do przodu.

### Reaktywacja funkcji bezpieczeństwa

W przypadku odłączenia ujemnego (-) zacisku akumulatora lub po wymianie bezpiecznika nie działają niżej wymienione funkcje:

- Zabezpieczenie przed przyciśnięciem.
- Automatyczne całkowite otwieranie i zamykanie okna dachowego.

W celu przywrócenia działania tych funkcji konieczne jest wykonanie niżej opisanych czynności.

- 1) Obrócić wyłącznik zapłonu w położenie „ON”.
- 2) Przytrzymać wciśnięty przycisk sterujący okna dachowego po stronie „TILT UP” (1). Okno maksymalnie uchyli się, a następnie lekko obniży. Gdy okno zatrzyma się należy zwolnić przycisk. Funkcje zostały reaktywowane.
- 3) Sprawdzić działanie funkcji automatycznego otwierania i zamykania okna dachowego, naciskając przełącznik sterujący dłużej niż jedną sekundę.



65D612

### ⚠ OSTRZEŻENIE

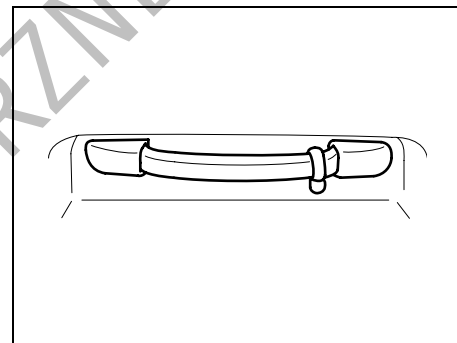
- Podczas jazdy nie wolno wystawiać głowy ani żadnych innych części ciała przez otwór okna dachowego.
- Przy zamykaniu okna dachowego należy uważać, aby na jego drodze nie znalazły się czyjejkolwiek dłonie lub inne przeszkody.
- Opuszczając nawet na krótki czas samochód należy wyjąć kluczyk z wyłącznika zapłonu. Nie należy także pozostawiać w zaparkowanym samochodzie dzieci bez opieki. Pozbawione odpowiedniego dozoru mogą spowodować uruchomienie elektrycznego napędu okna dachowego i zostać przyciśnięte w otworze okna.

### ZALECENIE

Nie wolno obciążać brzegu otworu okna dachowego, np. siadając na nim.

- Pozostawiając samochód bez opieki należy pamiętać o zamknięciu okna dachowego.
- Należy okresowo sprawdzać prowadnice okna dachowego, czy są czyste i w razie potrzeby usuwać ewentualne zabrudzenia.

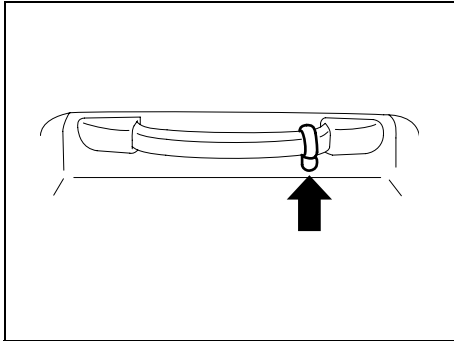
### Uchwyty asekuracyjne (w niektórych wersjach)



64J136

Dla wygody pasażerów przewidziano uchwyty asekuracyjne.

## Haczyki do zawieszania ubrań (w niektórych wersjach)



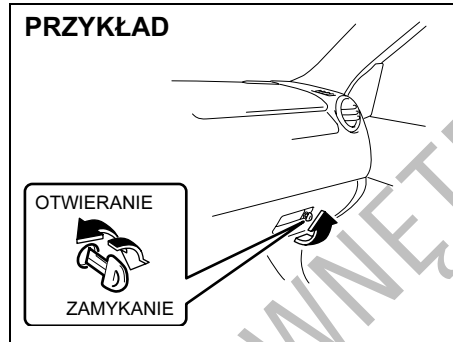
64J137

Haczyki służą do zawieszania na nich ubrań. Nie są przewidziane do zawieszania dużych ani ciężkich przedmiotów.

### ⚠ OSTRZEŻENIE

W wersji wyposażonej w boczne kurtyny powietrzne nie należy zawieszzać na haczykach przedmiotów o ostrych krawędziach, na przykład wieszaków. Ubrania należy zawieszzać na haczyku bez użycia wieszaka.

## Schówek w desce rozdzielczej



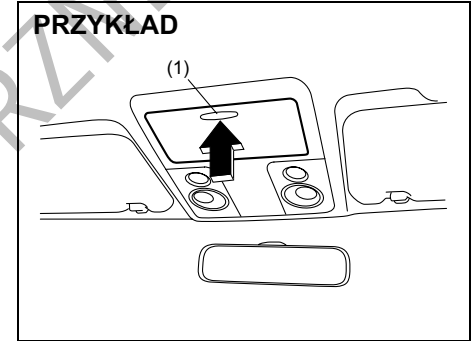
64J065

W celu otwarcia schowka w desce rozdzielczej należy pociągnąć dźwignię zatrzasunku. Przy zamykaniu należy zatrzasnąć pokrywę. Pokrywa schowka może być wyposażona w zamek, otwierany i zamykany kluczykiem.

### ⚠ OSTRZEŻENIE

Nie należy jechać z otwartą pokrywą schowka. W razie wypadku otwarta pokrywa może spowodować obrażenia ciała.

## Schówek na okulary (w niektórych wersjach)



79K056

W celu otwarcia schowka w górnej konsoli należy nacisnąć zaczep i odchylić pokrywę. Przy zamykaniu pokrywy należy ją docisnąć, aż zostanie zatrzaśnięta. W schowku nie należy umieszczać ciężkich, ani mających ostre krawędzie przedmiotów.

### ⚠ OSTRZEŻENIE

Podczas jazdy schówek powinien być zamknięty, aby w razie wypadku nie stwarzał dodatkowego zagrożenia.

### ZALECENIE

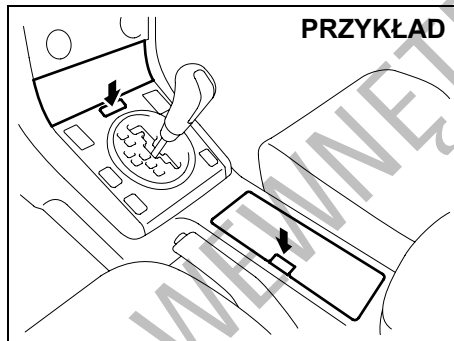
Gdy samochód stoi zaparkowany w nasłonecznionym miejscu lub gdy na zewnątrz jest gorąco, wnętrze schowka ulega silnemu nagraniu, ponieważ znajduje się w bliskim sąsiedztwie dachu samochodu.

Dlatego przy parkowaniu w takim przypadku należy pamiętać, aby:

- Nie zostawiać w schowku okularów. Wysoka temperatura może spowodować deformację oprawek lub soczewek z tworzywa.
- Nie umieszczać w schowku przedmiotów łatwopalnych, np. zapalniczki. Wysoka temperatura może spowodować samozapłon.

### Uchwyty na kubki i pojemnik na drobiazgi (w niektórych wersjach)

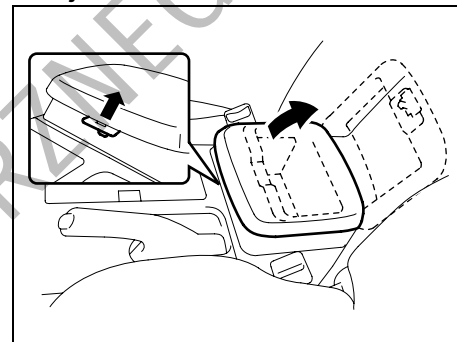
Uchwyty na kubki i pojemnik na drobiazgi przedstawione są na kolejnych rysunkach.



79K025

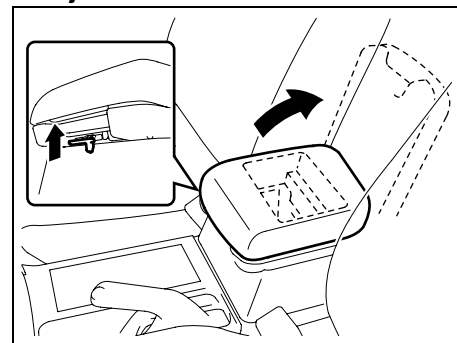
W celu uzyskania dostępu do pojemnika należy nacisnąć przycisk.

### Wersja 3-drzwiowa



64J114

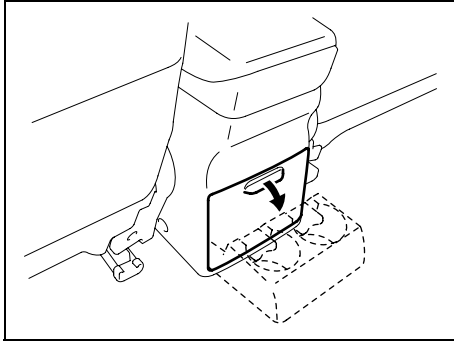
### Wersja 5-drzwiowa



64J115

W celu użycia schowka w konsoli należy nacisnąć dźwignię do góry i odchylić pokrywę.

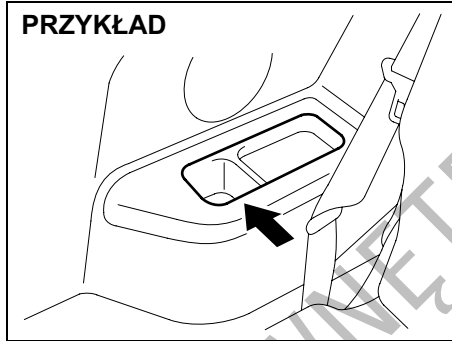
**Wersja 5-drzwiowa (tylna część kabiny)**



64J116

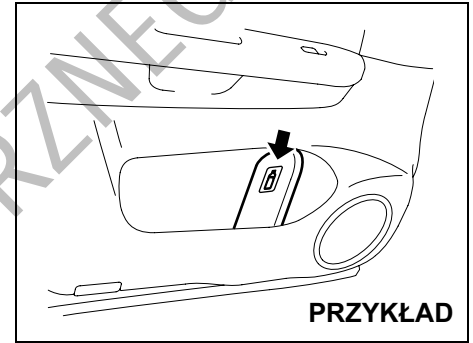
W celu użycia tylnego uchwyty na kubki należy otworzyć jego pokrywę.

**PRZYKŁAD**



64J254

**Uchwyt na butelki**



**PRZYKŁAD**

64J200

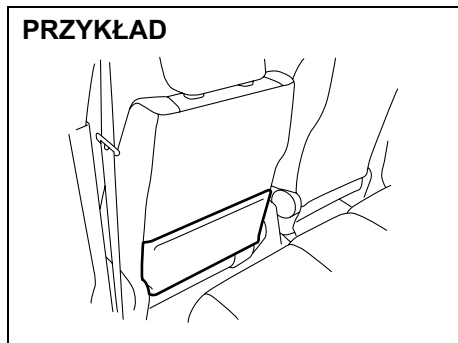
Uchwyt ten służy do przytrzymywania zamkniętej butelki.

**⚠ OSTRZEŻENIE**

Nie należy używać uchwyty do przytrzymywania kubków z gorącymi płynami, ani przedmiotów twardych bądź kruchych lub mających ostre krawędzie. Przedmioty trzymane w uchwycie mogą w czasie gwałtownego hamowania lub zderzenia zostać wyrzucone z uchwyty i spowodować obrażenia ciała.

DO UŻYTI

### Kieszon w oparciu przedniego fotela (w niektórych wersjach)



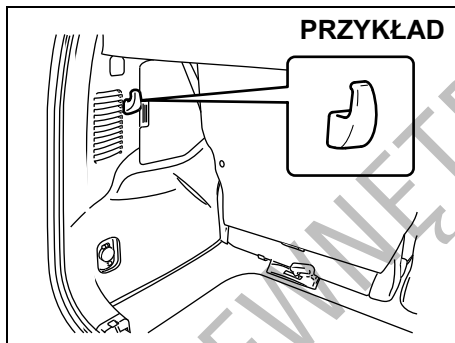
64J127

Kieszon w oparciu fotela przeznaczona jest do przechowywania lekkich i miękkich przedmiotów, np. rękawiczek, gazet lub czasopism.

#### **⚠ OSTRZEŻENIE**

**W kieszeni tej nie należy umieszczać twardych lub kruchych przedmiotów. W razie wypadku przedmioty takie jak butelki, puszki itp. mogą spowodować obrażenia ciała u osób siedzących z tyłu.**

### Zaczepy na torby z zakupami (w niektórych wersjach)



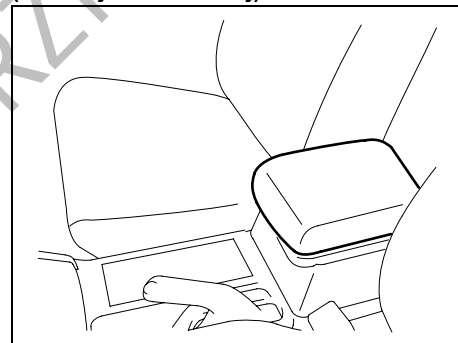
64J176

Zaczepy te umieszczone są po obu stronach wewnątrz bagażnika.

Służą do zawieszania na nich np. toreb z zakupami. Nie są przeznaczone do zawieszania dużych ani ciężkich przedmiotów.

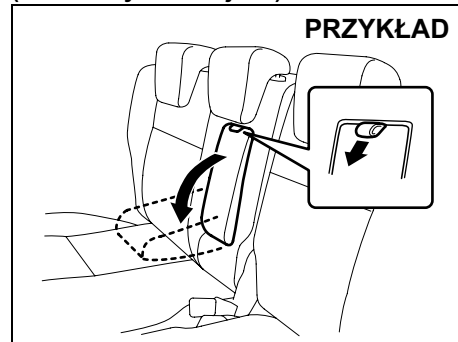
### Podłokietniki (w niektórych wersjach)

Podłokietnik w środkowej konsoli (w wersji 5 drzwiowej)



64J263

Podłokietnik na tylnym siedzeniu (w niektórych wersjach)



64J103



W celu skorzystania z podłokietnika należy pociągnąć uchwyt zaczepu. Gdy podłokietnik nie jest wykorzystywany, należy go złożyć i zablokować w oparciu siedzenia.

**⚠ OSTRZEŻENIE**

Przy gwałtownym hamowaniu lub w czasie zderzenia podłokietnik na tylnym siedzeniu (jeżeli jest zamontowany) może opaść do przodu. Jeżeli na tym miejscu zamocowany jest fotelik dziecięcy w pozycji tyłem do kierunku jazdy, opadający podłokietnik może uderzyć dziecko i spowodować obrażenia ciała. Gdy podłokietnik nie jest wykorzystywany, powinien być złożony i zablokowany w oparciu siedzenia.

**ZALECENIE**

Nie należy opierać się ciężarem ciała na podłokietniku, ani pozwalać dziecku na siadanie na nim, ponieważ grozi to jego uszkodzeniem.

**Zasłona bagażnika**

Bagażę lub inne przedmioty przewożone w bagażniku mogą zostać zakryte zasłoną. Jednak nie jest ona przeznaczona do przewożenia na niej jakichkolwiek przedmiotów. Nieprzebrzeżenie tego zalecenia grozi uszkodzeniem zasłony.

**⚠ OSTRZEŻENIE**

Na zasłonie bagażnika nie należy kłaść żadnych przedmiotów, nawet małych i lekkich. Przedmioty te mogą zostać podczas wypadku wyrzucone z dużą prędkością i spowodować obrażenia, jak również mogą ograniczać widoczność do tyłu.

**ZALECENIE**

W celu uniknięcia uszkodzenia zasłony bagażnika:

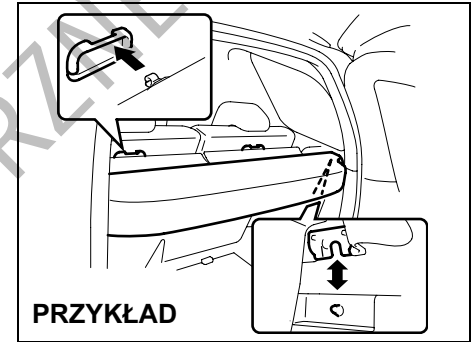
- Nie umieszczać na niej żadnych przedmiotów.
- Nie naciskać jej, ani nie opierać się na niej.
- Zachować ostrożność przy jej wyjmowaniu i wkładaniu.

**UWAGA:**

Przy wyjmowaniu i wkładaniu zasłony bagażnika oparcie siedzenia powinno być prawidłowo zablokowane w pozycji podniesionej.

**Wyjmowanie zasłony bagażnika:**

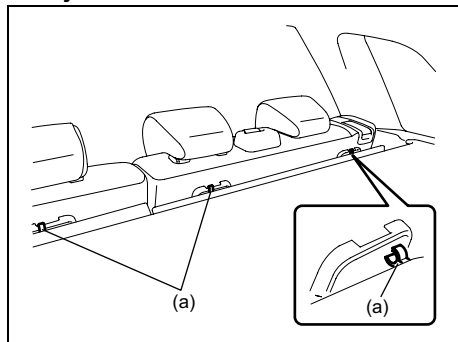
**Wersja 3-drzwiowa**



64J131

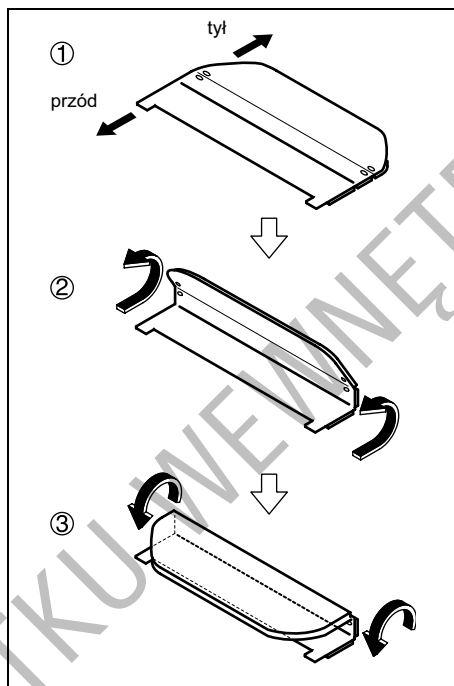
W celu wyjęcia zasłony należy wyciągnąć do góry oba jej końce.

### Wersja 5-drzwiowa



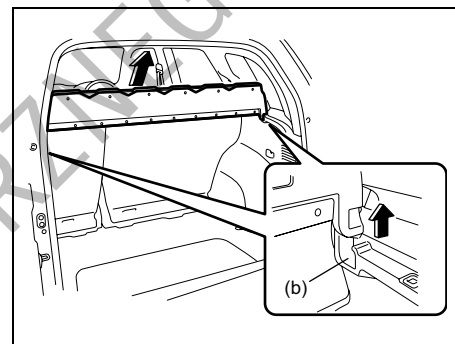
66J203

- 1) Zwolnić trzy zaczepy (a) mocujące do tylnej strony oparcia tylnego siedzenia.



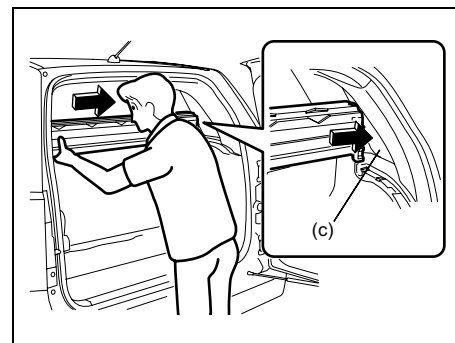
66J204

- 2) Złożyć i zwinąć zasłonę do przodu.



66J205

- 3) Pociągnąć do góry oba końce zasłony, uwalniając ją z uchwytów (b).



66J228

- 4) Wsunąć jeden koniec zasłony do wnętrza tylnego boczного okna (c), uzyskując

w ten sposób dość miejsca, by odchylić do dołu i wyjąć drugi koniec zasłony.



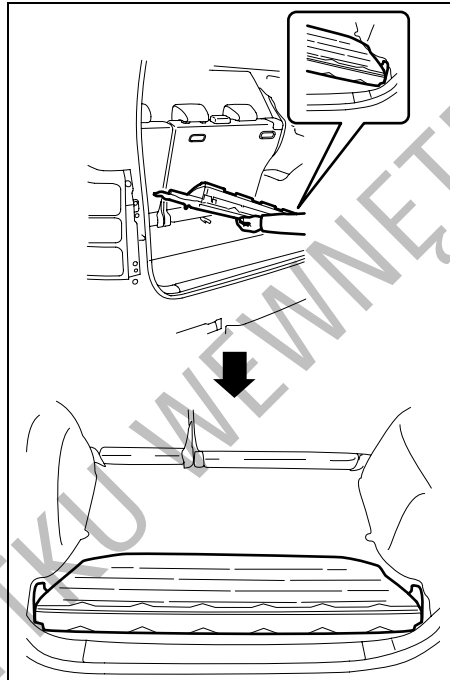
66J206

5) Przechylić zasłonę i wyjąć ją z samochodu.

### ZALECENIE

Wsuwając koniec zasłony do wnęki tylnego boczego okna (c) należy zachować ostrożność, by podczas manipulowania zasłoną nie uszkodzić szyby bądź innych elementów.

**Umieszczanie zasłony na podłodze przestrzeni bagażowej:**



66J207

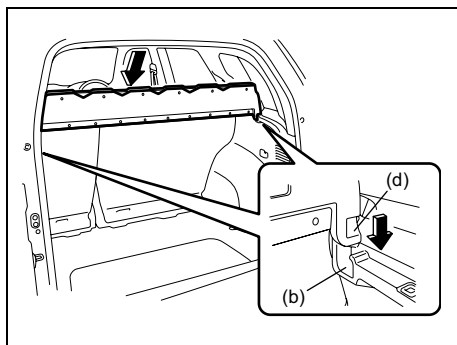
Odpowiednio przechylając zasłonę ułożyć ją na podłodze w tylnej części przestrzeni bagażowej.

**Zakładanie zasłony przestrzeni bagażowej:**



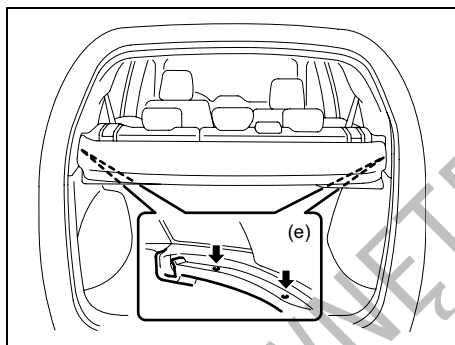
66J208

1) Umieścić jeden koniec złożonej i zwiniętej zasłony we wnękę tylnego boczego okna (c) i wsunąć na miejsce jej drugi koniec.



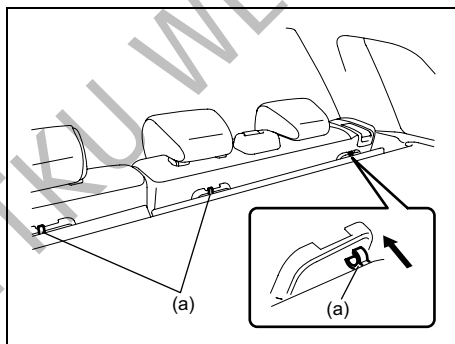
66J209

2) Odpowiednio ustawić zaczepy zasłony (d) względem uchwytów (b) i wcisnąć do dołu oba końce zasłony. Sprawdzić, czy zasłona została prawidłowo osadzona w uchwytach.



66J210

3) Po umocowaniu pozostałych zaczepów (e) rozwinąć i rozłożyć zasłonę.

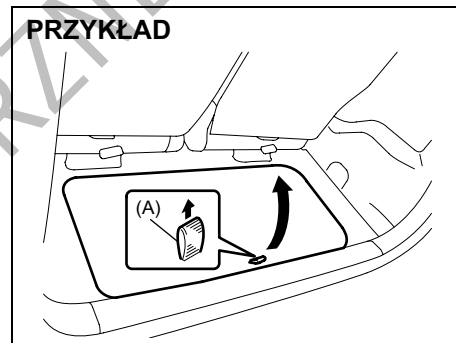


66J229

4) Zamocować trzy zaczepy (a) do tylnej strony oparcia tylnego siedzenia.

## Schówek w podłodze bagażnika (w niektórych wersjach)

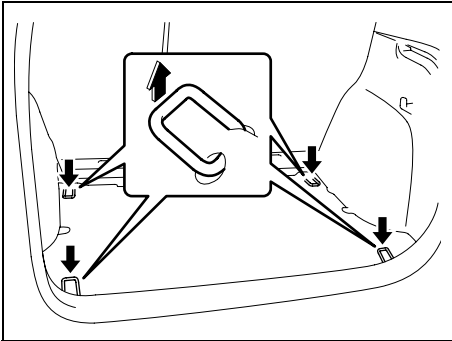
### PRZYKŁAD



64J132

W celu otwarcia schowka należy pociągnąć do góry taśmę (A).

## Zaczepty do umocowania bagażu (w niektórych wersjach)



64J129

W podłodze przestrzeni bagażowej znajdują się cztery zaczepy, służące do umocowania bagażu. Do zaczepów można zamocować stanowiącą wyposażenie dodatkowe siatkę elastyczną, która uniemożliwi przesuwanie się ładunku w czasie jazdy.

### ⚠ OSTRZEŻENIE

Zaczepty wraz z opcjonalną gumową siatką służą do zabezpieczenia lekkich przedmiotów przed przesuwaniem się podczas normalnej jazdy. Nie są natomiast w stanie (i nie były do tego celu zaprojektowane) utrzymać bagaż w razie wypadku drogowego.

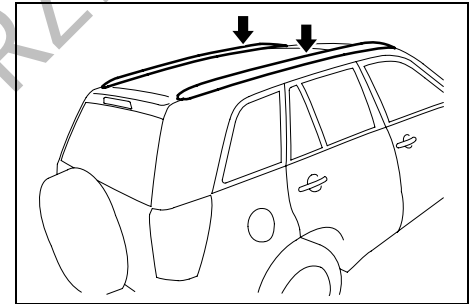
Cięższe przedmioty należy umieszczać na podłodze, możliwie najdalej w kierunku przodu pojazdu. Nie wolno umieszczać ładunków powyżej oparcia siedzeń.

### ⚠ OSTRZEŻENIE

Do zaczepów nie wolno mocować górnego pasa mocującego fotelik dziecięcy. W wyniku nieprawidłowego umocowania może dojść do ograniczenia skuteczności działania ochronnego fotelika dziecięcego.

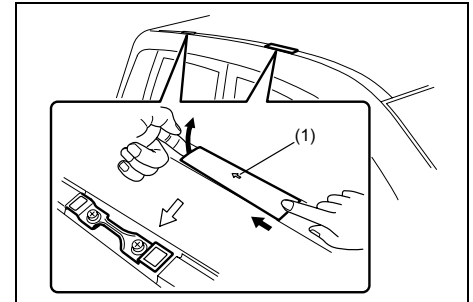
## Relingi dachowe lub gniazda mocowania bagażnika dachowego (w niektórych wersjach)

### Relingi



64J133

### Gniazda mocowania bagażnika dachowego



64J224

Relingi lub gniazda w dachu samochodu służą do zamocowania odpowiedniego bagażnika dachowego, dostępnego w autoryzowanej stacji obsługi SUZUKI. Używając bagażnika dachowego należy przestrzegać podanych w tym rozdziale wskazówek i zaleceń oraz instrukcji dołączonych do bagażnika.

(Wersje z gniazdami mocowania bagażnika dachowego)

W celu zdjęcia zaślepki należy ją odsunąć w kierunku wskazywanym strzałką (1), a następnie odchylić do góry jej przednią część. Przy nakładaniu zaślepki należy włożyć jej przednią część, przesunąć w kierunku przeciwnym do wskazywanego strzałką (1) i wcisnąć jej tylną część.

- Bagażnik dachowy należy dokładnie umocować.
- W celu prawidłowego umocowania różnego rodzaju przewożonego bagażu (np. nart, rowerów itp.), należy użyć odpowiednich uchwytów mocujących, które można nabyć w autoryzowanej stacji obsługi SUZUKI. Uchwyty należy prawidłowo i bezpiecznie zamocować, zgodnie z instrukcjami producenta. Nie mocować uchwytów bezpośrednio do dachu. Obciążenie ładunkiem może spowodować uszkodzenie panelu dachu.
- Nie wolno przekraczać dopuszczalnego obciążenia dachu (75 KG). Ponadto całkowita masa pojazdu (w pełni obciążonego przez kierowcę, pasażerów, bagaż,

bagaż na dachu i nacisk na hak holowniczy) nie może przekraczać dopuszczalnej wartości podanej w rozdziale „DANE TECHNICZNE”.

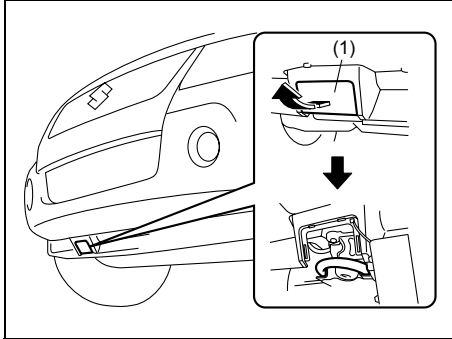
- Ładunki przewożone na bagażniku dachowym należy odpowiednio zabezpieczyć i umocować, zgodnie z podanymi instrukcjami. Najcięższe przedmioty należy umieścić na samym dole. Bagaż należy rozłożyć możliwie równomiernie.
- Nie należy przewozić ładunków na tyle dużych, żeby wystawały poza zderzaki samochodu, czy jego obrys boczny lub ograniczały widoczność.
- Długie przedmioty, takie jak płyty drewniane, deski surfingowe itp., należy umocować z przodu i z tyłu do samochodu. Należy zabezpieczyć powierzchnie lakierowane samochodu przed porysowaniem przez zwisające sznurki lub liny mocujące.
- Należy okresowo sprawdzać mocowanie bagażnika dachowego i czy nie jest on uszkodzony.
- Nie używane gniazda mocowania bagażnika dachowego powinny być zakryte zaślepkami.

### ▲ OSTRZEŻENIE

- **Gwałtowne manewry samochodem lub niedostateczne zabezpieczenie przewożonego bagażu mogą doprowadzić do jego wypadnięcia i spowodowania uszkodzeń mienia lub obrażeń ciała osób trzecich.**
- **Bagaż należy odpowiednio umocować oraz należy unikać gwałtownych manewrów (np. raptownego ruszania, gwałtownych skrętów, szybkiego pokonywania zakrętów i ostrego hamowania). Od czasu do czasu należy sprawdzić, czy bagaż jest bezpiecznie umocowany.**
- **Duże, długie lub płaskie ładunki mogą wpływać ujemnie na aerodynamikę samochodu oraz mogą być podatne na oddziaływanie wiatru, przyczyniając się do ograniczenia kontroli nad pojazdem, co może doprowadzić do wypadku drogowego. Przewożąc tego typu ładunki należy jechać ostrożnie, z obniżoną do bezpiecznego poziomu prędkością.**

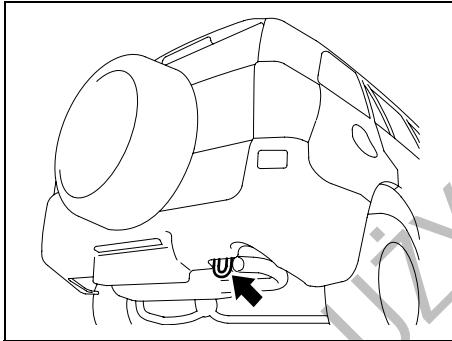
## Zaczepty podwoziowe

### Przedni



78K052

### Tylny



64J123

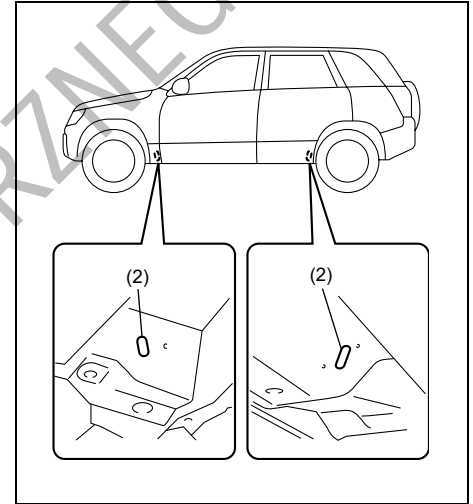
Z przodu i z tyłu samochodu znajdują się zaczepty, przeznaczone do wykorzystywania w sytuacjach awaryjnych.

W celu uzyskania dostępu do przedniego zaczepty należy odciąć dolną część zaślepki (1), a następnie wyjąć ją.

Informacje dotyczące holowania samochodu na drogach utwardzonych podane są pod hasłem „Holowanie niesprawnego samochodu” w rozdziale „SYTUACJE AWARYJNE”.

### ⚠ OSTRZEŻENIE

**Zaczepty podwoziowe mogą być wykorzystywane do holowania tego lub innego samochodu wyłącznie w sytuacjach awaryjnych.**



78K053

Gniazda (2) służą wyłącznie do celów transportowych.

**NOTATKI**

-----

-----

-----

-----

-----

-----

-----

-----

-----

-----

-----

-----

-----

-----

-----

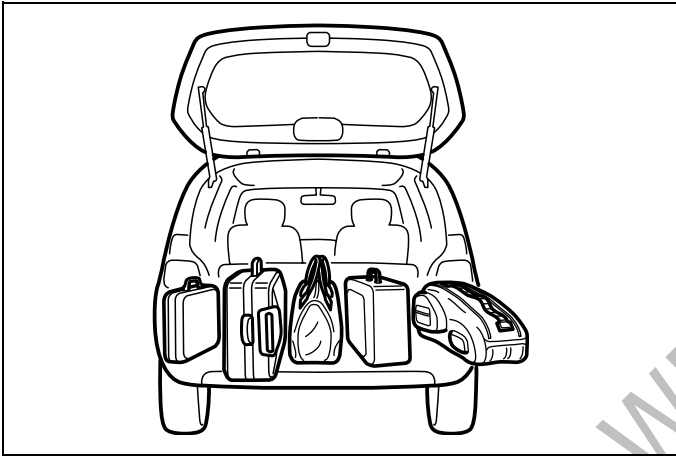
-----

DO UŻYTKU WEWNĘTRZNEGO



## ZAŁADUNEK POJAZDU I JAZDA Z PRZYCZEPĄ

Załadunek pojazdu .....	6-1
Jazda z przyczepą .....	6-1
Holowanie sprawnego samochodu .....	6-6



54G215

### Załadunek pojazdu

Samochód ten jest dostosowany do określonej ładowności. Ładowność determinowana jest przez dopuszczalny ciężar całkowity pojazdu (GVWR) oraz dopuszczalny nacisk osi (GAWR) przedniej i tylnej. Dopuszczalny ciężar całkowity oraz dopuszczalne naciski osi podane są w rozdziale „DANE TECHNICZNE”.

**Dopuszczalny ciężar całkowity** – Maksymalny dopuszczalny ciężar pojazdu z uwzględnieniem kierowcy, pasażerów, zamontowanego wyposażenia i przewożonego ładunku oraz nacisku pionowego dyszla przyczepy na hak holowniczy.

**Dopuszczalny nacisk osi (przedniej i tylnej)** – Maksymalny dopuszczalny ciężar przypadający na każdą z osi jezdnych samochodu.

Rzeczywisty ciężar załadowanego pojazdu oraz rzeczywiste naciski przedniej i tylnej osi można ustalić jedynie przez zważenie samochodu. Wyniki pomiarów należy porównać z dopuszczalnym ciężarem całkowitym oraz z dopuszczalnymi naciskami osi (przedniej oraz tylnej). Jeżeli ciężar całkowity pojazdu lub nacisk którejkolwiek z osi przekracza te wartości, należy zmniejszyć ładunek tak, aby nie przekraczać ładowności samochodu.

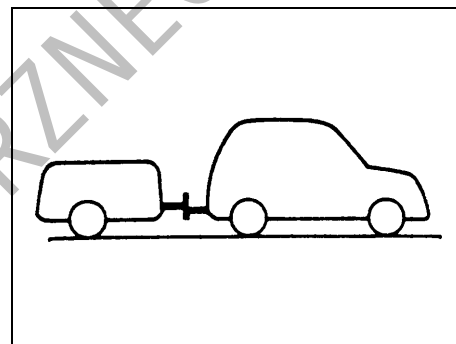
#### ⚠ OSTRZEŻENIE

Nie wolno przeciążać pojazdu. Ciężar całkowity pojazdu (suma ciężaru samochodu, kierowcy, pasażerów, zamontowanego wyposażenia i przewożonego ładunku oraz nacisku pionowego dyszla przyczepy na hak holowniczy) nie powinien przekraczać wartości dopuszczalnej. Nie wolno tak rozkładać ładunku, aby nacisk przedniej lub tylnej osi przekraczał wartość dopuszczalną.

#### ⚠ OSTRZEŻENIE

Przewożone ładunki należy rozkładać równomiernie. W celu uniknięcia ryzyka odniesienia obrażeń lub uszkodzenia samochodu należy zawsze zabezpieczać ładunek przed przemieszczaniem się przy gwałtownych manewrach samochodem. Cięższe przedmioty powinny być umieszczane na podłodze i jak najdalej z przodu. Nie należy układać bagażu powyżej górnej krawędzi oparcia siedzeń.

### Jazda z przyczepą



60A185

Holowanie przyczepy niekorzystnie wpływa na własności jezdne i trwałość samochodu, a ponadto powoduje zwiększone zużycie paliwa. Samochód ten jest przystosowany do holowania przyczepy o całkowitym ciężarze nie przekraczającym niżej podanych wartości.

#### **Dopuszczalny ciężar holowanej przyczepy**

W przypadku braku lokalnych uregulowań w zakresie dopuszczalnego ciężaru holowanej przyczepy (np. ograniczeń ustawowych lub homologacyjnych), należy przestrzegać następujących wartości:

## Dopuszczalny ciężar holowanej przyczepy (pryczepa, ładunek + hak holowniczy)

Pryczepa z hamulcem:

- Wersja 3-drzwiowa  
1600 kG
- Wersja 5-drzwiowa z silnikiem J20A lub J24B  
Z mechaniczną skrzynią biegów:  
1850 kG  
Z automatyczną skrzynią biegów:  
1700 kG
- Wersja 5-drzwiowa z silnikiem N32A lub F9Q  
2000 kG

Pryczepa bez hamulca:

- Wersja 3-drzwiowa  
550 kG
- Wersja 5-drzwiowa  
750 kG

W niektórych krajach przepisy ograniczają ciężar holowanej przyczepy do wartości wyższych niż wymienione. Pojazdy sprzedawane w tych krajach mogą holować przyczepę o ciężarze nie przekraczającym dopuszczalnej wartości ograniczonej przepisami.

Przed przystąpieniem do holowania przyczepy należy sprawdzić, czy w danym kraju nie ma specjalnych uregulowań prawnych dotyczących dopuszczalnego ciężaru holowanej przyczepy (wartości zarejestrowanej lub znamionowej, w zależności od tego, która jest niższa).

Jeżeli nie ma takich uregulowań, nie należy przekraczać podanych wcześniej wartości dopuszczalnych.

### ZALECENIE

**Holowanie przyczepy dodatkowo obciąża silnik, układ przeniesienia napędu oraz hamulce. Nie wolno holować przyczepy podczas pierwszego 1000 km przebiegu pojazdu.**

### ZALECENIE

**W przypadku samochodu wyposażonego w automatyczną skrzynię biegów nie należy używać zakresu „D” podczas jazdy z przyczepą pod stromą górę, ponieważ może to spowodować niesygnalizowane przegrzanie płynu w skrzyni biegów i jej uszkodzenie.**

## Haki holownicze

Należy stosować mocowane do podwozia pojazdu wsporniki mocowane do przytwierdzenia haka holowniczego.

### ⚠ OSTRZEŻENIE

**Nie stosować haków holowniczych mocowanych do zderzaka lub tylnej osi jezdnej.**

## Łańcuchy zabezpieczające

Pomiędzy przyczepę i pojazd należy zawsze zakładać łańcuchy zabezpieczające. Łańcuchy zabezpieczające należy przekładać na przemiał pod dyszlem przyczepy tak, aby zabezpieczyć go przed opadnięciem na drogę w przypadku wyczepienia przyczepy. Łańcuchy zabezpieczające należy mocować zgodnie z zaleceniami producenta. Należy pozostawić tyle luzu, aby możliwe było wykonanie pełnego skrętu. Nie wolno dopuścić, aby łańcuchy zabezpieczające dotykały nawierzchni drogi.

### ⚠ OSTRZEŻENIE

**Nie wolno mocować łańcucha zabezpieczającego do zderzaka samochodu. Połączenia należy tak zabezpieczyć, aby się nie poluzowały.**

## Oświetlenie przyczepy

Należy upewnić się, czy oświetlenie przyczepy jest zgodne z obowiązującymi przepisami. Przed przystąpieniem do holowania należy zawsze sprawdzić poprawność działania wszystkich świateł przyczepy.

### ⚠ OSTRZEŻENIE

**Nie należy podłączać oświetlenia przyczepy bezpośrednio do układu elektrycznego pojazdu. Może to spowodować uszkodzenie instalacji elektrycznej samochodu.**

### Hamulce

#### **▲ OSTRZEŻENIE**

W przypadku użycia przyczepy z hamulcem należy postępować zgodnie z instrukcjami producenta. Nie wolno podłączać hamulców przyczepy do układu hamulcowego tego samochodu oraz nie należy bezpośrednio zasilać instalacji elektrycznej przyczepy z układu elektrycznego tego samochodu.

### Opony

#### **▲ OSTRZEŻENIE**

W przypadku holowania przyczepy bardzo ważne jest, aby w oponach było prawidłowe ciśnienie. Opony samochodu powinny być napompowane do ciśnień podanych na tabliczce informacyjnej. Jeżeli na tabliczce informacyjnej podane są ciśnienia dla pojazdu załadowanego, opony należy napompować do tych wartości. Opony przyczepy powinny być napompowane do ciśnienia przewidzianego przez producenta przyczepy.

### Lusterka wsteczne

Należy sprawdzić, czy lusterka wsteczne pojazdu są zgodne z przepisami dotyczącymi lusterek wstecznych pojazdów przystosowanych do holowania przyczep. Jeżeli tak nie jest, przed przystąpieniem do holowania przyczepy należy zamontować lusterka odpowiadające przepisom.

### Załadunek pojazdu i przyczepy

Prawidłowe załadowanie pojazdu i przyczepy wymaga znajomości sposobu pomiaru całkowitego ciężaru przyczepy oraz nacisku na hak holowniczy.

Całkowity ciężar przyczepy to ciężar własny przyczepy plus ciężar ładunku. Całkowity ciężar przyczepy można zmierzyć przez umieszczenie całkowicie załadowanej przyczepy na wadze do pojazdów.

Nacisk na hak holowniczy jest to siła skierowana do dołu, przenoszona przez dyszel przyczepy na hak holowniczy przy całkowicie załadowanej przyczepie oraz zaczepie znajdującym się na takiej wysokości, jak podczas holowania przyczepy. Siła ta może zostać zmierzona przy użyciu wagi łazienkowej.

Ciężar załadowanej przyczepy nie może przekraczać dopuszczalnej wartości.

Ładunek powinien być tak rozmieszczony na przyczepie, aby nacisk na hak holowniczy wynosił około 10% całkowitego ciężaru przyczepy, lecz nie przekraczał wartości dopuszczalnej. Przed holowaniem należy

zważyć przyczepę oraz zmierzyć nacisk na hak w celu sprawdzenia, czy ładunek został prawidłowo rozłożony.

#### **▲ OSTRZEŻENIE**

Nieprawidłowy rozkład ładunku na przyczepie może stać się przyczyną złych własności trakcyjnych pojazdu oraz kołysania przyczepy. Nacisk na hak powinien zawsze wynosić około 10% całkowitego ciężaru przyczepy, lecz nie może przekraczać wartości dopuszczalnej. Ładunek powinien być zawsze odpowiednio zamocowany. Niespełnienie tych wymogów może być przyczyną wypadku drogowego.

#### **▲ OSTRZEŻENIE**

Nie wolno przeciążać samochodu ani przyczepy. Całkowity ciężar przyczepy nie może przekraczać wartości dopuszczalnej dla tego samochodu. Całkowity ciężar samochodu (suma ciężaru samochodu, kierowcy, pasażerów, zamontowanego wyposażenia, ładunku, haka i nacisku pionowego na hak) nie powinien przekraczać wartości dopuszczalnej podanej w rozdziale „DANE TECHNICZNE”.

## Dodatkowe ostrzeżenia dotyczące holowania przyczepy

**▲ OSTRZEŻENIE**

Przed przystąpieniem do holowania przyczepy należy zawsze podłączyć zasilanie oświetlenia przyczepy oraz łańcuchy zabezpieczające.

**ZALECENIE**

Ponieważ holowanie przyczepy dodatkowo obciąża pojazd, niezbędne jest przeprowadzanie przeglądów okresowych częściej, niż w normalnych warunkach eksploatacji. Należy stosować się do planu przeglądów zalecanego w przypadku trudnych warunków eksploatacji.

**▲ OSTRZEŻENIE**

W czasie holowania przyczepy samochód ma zmienione własności jezdne. Dla bezpieczeństwa własnego oraz innych osób należy przestrzegać następujących środków ostrożności:

- Przed przystąpieniem do holowania przyczepy w ruchu drogowym należy przeciwczyć skręcanie, zatrzymywanie się i cofanie. Nie należy holować przyczepy w ruchu ulicznym dopóki nie nabierze się pewności poradzenia sobie z pojazdem i przyczepą.

&gt;&gt;

**▲ OSTRZEŻENIE**

(cd.)

- Przestrzegać ograniczeń prędkości i nie przekraczać prędkości 80 km/h, gdy dozwolona prędkość jest wyższa.
- Nie jeździć z prędkością powodującą trzęsienie się lub kołysanie przyczepy. W przypadku zauważenia oznak trzęsienia się lub kołysania przyczepy należy zwolnić.
- Na drodze mokrej, śliskiej lub nierównej jechać z prędkością mniejszą niż na drodze suchej i gładkiej. Niedostosowanie prędkości do złych warunków drogowych może spowodować utratę panowania nad pojazdem.
- Podczas cofania należy korzystać z pomocy drugiej osoby.
- Przewidywać wystarczającą odległość niezbędną do zatrzymania samochodu. Na każde 15 km/h należy zwiększać odległość od pojazdu poprzedzającego o odcinek równy długości samochodu wraz z przyczepą. W przypadku nawierzchni śliskiej i mokrej odległość ta powinna być odpowiednio większa.
- Jeżeli przyczepa ma hamulce najazdowe, hamować należy stopniowo, w celu uniknięcia wypięcia sprzęgu wywołanego blokadą kół przyczepy.

&gt;&gt;

**▲ OSTRZEŻENIE**

(cd.)

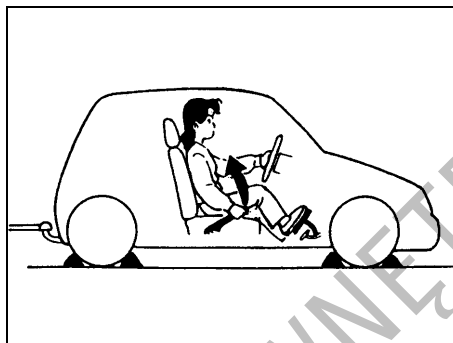
- Zwalniać przed zakrętami oraz utrzymywać stałą prędkość podczas ich pokonywania. Zwalnianie i przyspieszanie na zakrętach może spowodować utratę panowania nad pojazdem. Należy pamiętać, że niezbędny jest większy promień skrętu niż normalnie, ponieważ koła przyczepy będą jechały bliżej środka skrętu niż koła samochodu.
- Unikać gwałtownego przyspieszania lub hamowania pojazdu. Nie wykonywać nagłych manewrów, jeżeli nie jest to konieczne.
- W przypadku bocznego wiatru należy zwolnić i być przygotowanym na działanie zawirowań od dużych pojazdów jadących z przeciwnika.
- Zachować ostrożność przy wyprzedzaniu innych pojazdów. Przed zmianą pasa ruchu należy upewnić się, czy jest wystarczająca ilość miejsca na przyczepę. Manewr powinien być sygnalizowany z odpowiednim wyprzedzeniem.
- Przed zjazdem z długiego lub stromego wzniesienia zwolnić i zredukować bieg. Redukcja biegu podczas zjazdu jest niebezpieczna.

&gt;&gt;

## ⚠ OSTRZEŻENIE

(cd.)

- Nie nadużywać hamulców. Może to spowodować ich przegrzanie i utratę skuteczności. Należy w jak największym stopniu wykorzystywać hamowanie silnikiem.
- Ze względu na dodatkowe obciążenie spowodowane przyczepą, w upalne dni podczas jazdy pod górę może wystąpić przegrzanie silnika. Należy obserwować wskaźnik temperatury płynu w układzie chłodzenia silnika. W razie przegrzania silnika zjechać z drogi i zatrzymać się w bezpiecznym miejscu. Postępować zgodnie z zaleceniami podanymi pod hasłem „Przegrzanie silnika” w rozdziale „SYTUACJE AWARYJNE”.



60A186

## ⚠ OSTRZEŻENIE

Podczas parkowania pojazdu z przyczepą należy postępować zgodnie z następującą procedurą:

- 1) Naciśnąć mocno pedał hamulca.
- 2) Przy wciśniętym pedale hamulca druga osoba powinna podłożyć kliny pod koła przyczepy i samochodu.
- 3) Powoli zwolnić hamulce, aby kliny przejęły obciążenie.
- 4) Uruchomić z pełną siłą hamulec postojowy
- 5) Mechaniczna skrzynia biegów – włączyć pierwszy lub wsteczny bieg i wyłączyć silnik.

>>

## ⚠ OSTRZEŻENIE

(cd.)

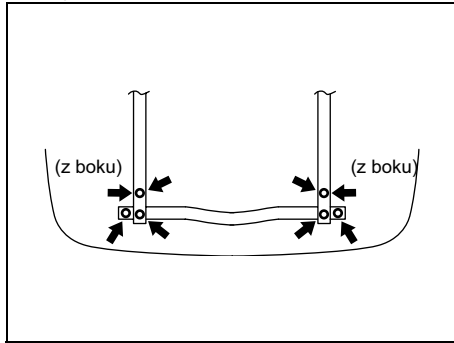
- 6) Automatycka skrzynia biegów – Przetawić dźwignię w położenie „P” i wyłączyć silnik.
- 7) W wersji z przełącznikiem napędu należy upewnić się, czy przełącznik napędu nie jest w położeniu „N”.

Ruszanie po postoju:

- 1) Wcisnąć pedał sprzęgła (jeżeli jest) i uruchomić silnik.
- 2) Włączyć bieg, zwolnić hamulec po stojowy i powoli zjechać z klinów.
- 3) Zatrzymać samochód, wcisnąć i przytrzymać wciśnięty pedał hamulca.
- 4) Druga osoba powinna usunąć kliny spod kół przyczepy i samochodu.

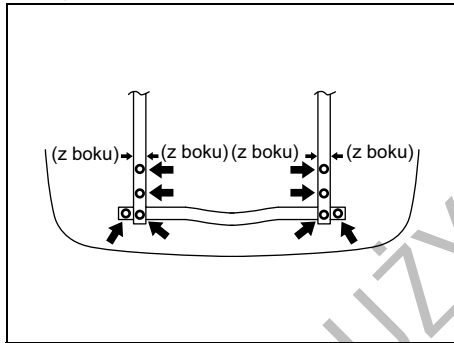
## Punkty mocowania haka holowniczego

### Wersja 3-drzwiowa



64J185

### Wersja 5-drzwiowa



78K075

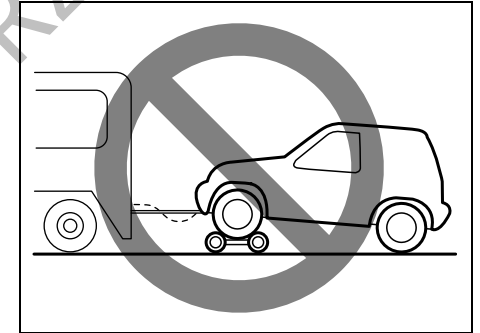
**Znamionowe maksymalne pionowe obciążenie haka holowniczego:**  
85 kG

**Maksymalny dopuszczalny tylny zwis:**

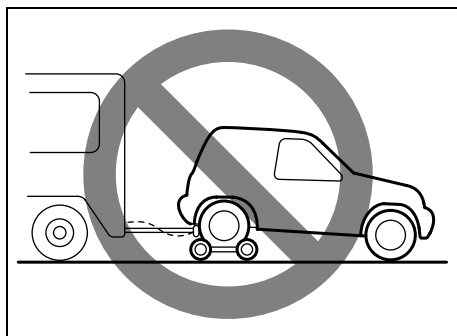
- Wersja 3-drzwiowa  
875 mm
- Wersja 5-drzwiowa  
1100 mm

## Holowanie sprawnego samochodu

**Samochody wyposażone w przełącznik napędu (wyposażenie opcjonalne)**



54G585



64J234

## ⚠ OSTRZEŻENIE

Aby uniknąć wypadku i uszkodzenia pojazdu podczas jego holowania, należy przestrzegać poniższych instrukcji. Ponadto należy stosować się do lokalnych i ogólnokrajowych przepisów dotyczących oświetlenia oraz liny holowniczej lub sztywnego holu.

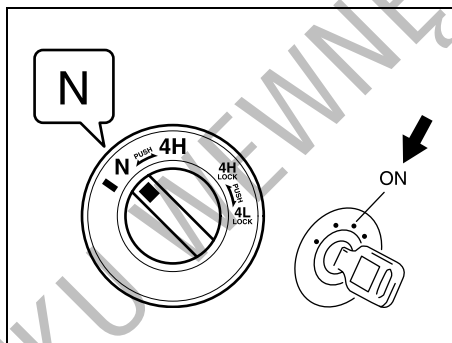
## ⚠ OSTRZEŻENIE

Przy holowaniu tego samochodu należy zawsze używać łańcuchów zabezpieczających.

## ZALECENIE

Nie wolno holować tego samochodu z przednimi lub tylnymi kołami bezpośrednio na jezdni i dźwignią skrzyni biegów w pozycji neutralnej, ponieważ grozi to poważnym uszkodzeniem układu napędowego.

### Przed przystąpieniem do holowania

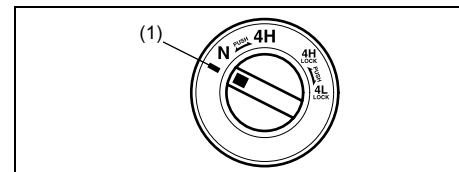


64J147

Samochód wyposażony w przełącznik napędu może być holowany za przód, ze wszystkimi czterema kołami na jezdni. Należy zawsze stosować właściwy sprzęt holowniczy i nie przekraczać prędkości 90 km/h.

Przed przystąpieniem do holowania z czterema kołami na jezdni samochodowi wyposażonego w przełącznik napędu należy:

- 1) Obrócić wyłącznik zasilania w położenie „ON”.
- 2) Ustawić dźwignię skrzyni biegów w położeniu neutralnym („N”) i wcisnąć całkowicie pedał hamulca zasadniczego oraz sprzęgła (jeżeli jest).
- 3) Ustawić przełącznik napędu w położeniu neutralnym.



64J218

### UWAGA:

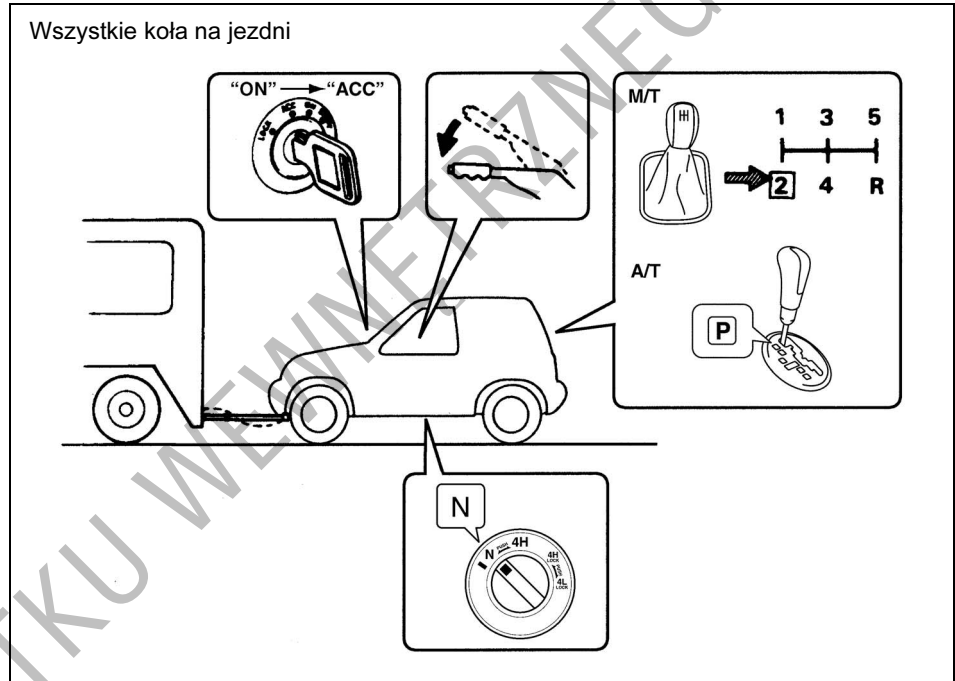
Wcisnąć i obrócić przełącznik w położenie (1) na lewo od „N”. Przytrzymać w tej pozycji przez 5 sekund, aż zacznie błyskać lampka kontrolna „N”, a następnie obrócić przełącznik w położenie „N”. Po obróceniu przełącznika w położenie „N” zapala się lampka kontrolna „N” i rozlega sygnał akustyczny.

- 4) Sprawdzić, czy zaświecił się wskaźnik „N” w zespole wskaźników.
- 5) Ustawić dźwignię mechanicznej skrzyni biegów w położeniu 2. biegu, a w przypadku automatycznej skrzyni biegów ustawić dźwignię w położeniu „P”.



- 6) Ustawić wyłącznik zapłonu w pozycji „ACC”, zwalniając blokadę kierownicy.
- 7) Zwolnić hamulec postojowy.

Co 300 km należy przerwać holowanie. Przy włączonym drugim biegu (lub zakresie „D” w przypadku automatycznej skrzyni biegów) i przełącznikiem napędu w położeniu neutralnym uruchomić silnik i pozwolić, by przez kilka minut pracował przy włączonym sprzęgle, umożliwiając obieg oleju w skrzynce rozdzielczej.

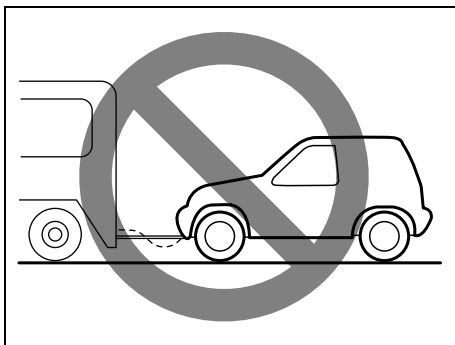


64J148

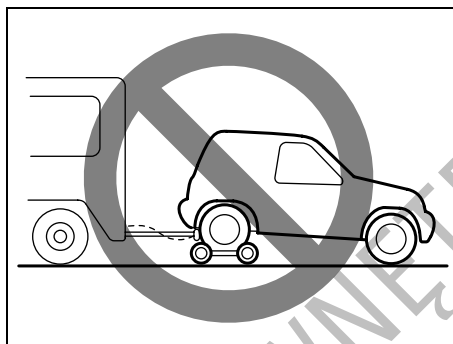
M/T – mechaniczna skrzynia biegów  
 A/T – automatyczna skrzynia biegów

DO UŻYTKU WŁASNOŚCI

**Samochody nie wyposażone w przełącznik napędu (wersje 3-drzwiowe z silnikiem o zapłonie iskrowym)**



54G586

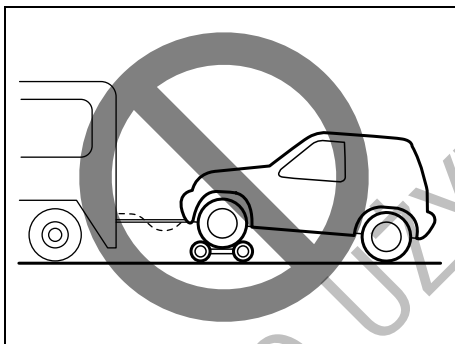


64J234

Samochodu tego nie wolno holować w żaden z przedstawionych na ilustracjach sposobów.

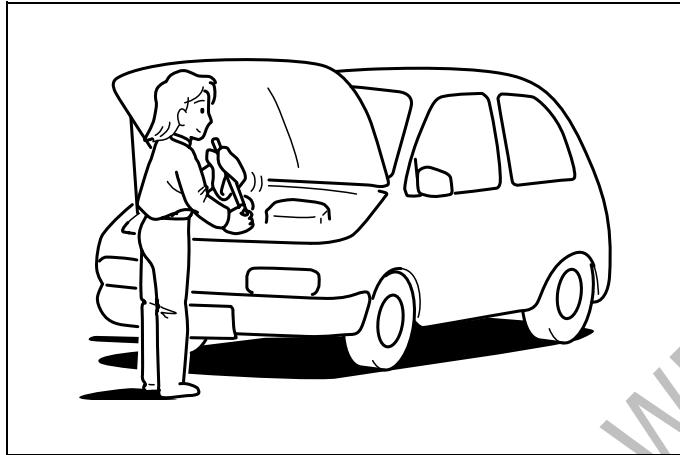
### **ZALECENIE**

**Nie wolno holować tego samochodu, ponieważ spowoduje to poważne uszkodzenie skrzyni biegów.**



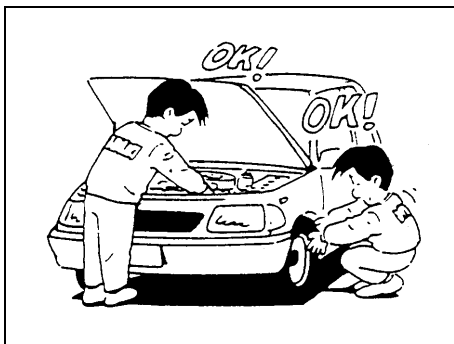
54G585

## PRZEGLĄDY I OBSŁUGA OKRESOWA



60G410

Obsługa okresowa .....	7-2
Plan obsługi okresowej .....	7-2
Obsługa zalecana w trudnych warunkach eksploatacji ..	7-5
Pasek napędowy osprzętu silnika .....	7-7
Olej silnikowy i filtr oleju .....	7-8
Płyn w układzie chłodzenia silnika .....	7-13
Filtr powietrza .....	7-16
Świece zapłonowe .....	7-17
Olej przekładniowy .....	7-19
Pedał sprzęgła .....	7-21
Płyn w automatycznej skrzyni biegów .....	7-21
Filtr paliwa w silniku o zapłonie samoczynnym .....	7-23
Hamulce .....	7-23
Kierownica .....	7-25
Wspomaganie w układzie kierowniczym (w niektórych wersjach) .....	7-25
Opony .....	7-26
Akumulator .....	7-28
Bezpieczniki .....	7-29
Ustawianie świateł mijania .....	7-34
Płyn w układzie zmywaczy reflektorów .....	7-34
Wymiana żarówek .....	7-34
Pióra wycieraczek .....	7-41
Płyn do spryskiwaczy szyb .....	7-45
Układ klimatyzacji .....	7-45



60A187S

## ⚠ OSTRZEŻENIE

Wykonując czynności obsługowe przy samochodzie należy zachować jak najdalej idącą ostrożność, aby zapobiec nieszczęśliwemu wypadkowi. Oto kilka zaleceń, których należy szczególnie przestrzegać:

- Przed przystąpieniem do jakichkolwiek prac związanych z układem elektrycznym pojazdu należy co najmniej 90 sekund wcześniej odłączyć akumulator i obrócić wyłącznik zapłonu do pozycji „LOCK”. Pozwoli to uniknąć uszkodzenia lub przypadkowego odpalenia poduszki powietrznej lub napinaczy pasów bezpieczeństwa. Nie wolno

>>

## ⚠ OSTRZEŻENIE

(cd.)

- dotykać żadnych elementów ani przewodów elektrycznych w układach poduszki powietrznej oraz napinaczy pasów bezpieczeństwa. Przewody te są owinięte żółtą taśmą lub umieszczone w żółtej rurce, złącza są również żółte, co ułatwia ich rozpoznanie.
- Nie należy pozostawiać pracującego silnika w garażach i innych pomieszczeniach zamkniętych.
- Gdy silnik samochodu pracuje, należy trzymać ręce, ubranie, narzędzia itp. z dala od wentylatora i jego paska napędowego. Nieruchomy w danej chwili wentylator może nagle samoczynnie ruszyć.
- Jeśli konieczne jest wykonanie czynności serwisowych przy pracującym silniku, należy upewnić się, czy hamulec postojowy jest całkowicie zaciągnięty i dźwignia skrzyni biegów jest w położeniu neutralnym (skrzynia mechaniczna) lub „P” (skrzynia automatyczna).
- Podczas rozruchu i pracy silnika nie wolno dotykać przewodów zapłonowych ani innych elementów układu zapłonowego, ponieważ grozi to porażeniem elektrycznym.

>>

## ⚠ OSTRZEŻENIE

(cd.)

- Należy zachować ostrożność, aby nie dotknąć gorących elementów układu wydechowego, takich jak kolektor, rury czy tłumiki.
- Nie dopuszczać do powstania iskier lub płomienia w pobliżu akumulatora. Występują tam palne gazy.
- Żadna część ciała nie powinna znajdować się pod samochodem, jeśli wsparty jest on tylko na przenośnym podnośniku, dostarczanym z pojazdem.
- Należy uważać, aby przypadkowo nie zewrzeć biegunów akumulatora.
- Zużyty olej, płyn chłodzący oraz inne materiały eksploatacyjne należy zabezpieczyć przed dostępem dzieci i zwierząt domowych. Zużytych płynów należy pozbyć się w sposób zgodny z przepisami. Nie wolno wylewać ich na ziemię, do kanalizacji itp.

## Obsługa okresowa

Zamieszczona dalej tabela przedstawia terminarz okresowej obsługi technicznej samochodu. Podano w nim w kilometrach i miesiącach, kiedy należy wykonać przegląd, regulację, smarowanie i inne czynności obsługowe. Jeżeli eksploatacja pojazdu zazwyczaj odbywa się w trudnych warunkach, odstępy międzyobsługowe powinny ulec skróceniu (patrz: „Obsługa zalecana w trudnych warunkach eksploatacji”).

### ⚠ OSTRZEŻENIE

Firma SUZUKI zaleca, aby czynności obsługowe oznaczone gwiazdką (\*) wykonywała autoryzowana stacja obsługi SUZUKI lub doświadczony mechanik samochodowy. Posiadając pewne kwalifikacje i korzystając ze wskazówek podanych w tym rozdziale można wykonać samodzielnie te czynności obsługowe, które nie są oznaczone. Jednak w razie jakichkolwiek wątpliwości co do umiejętności prawidłowego wykonania którejkolwiek z nieoznaczonych gwiazdką czynności, należy zlecić jej wykonanie autoryzowanej stacji obsługi SUZUKI.

### ZALECENIE

Za każdym razem, gdy zajdzie potrzeba wymiany jakiegokolwiek elementu w samochodzie, zaleca się użycie wyłącznie oryginalnych części zamiennych SUZUKI.

## Plan obsługi okresowej

### Terminarz

- „W” : Wymiana
- „K” : Kontrola i w razie potrzeby naprawa bądź wymiana
- „S” : Smarowanie

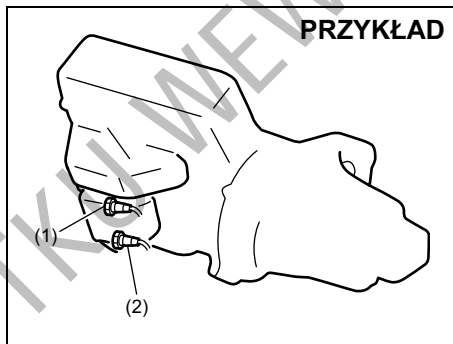
### UWAGA:

- **Klasa 1:**  
*Silnik o zapłonie iskrowym z czujnikiem składu mieszanki i/lub czujnikiem tlenu*
- **Klasa 2:**  
*Silnik o zapłonie samoczynnym F9Q*

### UWAGA:

W tabeli wyszczególniono czynności obsługi technicznej przewidziane w okresie do 90000 km przebiegu. Dla przebiegów większych należy zachować analogiczne odstępy pomiędzy przeglądami okresowymi.

### PRZYKŁAD



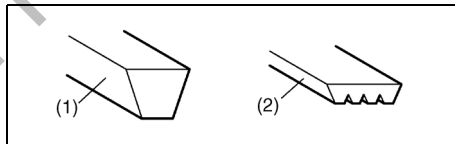
- (1) Czujnik składu mieszanki
- (2) Czujnik tlenu

## PRZEGLĄDY I OBSŁUGA OKRESOWA

*Termin: O terminie rozstrzyga stan licznika przebiegu lub liczba miesięcy, jakie upłynęły od poprzedniego przeglądu – w zależności od tego, który z tych warunków zostanie przekroczony wcześniej.		km (x1000)	15	30	45	60	75	90
		miesiące	12	24	36	48	60	72
<b>SILNIK</b>								
1-1. Pasek napędowy osprzętu silnika	[Klasa 1] Silnik 1.6 L: Sprawdzenie naciągu, *Regulacja, *Wymiana	–	–	K	–	–	–	W
	[Klasa 1] Oprócz silnika 1.6 L: Sprawdzenie stanu	–	–	K	–	–	–	K
	[Klasa 2] Z napinaczem i kołami pośrednimi	–	–	–	–	W	–	–
*1-2. Pasek napędowy rozrządu	[Klasa 2] Z napinaczem	–	–	–	–	W	–	–
*1-3. Luz zaworowy	[Klasa 1] Silnik 1.6 L lub 2.0 L	–	K	–	K	–	–	K
	[Klasa 1] Silnik 2.4 L	–	–	K	–	–	–	K
1-4. Olej silnikowy i filtr oleju		W	W	W	W	W	W	W
1-5. Płyn w układzie chłodzenia silnika	[Klasa 1] SUZUKI LLC: Standard (zielony)	–	–	W	–	–	–	W
	SUZUKI LLC: Super (niebieski) <sup>a</sup> Tylko za pierwszym razem:	Wymiana przy 150000 km lub 90 miesiącach						
	Następnie:	Wymiana co 75000 km lub 45 miesięcy						
	[Klasa 2]	–	W	–	W	–	–	W
*1-6. Układ wydechowy (oprócz reaktora katalizacyjnego)		–	K	–	K	–	–	K
<b>UKŁAD ZAPŁONOWY (Nie dotyczy silnika o zapłonie samoczynnym)</b>								
2-1. Świece zapłonowe	[Klasa 1] Irydowe (lub platynowe w przypadku silnika 3.2 L)	Wymiana co 105000 km lub 84 miesiące						
	[Klasa 1] Irydowe	–	–	–	W	–	–	–
<b>UKŁAD ZASILANIA</b>								
3-1. Wkład filtra powietrza	Nawierzchnie utwardzone	K	K	W	K	K	W	
	Nawierzchnie pyliste	Patrz „Obsługa zalecana w trudnych warunkach eksploatacji”						
*3-2. Przewody paliwowe		–	K	–	K	–	K	
*3-3. Filtr paliwa	[Klasa 1]	Wymiana co 105000 km						
	[Klasa 2]	–	–	–	W	–	–	
*3-4. Zbiornik paliwa		–	–	K	–	–	–	K

<sup>a</sup> Poziom płynu w układzie chłodzenia silnika powinien być sprawdzany w ramach czynności obsługi codziennej, opisanych w rozdziale „UŻYTKOWANIE POJAZDU”. W przypadku wymiany płynu na inny niż SUZUKI LLC Super (niebieski), obowiązuje terminarz podany dla płynu SUZUKI LLC Standard (zielony).

- Dla Szwecji: Czynności 2-1, 4-1 i 4-2 należy przeprowadzać tylko na podstawie wskazań licznika kilometrów.
- Pozycja 2-1: Gdy wymagają tego przepisy, świece niktowe wymienić co 50000 km.
- Niektóre elementy samochodu wymagają obsługi okresowej w terminach innych niż regulame przeglądy podane w tabeli. Pierwszej obsługi okresowej tych elementów można dokonać przy najbliższej dogodnej okazji, a kolejne obsługi powinny być wykonywane w określonych odstępach czasu.



65D395

- (1) Pasek klinowy  
(2) Pasek wielorokowy

- Pozycja 1-4: Należy regularnie kontrolować poziom oleju w silniku.
- Dodatkowe informacje pod hasłem „Czynności obsługi codziennej” w rozdziale „UŻYTKOWANIE POJAZDU”.

*Termin: O terminie rozstrzyga stan licznika przebiegu lub liczba miesięcy, jakie upłynęły od poprzedniego przeglądu – w zależności od tego, który z tych warunków zostanie przekroczony wcześniej.	km (x1 000)	15	30	45	60	75	90
	miesiące	12	24	36	48	60	72
<b>UKŁAD KONTROLI EMISJI ZANIECZYSZCZEŃ</b>							
*4-1. Przewody i połączenia w układzie przewietrzania skrzyni korbowej [Klasa 1]	-	-	-	-	-	-	K
*4-2. Układ odprowadzania oparów paliwa [Klasa 1]	-	-	-	-	-	-	K
<b>HAMULCE</b>							
*5-1. Tarcze i klocki hamulcowe (przednie i tylne) Bębny i szczęki hamulcowe (jeżeli są)	K	K	K	K	K	K	K
*5-2. Przewody hamulcowe	-	K	-	K	-	K	K
5-3. Płyn hamulcowy Kontrola, *Wymiana	-	W	-	W	-	W	W
5-4. Dźwignia i cięgła hamulca postojowego Kontrola, *Regulacja (Tylko po 15 000 km)	K	-	-	-	-	-	-
<b>PODWOZIE I NADWOZIE</b>							
6-1. Sprzęgło	-	K	-	K	-	K	K
6-2. Opony	K	K	K	K	K	K	K
*6-3. Tarcze kół	K	K	K	K	K	K	K
*6-4. Półosie i wały napędowe	-	-	K	-	-	-	K
*6-5. Układ zawieszenia	-	K	-	K	-	K	K
*6-6. Układ kierowniczy	-	K	-	K	-	K	K
*6-7. Olej w mechanicznej skrzyni biegów (K: Tylko po 15 000 km)	K	-	W	-	-	-	W
*6-8. Olej w skrzynce rozdzielczej	K	-	K	-	K	-	-
*6-9. Olej w mechanizmie różnicowym (W: Tylko po 15 000 km)	W lub K	-	K	-	K	-	-
6-10. Automatyczna skrzynia biegów Poziomy płyn	-	K	-	K	-	K	K
* Wymiana płynu	Wymiana co 165 000 km						
* Elastyczne przewody hydrauliczne	-	-	-	K	-	-	-
6-11. Wszystkie zatrzaski, zawiasy i zamki	-	K	-	K	-	K	K
*6-12. Wspomaganie w układzie kierowniczym (jeżeli jest)	K	K	K	K	K	K	K
*6-13. Filtr w układzie klimatyzacji (jeżeli jest)	-	K	W	-	-	K	W

**▲ OSTRZEŻENIE**

**Amortyzatory w układzie zawieszenia napełnione są sprężonym gazem. Nie wolno ich rozmontowywać ani wrzucać do ognia. Nie należy ich przetrzymywać w pobliżu źródeł ciepła. Przed ich złomowaniem należy w bezpieczny sposób uwolnić znajdujący się w nich gaz. Czynność tę należy powierzyć autoryzowanej stacji obsługi SUZUKI.**

## Obsługa zalecana w trudnych warunkach eksploatacji

Jeśli pojazd jest zwykle użytkowany w warunkach odpowiadających jednemu z poniższych kodów trudnych warunków, zalecane jest wykonywanie odpowiednich czynności obsługowych w terminach określonych w poniższej tabeli.

### Kod trudnych warunków eksploatacji

**A** – Regularne krótkie przejazdy

**B** – Jazda po nierównych i/lub błotnistych drogach

**C** – Jazda po drogach pylistych

**D** – Jazda przy bardzo niskich temperaturach i/lub drogami posypanymi solą

**E** – Regularne krótkie przejazdy przy bardzo niskich temperaturach

**F** – —

**G** – Niska jakość stosowanego paliwa

**H** – Holowanie przyczepy (jeżeli jest dozwolone)

Kod trudnych warunków	Przedmiot obsługi	Czynność	Okresowość obsługi
– B C D – – – –	Pasek napędowy osprzętu silnika (silnik o zapłonie iskrowym)	K	Co 15000 km lub 12 miesięcy
		W	Co 45000 km lub 36 miesięcy
– B C D – – – –	Pasek napędowy osprzętu silnika (silnik o zapłonie samoczynnym) z napinaczem i kołami pośrednimi	W	Co 30000 km lub 24 miesiące
A – C D E – – –	Pasek rozrządu (tylko silnik o zapłonie samoczynnym) z napinaczem	W	Co 45000 km lub 36 miesięcy
A – C D E – – H	Olej silnikowy i filtr oleju (Silnik o zapłonie iskrowym) (Silnik o zapłonie samoczynnym)	W	Co 7500 km lub 6 miesięcy
– – – – – G –	Olej silnikowy i filtr oleju (Silnik o zapłonie samoczynnym)	W	Co 5000 km lub 6 miesięcy
– B – – – – –	Mocowania w układzie wydechowym	K	Co 15000 km lub 12 miesięcy
A B C – E – – H	Świece zapłonowe	W	Co 30000 km lub 24 miesiące



Kod trudnych warunków	Przedmiot obsługi	Czynność	Okresowość obsługi
- - C - - - - -	Wkład filtra powietrza (W razie potrzeby kontroli lub wymiany dokonywać częściej)	K	Co 2500 km
		W	Co 30000 km lub 24 miesiące
- - - - - G -	Filtr paliwa (w silniku o zapłonie samoczynnym) (Wymiana za każdym razem w razie stwierdzenia obecności wody)	W	Co 5000 km
- B - - E - - H	Płyn w automatycznej skrzyni biegów	W	Co 30000 km lub 24 miesiące
- B - - - - -	Śruby i nakrętki podwozia	D	Co 15000 km lub 12 miesięcy
- B C D - - - H	Łożyska kół	K	Co 15000 km lub 12 miesięcy
- B - D E - - H	Półosie i wały napędowe	K	Co 15000 km lub 12 miesięcy
- B - - E - - H	Olej w mechanicznej skrzyni biegów, skrzynce rozdzielczej i mechanizmie różnicowym	W	Pierwsza: po 15000 km lub 12 miesiącach
			Kolejne: co 30000 km lub 24 miesiące, licząc od 0 km lub 0 miesięcy
- - C D - - - - -	Wkład filtrujący w układzie klimatyzacji (jeżeli jest) (Konieczne może być częstsze czyszczenie, gdy wskazuje na to zmniejszony wydatek nawiewu powietrza.)	K	Co 15000 km lub 12 miesięcy
		W	Co 45000 km lub 36 miesięcy

**UWAGA:**

*K – Kontrola i w razie potrzeby naprawa bądź wymiana*

*W – Wymiana*

*D – Dociągnięcie odpowiednim momentem*

## Pasek napędowy

### ⚠ OSTRZEŻENIE

Gdy silnik pracuje, należy ręce, ubranie, narzędzia itp. trzymać z dala od wentylatora chłodnicy i pasków napędowych.

#### (Silnik o zapłonie iskrowym)

Pasek napędowy powinien mieć właściwy naciąg. Zbyt luźny pasek powoduje niedostateczne ładowanie akumulatora, przegrzewanie się silnika, nieprawidłowe działanie wspomagania w układzie kierowniczym i pogorszenie sprawności układu klimatyzacji, a także szybciej się zużywa. Wielkość ugięcia paska naciśniętego kciukiem pośrodku odcinka pomiędzy kołami pasowymi powinna mieścić się w granicach podanych na ilustracji.

Należy również sprawdzać, czy pasek nie jest uszkodzony.

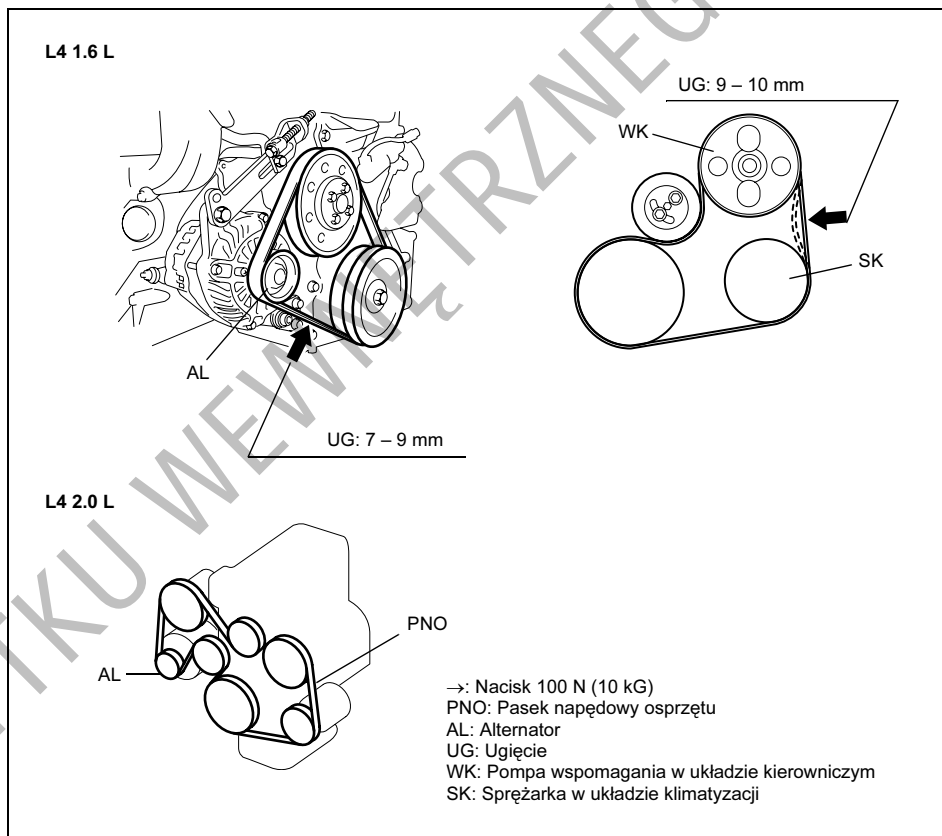
(Dotyczy silnika o zapłonie iskrowym 2.0 L, 2.4 L, 3.2 L)

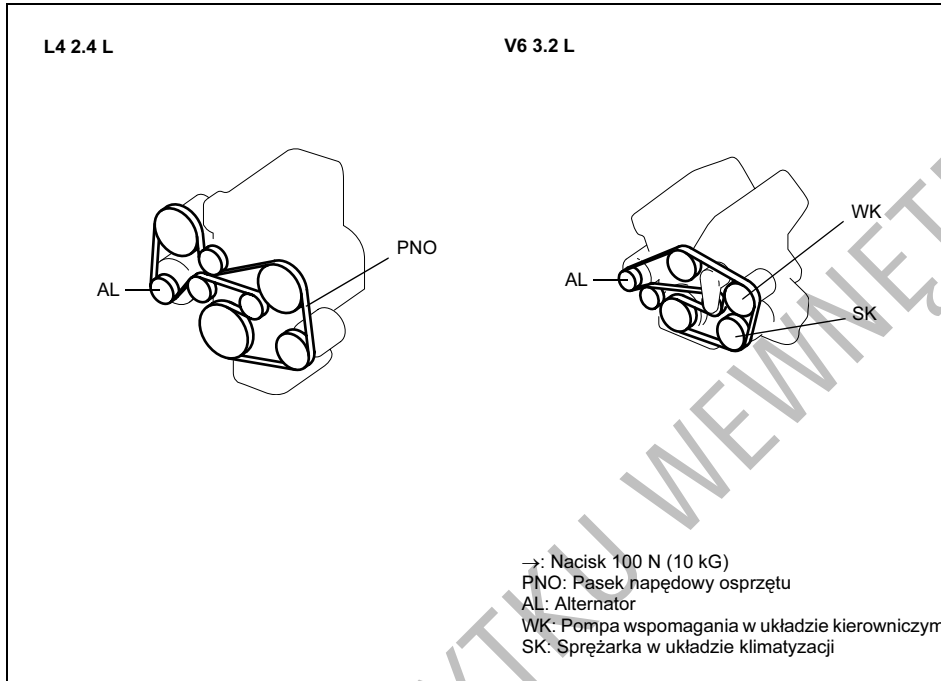
Pasek napędowy osprzętu należy jedynie sprawdzić, czy nie jest uszkodzony. Nie ma potrzeby sprawdzania jego naciągu, ponieważ wyposażony jest w automatyczny napinacz.

Wymianę lub regulację naciągu paska należy zlecić autoryzowanej stacji obsługi SUZUKI.

#### (Silnik o zapłonie samoczynnym)

Naciąg paska jest regulowany w sposób automatyczny.



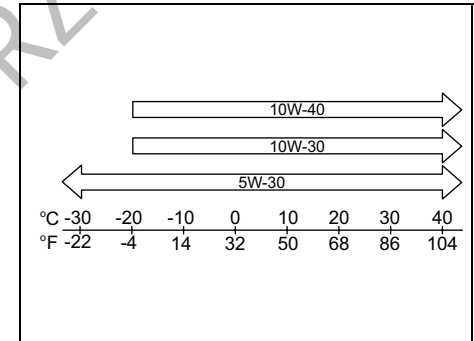


## Oil engine and oil filter

### Proper oil

(Engine with spark ignition)

Engines 1.6 L and 2.4 L

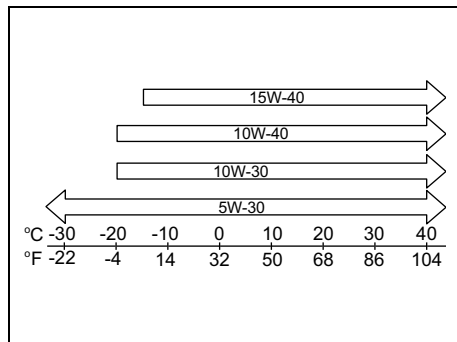


63J266

The oil grade should correspond to the API class SG, SH, SJ, SL or SM. The correct oil viscosity is selected according to the above scheme.

79K041

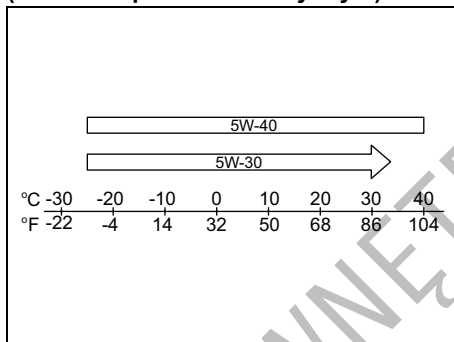
## Silniki 2.0 L oraz 3.2 L



78K082

Gatunek oleju stosowanego do silnika powinien odpowiadać klasie jakości API SG, SH, SJ, SL lub SM. Właściwą lepkość oleju dobiera się według powyższego schematu.

## (Silnik o zapłonie samoczynnym)



78K102

Gatunek oleju stosowanego do silnika powinien odpowiadać klasie jakości ACEA C3 lub C4, co jest wymogiem koniecznym ze względu na zamontowany w układzie wydechowym filtr cząstek stałych. Właściwą lepkość oleju dobiera się według powyższego schematu.

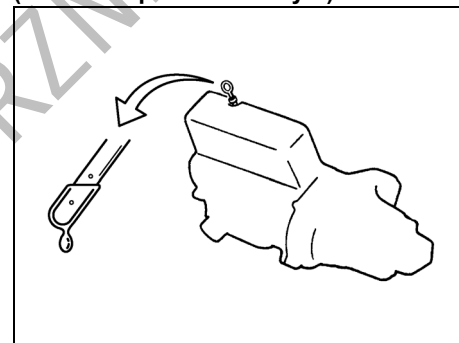
### ZALECENIE

**Do silnika o zapłonie samoczynnym należy stosować wyłącznie oleje klasy ACEA C3 lub C4. Użycie nieodpowiedniego oleju spowoduje uszkodzenie silnika i filtra cząstek stałych w układzie wydechowym.**

## Sprawdzanie poziomu oleju

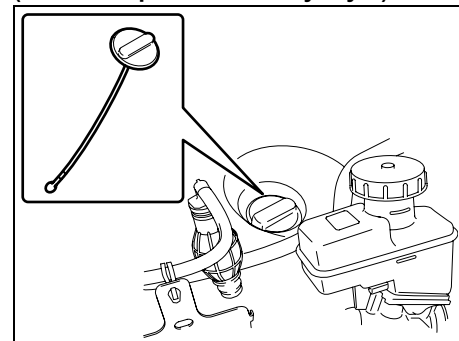
### Miarka poziomu oleju

#### (Silnik o zapłonie iskrowym)

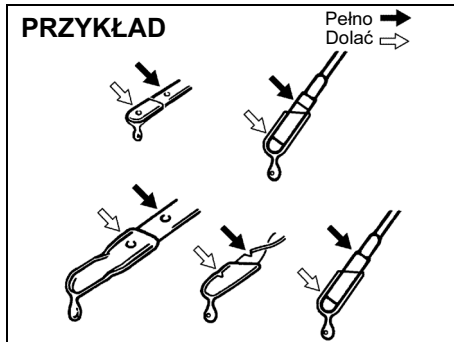


80G064

#### (Silnik o zapłonie samoczynnym)



64J227



52D084

Dla zachowania właściwego smarowania silnika istotne jest utrzymanie prawidłowego poziomu oleju silnikowego. Poziom oleju sprawdza się w samochodzie stojącym w poziomym miejscu. Pomiar w samochodzie stojącym na pochyłości może być niedokładny. Poziom oleju należy sprawdzać albo przed uruchomieniem silnika, albo co najmniej 5 minut (lub 10 minut w przypadku silnika o zapłonie samoczynnym) po jego zatrzymaniu.

Dla ułatwienia identyfikacji uchwyt miarki poziomu oleju jest koloru żółtego. Wyciągnąć miarkę poziomu oleju, zetrzeć olej czystą szmatką, wsunąć miarkę do oporu do silnika (w przypadku miarki z zakrętką należy ją wkręcić do końca) i ponownie wyciągnąć. Ślad oleju na miarce powinien sięgać do miejsca pomiędzy zaznaczoną górną i dolną granicą. Jeśli poziom oleju

jest bliski dolnej granicy, należy dodać oleju w takiej ilości, aby sięgał górnej granicy.

**ZALECENIE**

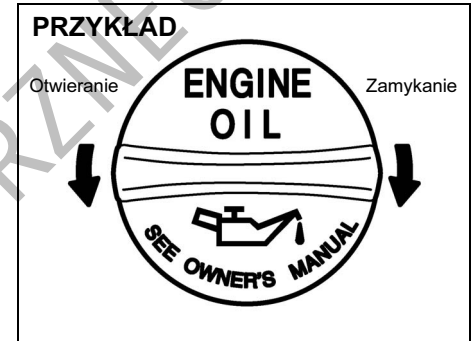
Nieprzestrzeganie obowiązku regularnego sprawdzania poziomu oleju w silniku może doprowadzić do poważnego uszkodzenia silnika na skutek niedostatecznego smarowania.

**ZALECENIE**

(Dotyczy silnika o zapłonie samoczynnym)

- Nie dolewać oleju powyżej granicy, ponieważ może to doprowadzić do uszkodzenia silnika.
- W przypadku miarki z zakrętką, przy sprawdzaniu poziomu oleju należy ją wkręcać do końca. W przeciwnym wypadku nie pokaże ona rzeczywistego poziomu oleju, co grozi dolaniem zbyt dużej ilości oleju silnikowego.

## Uzupełnianie oleju



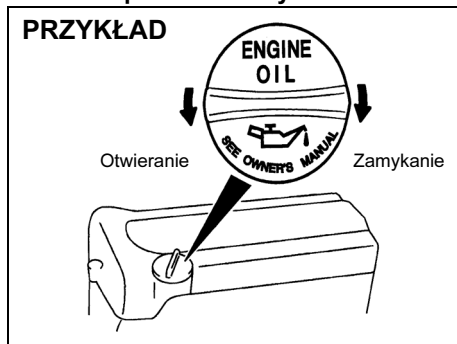
81A147

Zdjąć zakrętkę wlewu oleju i powoli wlewać olej przez otwór wlewowy, aż do osiągnięcia górnej kreski na miarce. Należy uważać, aby nie wlać zbyt dużo oleju, ponieważ jest to niemal równie szkodliwe, jak jego niedobór. Następnie należy uruchomić silnik i pozostawić przez minutę na biegu jałowym. Zatrzymać silnik, odczekać około 5 minut i ponownie sprawdzić poziom oleju.

### Wymiana oleju silnikowego i filtra oleju

Olej silnikowy należy spuścić, gdy silnik jest gorący.

#### Silnik o zapłonie iskrowym



54G091

- 1) Zdjąć zakrętkę wlewu oleju.
- 2) Zdemontować dolną osłonę silnika.
- 3) Umieścić pod korkiem spustowym oleju naczynie na zużyty olej.
- 4) Odkręcić korek za pomocą klucza i spuścić olej.

#### **▲ OSTRZEŻENIE**

Temperatura oleju w silniku może być na tyle wysoka, że przy luzowaniu korka spustowego można poparzyć sobie palce. Należy odczekać, aż korek ostygnie w stopniu wystarczającym, by można go chwycić nieosiągniętą dłonią.

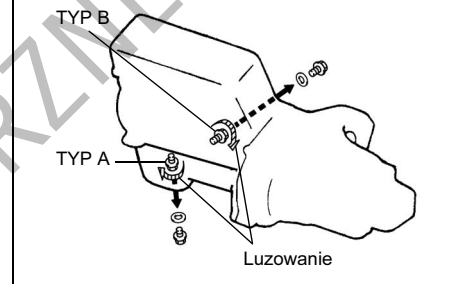
#### **▲ OSTRZEŻENIE**

Nowy i przepracowany olej może być niebezpieczny. Połknięcie oleju przez dzieci lub zwierzęta domowe jest dla nich szkodliwe. Nowe i używane filtry oleju należy trzymać z dala od dzieci i zwierząt.

Stwierdzono, że długi kontakt z używanym olejem silnikowym wywołuje u zwierząt laboratoryjnych nowotwory skóry. Krótki kontakt z używanym olejem może powodować podrażnienia skóry. W celu ograniczenia do minimum kontaktu z olejem, należy do wymiany oleju założyć koszulę z długimi rękawami oraz nieprzemakalne rękawice (np. takie jak do zmywania). W przypadku zetknięcia się skóry z olejem, należy miejsce to obficie zmyć wodą z mydłem. Ubrania i tkaniny poplamione olejem wyprać. Przepracowany olej i filtry należy oddać do ponownego przetworzenia lub składować w odpowiednim do tego celu miejscu.

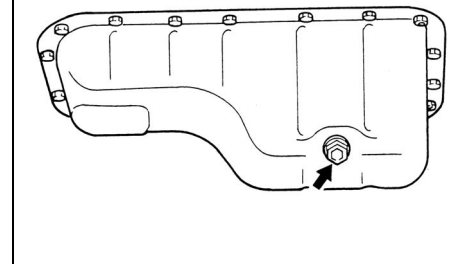
- 5) Wkręcić z powrotem korek otworu spustowego wraz z podkładką. Przy użyciu klucza dynamometrycznego dociągnąć odpowiednim momentem obrotowym.
- 6) Zamocować dolną osłonę silnika.

#### **PRZYKŁAD**



65D258

#### **PRZYKŁAD**



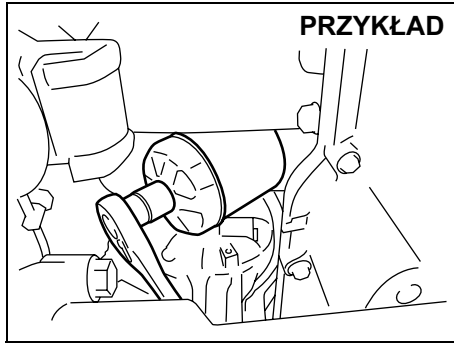
#### **Moment dokręcenia korka**

**spustowego oleju:**  
Silnik o zapłonie iskrowym:  
35 Nm (3,5 kGm)

Silnik o zapłonie samoczynnym:  
35 Nm (3,5 kGm)

## Wymiana filtra oleju

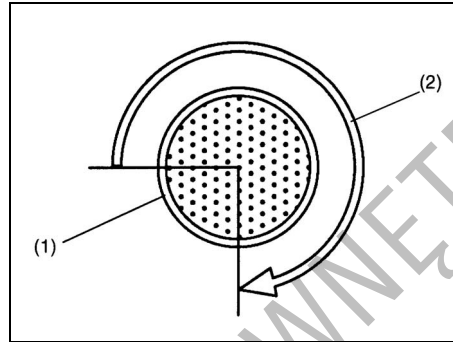
Oprócz silnika 3.2 L



78K055

- 1) Za pomocą klucza do filtrów wykręcić filtr, obracając go w kierunku przeciwnym do ruchu wskazówek zegara, a następnie wyjąć go.
- 2) Czystą szmatką wytrzeć powierzchnię silnika w okolicy gniazda filtra oleju.
- 3) Nanieść niewielką ilość oleju silnikowego na uszczelkę nowego filtra oleju.
- 4) Wkręcić nowy filtr ręką, aż do zetknięcia się uszczelki z powierzchnią silnika.

Wkręcanie filtra (widok od strony górnej powierzchni filtra)



54G093

- (1) Filtr oleju
- (2) 3/4 obrotu lub 14 Nm (1,4 kGm)

### ZALECENIE

**Dla właściwego dokręcenia filtra oleju istotne jest dokładne ustalenie położenia, w którym uszczelka zetknie się z płaszczyzną przylegania.**

- 5) Dokręcić filtr za pomocą klucza do filtrów o podany kąt obrotu od położenia zetknięcia z powierzchnią przylegania (lub dociągnąć odpowiednim momentem).
- 6) Zamocować dolną osłonę silnika.

**Moment dokręcenia filtra oleju:**  
**Silnik o zapłonie iskrowym:**  
 3/4 obrotu lub 14 Nm (1,4 kGm)  
**Silnik o zapłonie samoczynnym:**  
 3/4 obrotu

### ZALECENIE

**Filtr należy dokręcić na tyle mocno, aby nie było wycieków oleju, lecz nie przekraczać zalecanej siły.**

**UWAGA:**

- W przypadku trudności z odkręceniem filtra oleju należy zlecić jego wymianę autoryzowanej stacji obsługi SUZUKI.
- Ponieważ w przypadku silnika 3.2 L wymiana filtra oleju wymaga specjalnych procedur postępowania, zalecane jest powierzenie tej czynności autoryzowanej stacji obsługi SUZUKI.

## Wlewanie oleju i sprawdzenie wycieków

- 1) Przez otwór wlewowy wlać olej i założyć korek wlewu. Objętość oleju do wymiany podana jest pod hasłem „Pojemności” w rozdziale „DANE TECHNICZNE”.
- 2) Uruchomić silnik i uważnie sprawdzić, czy nie ma wycieków spod filtra i korka spustowego. Przez co najmniej 5 minut utrzymywać silnik pracujący ze zmieniającymi się prędkościami obrotowymi.
- 3) Zatrzymać silnik i odczekać około 5 minut. Skontrolować poziom oleju i w razie potrzeby uzupełnić. Sprawdzić ponownie, czy nie ma wycieków.

### ZALECENIE

- Przy wymianie filtra oleju zaleca się stosowanie oryginalnych filtrów SUZUKI. Decydując się na użycie filtrów innych producentów należy upewnić się, czy są odpowiedniej jakości i przestrzegać zaleceń producenta.
- Wycieki oleju spod filtra oleju lub korka spustowego wskazują na nieprawidłowe zamontowanie filtra lub uszkodzenie uszczelki. Jeśli stwierdzony zostanie wyciek lub powstaną wątpliwości co do prawidłowości dociągnięcia filtra, należy zlecić autoryzowanej stacji obsługi SUZUKI sprawdzenie samochodu.

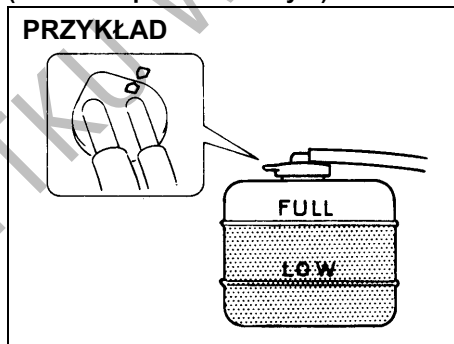
## Płyn w układzie chłodzenia silnika

(Silnik o zapłonie iskrowym)



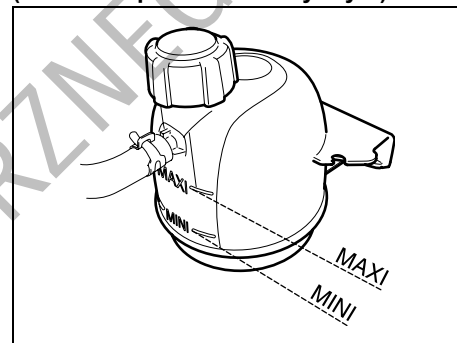
64J151

(Silnik o zapłonie iskrowym)



60A208S

(Silnik o zapłonie samoczynnym)



64J249

### ⚠ OSTRZEŻENIE

Gdy temperatura płynu w układzie chłodzenia silnika o zapłonie samoczynnym jest wysoka, zdejmowanie zakrętki zbiornika wyrównawczo-odgazującego jest niebezpieczne, ponieważ pod wpływem wysokiego ciśnienia może zostać wypchnięty parzący płyn i para. Przed zdjęciem zakrętki należy odczekać, aż temperatura płynu obniży się.



## Dobór płynu chłodzącego

## ZALECENIE

**SUZUKI LLC Super (niebieski):**  
Płyn ten jest gotowym do użycia roztworem o odpowiednim stężeniu. Nie należy dodatkowo rozcieńczać go wodą, ponieważ grozi to jego zamrożeniem i/lub przegrzaniem silnika.

W celu zachowania odpowiednich osiągnięć i trwałości silnika należy stosować oryginalny płyn SUZUKI do układów chłodzenia silnika lub jego zamiennik.

## NOTE:

W przypadku wymiany płynu na inny niż SUZUKI LLC Super (niebieski), obowiązuje terminarz podany dla płynu SUZUKI LLC Standard (zielony), przedstawiony w „Planie obsługi okresowej” zamieszczonym w tym rozdziale.

Tego typu płyn jest najbardziej odpowiedni, ponieważ:

- Pomaga utrzymać odpowiednią temperaturę silnika.
- Ma odpowiednio niską temperaturę krzepnięcia i wysoką temperaturę wrzenia.
- Zapewnia odpowiednią ochronę przed korozją.

Zastosowanie niewłaściwego płynu może spowodować uszkodzenie układu chłodzenia silnika. Autoryzowana stacja obsługi SUZUKI służy pomocą przy doborze właściwego płynu chłodzącego.

## ZALECENIE

W celu uniknięcia uszkodzenia układu chłodzenia silnika należy:

- Stosować wyłącznie wysokiej jakości bezkrzemianowy płyn niskokrzepnący na bazie glikolu etylenowego, rozcieńczony w odpowiedniej proporcji wodą.
- Koncentrat płynu niskokrzepnącego powinien być rozcieńczony wodą destylowaną w proporcji 50 na 50. W żadnym wypadku nie wolno przekraczać proporcji 70 części koncentratu na 30 części wody destylowanej, ponieważ przy wyższych stężeniach może dochodzić do przegrzewania się silnika.
- Za wyjątkiem płynu SUZUKI LLC Super (niebieski), do układu chłodzenia silnika nie należy wlewać zarówno koncentratu nierozcieńczonego, jak i samej wody.
- Nie stosować żadnych dodatków ani inhibitorów. Mogą one nie być przystosowane do układu chłodzenia silnika w tym samochodzie.
- Nie mieszać ze sobą różnych rodzajów bazowych cieczy niskokrzepnących, ponieważ może to doprowadzić do przedwczesnego zużycia uszczelnień, przegrzewania się silnika oraz poważnego uszkodzenia zespołu napędowego.

## Sprawdzanie poziomu płynu

Poziom płynu sprawdza się w zbiorniku wyrównawczym, a nie w chłodnicy. Gdy silnik jest zimny, poziom płynu powinien znajdować się pomiędzy znakami „FULL” (lub „MAXI”) i „LOW” (lub „MINI”).

## Uzupełnianie płynu

## (Silnik o zapłonie iskrowym)

Jeśli poziom płynu jest poniżej znaku „LOW”, należy dolać płynu. W tym celu należy zdjąć zakrętkę zbiornika wyrównawczego i dolać płynu, aż do osiągnięcia poziomu „FULL”. Nigdy nie napełniaj zbiornika wyrównawczego powyżej znaku „FULL”.

## (Silnik o zapłonie samoczynnym)

## ▲ OSTRZEŻENIE

Gdy temperatura płynu w układzie chłodzenia silnika o zapłonie samoczynnym jest wysoka, zdejmowanie zakrętki zbiornika wyrównawczego odgazowującego jest niebezpieczne, ponieważ pod wpływem wysokiego ciśnienia może zostać wypchnięty parzący płyn i para. Przed zdjęciem zakrętki należy odczekać, aż temperatura płynu obniży się.

Jeśli poziom płynu jest poniżej znaku „MINI”, należy go uzupełnić. W tym celu, gdy silnik jest zimny należy powoli odkręcić pokrywę w kierunku przeciwnym do ruchu wskazówek zegara, stopniowo uwalniając nadciśnienie. Dolać płynu aż do

osiągnięcia poziomu „MAXI”. Nigdy nie napełniać zbiornika powyżej tego znaku.

### ZALECENIE

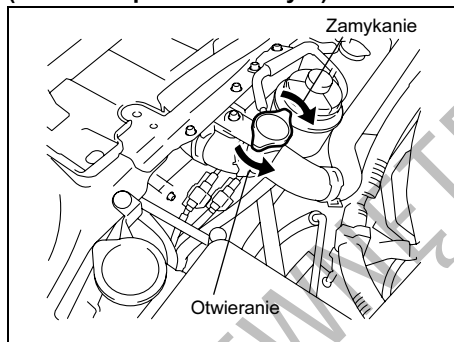
- Należy stosować 50% roztwór wodny płynu niskokrzepnącego.
- Dla temperatur poniżej  $-35^{\circ}\text{C}$  można użyć większych stężeń płynu, nie przekraczając jednak 60% i stosując się do instrukcji na opakowaniu płynu niskokrzepnącego.
- Korek zbiornika płynu chłodzącego należy nakładać w ten sposób, aby strzałka na nim odpowiadała strzałce na zbiorniku. W przeciwnym razie może dojść do wycieku płynu.

### ⚠ OSTRZEŻENIE

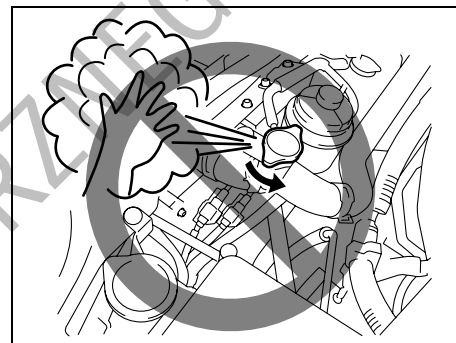
Płyn chłodzący jest szkodliwy dla zdrowia, a nawet śmiertelnie trujący. W razie połknięcia nie należy wywoływać wymiotów, lecz natychmiast skontaktować się z lekarzem. Unikać wdychania oparów płynu. W razie zaistnienia takiego przypadku należy natychmiast wyjść na świeże powietrze. W razie dostania się płynu do oczu należy je przemyć wodą i zwrócić się o pomoc medyczną. Po kontakcie z płynem należy dokładnie umyć dłonie. Roztwór płynu może być trujący dla zwierząt. Należy go zabezpieczyć przed dostępem dzieci i zwierząt domowych.

## Wymiana płynu chłodzącego

### (Silnik o zapłonie iskrowym)



64J189



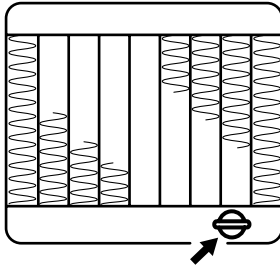
64J235

### ⚠ OSTRZEŻENIE

Gdy temperatura płynu jest wysoka, zdejmowanie zakrętki chłodnicy (lub zbiornika wyrównawczego w silniku o zapłonie samoczynnym) jest niebezpieczne, ponieważ pod wpływem wysokiego ciśnienia może zostać wypchnięty parzący płyn i para. Przed zdjęciem zakrętki należy odczekać, aż temperatura płynu obniży się.

- 2) Unieść i wyjąć zbiornik wyrównawczy płynu, a następnie całkowicie opróżnić.

**PRZYKŁAD**



64J191

**ZALECENIE**

**Wymiana płynu powinna odbywać się w pojeździe stojącym na płaskim, poziomym podłożu.**

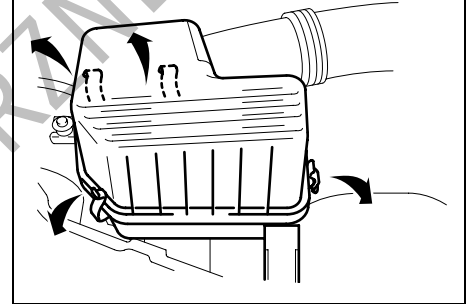
**(Silnik o zapłonie samoczynnym)**

Ponieważ wymagane są specjalne procedury postępowania, materiały i narzędzia, zalecane jest powierzenie tej czynności autoryzowanej stacji obsługi SUZUKI.

- 3) Zdemontować dolną osłonę silnika.
- 4) Poluzować korek otworu spustowego umieszczony u dołu chłodnicy i zlać całość płynu do odpowiedniego pojemnika.
- 5) Włożyć na miejsce zbiornik wyrównawczy i napełnić go płynem chłodzącym do poziomu „FULL”.
- 6) Wkręcić korek otworu spustowego chłodnicy.
- 7) Zamocować dolną osłonę silnika.
- 8) Napełnić chłodnicę płynem i założyć zakrętkę wlewu.
- 9) Po napełnieniu uruchomić silnik i pozostawić na biegu jałowym przez 2-3 minuty, aby usunąć powietrze z układu chłodzenia.
- 10) Zatrzymać silnik.
- 11) Sprawdzić ponownie poziom płynu w chłodnicy. Jeśli obniżył się, dolać płynu.

**Filtr powietrza**

**PRZYKŁAD**



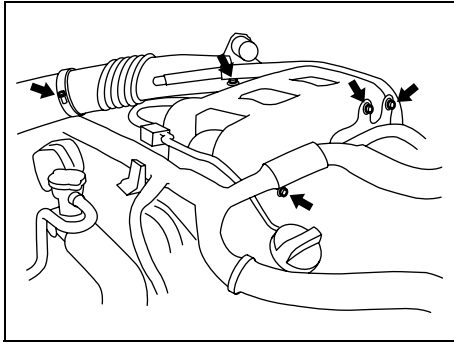
66J167

Jeśli filtr powietrza jest zanieczyszczony pyłem, zwiększają się opory przepływu zasysanego powietrza, co powoduje spadek mocy silnika i zwiększenie zużycia paliwa.

Filtr należy okresowo sprawdzać i czyścić, postępując zgodnie z poniższą procedurą:

- 1) Zdjąć pokrywę filtra powietrza i wyjąć wkład filtrujący z pokrywy.
- 2) Filtr ten jest typu suchego i wymaga okresowego oczyszczania w podany niżej sposób.
- 3) Przedmuchać sprężonym powietrzem od strony wewnętrznej lub wymienić filtr na nowy.

## Świece zapłonowe

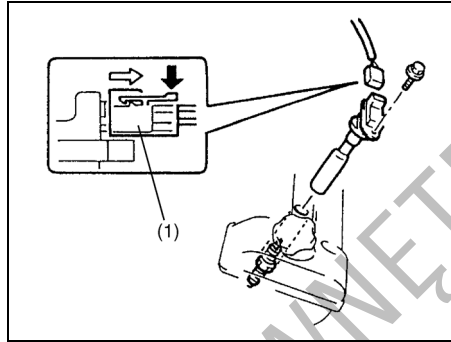


78K056

### NOTE:

W przypadku silnika 3.2 L uzyskanie dostępu do świec zapłonowych wymaga wykręcenia pokazanych na rysunku śrub.

### Typ A

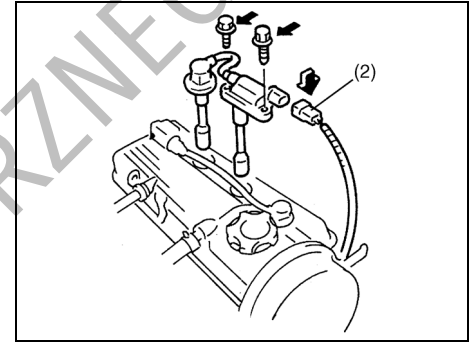


65D434

W celu uzyskania dostępu do świec typu A należy:

- 1) Zdjąć pokrywę cewki zapłonowej.
- 2) Naciskając blokadę rozłączyć złącze elektryczne (1).
- 3) Wykręcić wkręt.
- 4) Wyciągnąć cewkę zapłonową.

### Typ B



65D435

W celu uzyskania dostępu do świec typu B należy:

- 1) Naciskając blokadę rozłączyć złącze elektryczne (2).
- 2) Wykręcić wkręty.
- 3) Wyciągnąć kapturki osłonowe świec zapłonowych.

### UWAGA:

Przy montażu należy wszystkie przewody, złącza, kapturki osłonowe i podkładki prawidłowo umieścić na swoich miejscach.

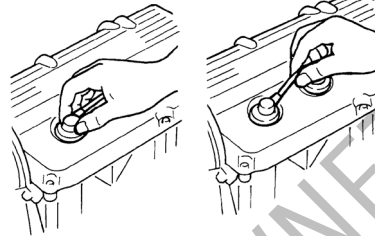
**ZALECENIE**

- (Dotyczy typu B) Odłączając przewody wysokiego napięcia należy ciągnąć za kapturki osłonowe świec, a nie za same przewody. Ciągnięcie za przewód może spowodować jego uszkodzenie.
- Nie należy dotykać elektrody środkowej irydowych lub platynowych świec zapłonowych, ponieważ można ją łatwo uszkodzić.

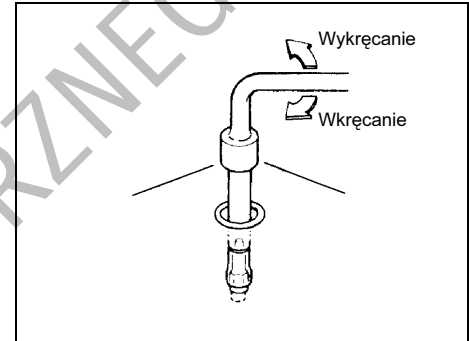
**PRZYKŁAD**

Prawidłowo

Nieprawidłowo



60G102



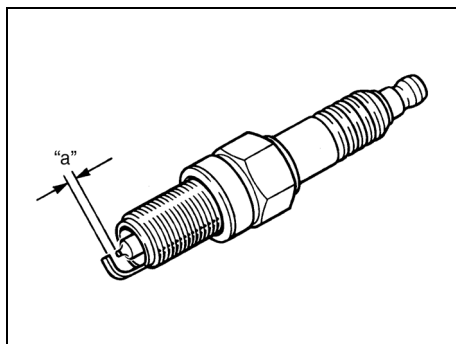
60G160S

**ZALECENIE**

- Odłączając przewody wysokiego napięcia należy ciągnąć za kapturki osłonowe świec, a nie za same przewody. Ciągnięcie za przewód może spowodować jego uszkodzenie.
- Nie należy dotykać elektrody środkowej irydowych lub platynowych świec zapłonowych, ponieważ można ją łatwo uszkodzić.

**ZALECENIE**

- Świece zapłonowe należy dla ochrony gwintu wkręcać palcami, po czym dociągać kluczem dynamometrycznym momentem 25 Nm (2,5 kGm). Gdy świece są wyjęte, należy uważać, aby przez otwory świec do wnętrza silnika nie dostały się zanieczyszczenia.
- Nie wolno stosować świec o niewłaściwym gwincie.



54G106

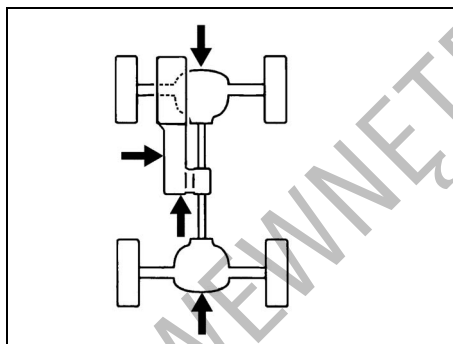
Odstęp elektrod świecy zapłonowej „a”:  
IFR5J11/IFR6J11/IFR6E11/BKR6E-11  
1,0 – 1,1 mm

### ZALECENIE

Wymieniając świece zapłonowe należy używać marki i typu właściwych dla danego pojazdu. Właściwe świece podane są w rozdziale „DANE TECHNICZNE” na końcu książki. Użycie świec zapłonowych innych producentów należy skonsultować z autoryzowaną stacją obsługi SUZUKI.

## Olej przekładniowy

Mechaniczna skrzynia biegów, skrzynka rozdzielcza i mechanizm różnicowy



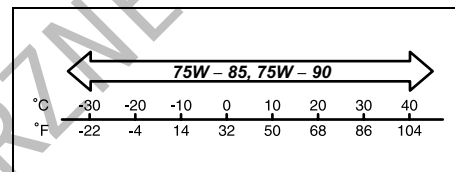
65D259

Do uzupełnienia należy zawsze stosować olej przekładniowy odpowiedniego gatunku i lepkości, dobrany zgodnie z przedstawionym schematem.

Do mechanicznej skrzyni biegów i skrzynki rozdzielczej szczególnie zalecane jest stosowanie oleju przekładniowego klasy API GL-4 o lepkości SAE 75W-90.

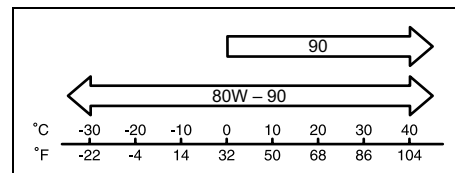
Do przedniego i tylnego mechanizmu różnicowego szczególnie zalecane jest stosowanie oleju przekładniowego klasy API GL-5 o lepkości SAE 80W-90 przeznaczanego do przekładni hipoidalnych.

Olej do mechanicznej skrzyni biegów (API GL-4)



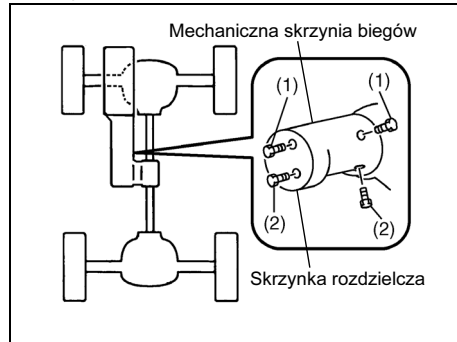
65D571

Olej do przedniego i tylnego mechanizmu różnicowego oraz skrzynki rozdzielczej (API GL-5 do przekładni hipoidalnych)



65D572

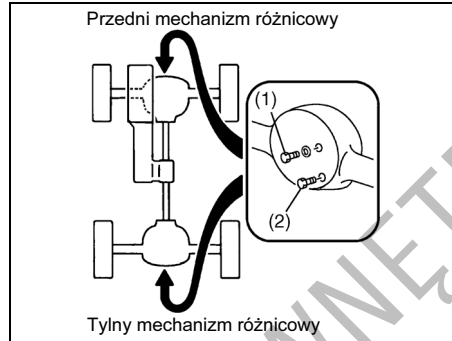
**Mechaniczna skrzynia biegów i skrzynka rozdzielcza**



65D260

- (1) Korek otworu wlewowego i kontrolnego
- (2) Korek otworu spustowego

**Przedni i tylny mechanizm różnicowy**



64J187

- (1) Korek otworu wlewowego i kontrolnego
- (2) Korek otworu spustowego

**Moment dokręcenia**

		Korek otworu	
		wlewowego	spustowego
Mechaniczna skrzynia biegów	Silnik o zapłonie iskrowym	23 Nm (2,3 kGm)	23 Nm (2,3 kGm)
	Silnik o zapłonie samoczynnym	35 Nm (3,5 kGm)	35 Nm (3,5 kGm)
Skrzynka rozdzielcza		23 Nm (2,3 kGm)	23 Nm (2,3 kGm)
Przedni mechanizm różnicowy		23 Nm (2,3 kGm)	23 Nm (2,3 kGm)
Tylny mechanizm różnicowy		23 Nm (2,3 kGm)	23 Nm (2,3 kGm)

**Sprawdzanie poziomu oleju przekładniowego**

W celu sprawdzenia poziomu oleju przekładniowego należy wykonać następujące czynności:

- 1) Zaparkować pojazd w płaskim, poziomym miejscu i uruchomić hamulec postojowy. Wyłączyć silnik.
- 2) Wykręcić korek otworu wlewowego (1).
- 3) Sięgnąć palcem w głąb otworu. Jeśli poziom oleju dochodzi do dolnego brzegu otworu (w przypadku skrzynki rozdzielczej 10 mm poniżej dolnego brzegu otworu), ilość oleju jest właściwa i można wkręcić korek z powrotem.

- 4) Gdy poziom oleju jest zbyt niski, należy przez otwór (1) dolać oleju przekładniowego, aż jego poziom osiągnie dolny brzeg otworu. Następnie wkręcić korek.

### ⚠ OSTRZEŻENIE

Po jeździe temperatura oleju może być na tyle wysoka, aby spowodować oparzenie. Przed przystąpieniem do kontroli poziomu oleju należy odczekać, aż korek ostygnie w stopniu wystarczającym, by można go chwycić nieosłoniętą dłonią.

### ZALECENIE

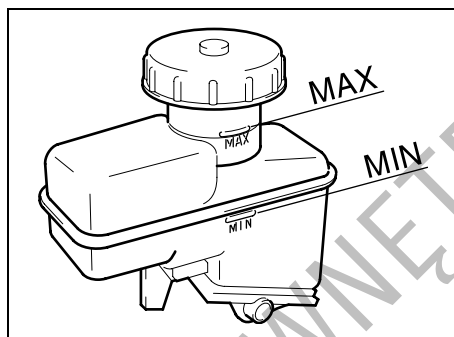
Wkręcając korek należy, w celu zabezpieczenia przed wyciekami, zastosować masę uszczelniającą „SUZUKI Bond No. 1215” lub jej odpowiednik.

### Wymiana oleju przekładniowego

W celu wymiany oleju przekładniowego w mechanicznej skrzyni biegów, skrzynce rozdzielczej lub w mechanizmach różnicowych, należy wykonać następujące czynności:

- 1) Wykręcić korek otworu wlewowego oleju (1).
- 2) Wykręcić korek otworu spustowego oleju (2) i wypuścić olej, a następnie ponownie wkręcić korek.
- 3) Przez otwór wlewowy wlewać odpowiedni olej aż do chwili, kiedy jego poziom osiągnie dolny brzeg otworu.
- 4) Wkręcić korek otworu wlewowego.

### Pedał sprzęgła



64J154

Od czasu do czasu należy sprawdzić poziom płynu w układzie hydraulicznym sprzęgła oraz czy pedał działa bez zacięć. Gdy wyczuwalne jest szarpanie sprzęgła przy pełnym wciśnięciu pedału, należy zlecić autoryzowanej stacji obsługi SUZUKI sprawdzenie sprzęgła. Gdy poziom płynu jest bliski kreski „MIN”, należy dolać płynu hamulcowego SAE J1703 lub DOT-3 do poziomu „MAX”.

### Płyn w automatycznej skrzyni biegów

#### Właściwy płyn

Należy stosować płyn do automatycznych skrzyń biegów SUZUKI ATF 3317 lub Mobil ATF 3309.

#### Sprawdzenie poziomu płynu

### ZALECENIE

Jazda ze zbyt małą lub zbyt dużą ilością płynu może spowodować uszkodzenie skrzyni biegów.

Poziom płynu w automatycznej skrzyni biegów należy sprawdzać, gdy ma on normalną temperaturę roboczą.

Sprawdzanie poziomu płynu:

- 1) W celu rozgrzania płynu należy jechać samochodem lub pozostawić silnik na biegu jałowym tak długo, aż wskaźnik temperatury silnika osiągnie zakres normalnej temperatury roboczej.
- 2) Następnie jechać samochodem przez kolejne dziesięć minut.

### ZALECENIE

Do automatycznej skrzyni biegów należy stosować wyłącznie zalecany przez producenta tego samochodu płyn. Użycie płynu innego niż SUZUKI ATF 3317 lub Mobil ATF 3309 grozi uszkodzeniem skrzyni biegów.



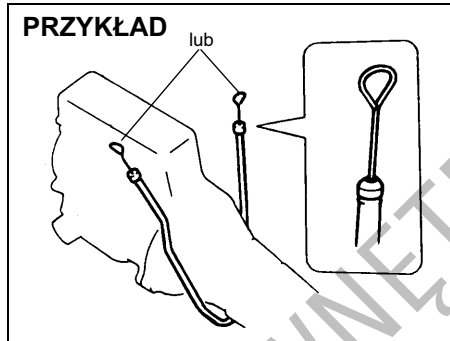
**UWAGA:**

Nie należy sprawdzać poziomu płynu bezpośrednio po dłuższej jeździe z dużą prędkością, po jeździe miejskiej podczas upału lub po holowaniu przyczepy. Aby wskazania miernika poziomu płynu były prawidłowe, należy odczekać aż płyn ostygnie (około 30 minut).

- 3) Zaparkować samochód w płaskim, poziomym miejscu
- 4) Zaciągnąć hamulec postojowy i uruchomić silnik przy ustawieniu dźwigni skrzyni biegów w pozycji „P” (Parkowanie). Pozostawić silnik pracujący na biegu jałowym przez dwie minuty i nie wyłączać go podczas sprawdzania.
- 5) Trzymając stopę na pedale hamulca, przesunąć dźwignię skrzyni biegów po kolei we wszystkie położenia, po czym wrócić do pozycji „P”.

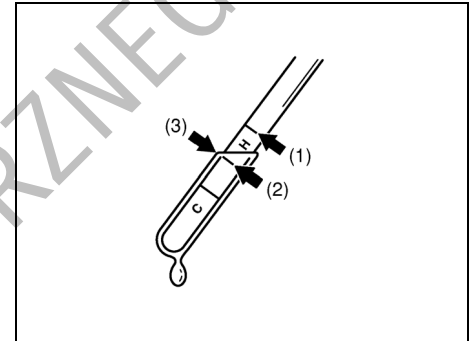
**▲ OSTRZEŻENIE**

Podczas poruszania dźwignią wybieraka zakresu należy stale naciskać pedał hamulca, inaczej pojazd może nagle ruszyć.



60A205

- 6) Dla ułatwienia identyfikacji uchwyt miarki poziomu płynu jest koloru czerwonego. Wyciągnąć miarkę poziomu płynu, wytrzeć ją do czysta i z powrotem wsunąć aż do oparcia się jej zaślepki. Następnie ponownie wyciągnąć miarkę.
- 7) Obejrzeć obie strony miarki i odczytać wskazanie w najniższym punkcie. Poziom płynu powinien mieścić się w zakresie dla płynu gorącego.



64J188

- (1) PEŁNO (płyn gorący)
- (2) DOLAĆ (płyn gorący)
- (3) Najniższy punkt = poziom płynu

- 8) Przez otwór miarki dolać tylko tyle właściwego płynu, aby dopełnić do prawidłowego poziomu.

**ZALECENIE**

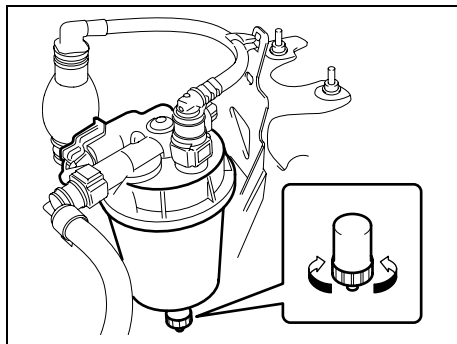
Po sprawdzeniu lub uzupełnieniu płynu należy dokładnie wsunąć miarkę na miejsce.

**Wymiana płynu**

Ponieważ przy wymianie płynu w automatycznej skrzyni biegów wymagane są specjalne procedury postępowania oraz specjalne materiały i narzędzia, zaleca się powierzenie tej czynności autoryzowanej stacji obsługi SUZUKI.

### Filtr paliwa (w silniku o zapłonie samoczynnym)

#### Silnik F9Q



78K077

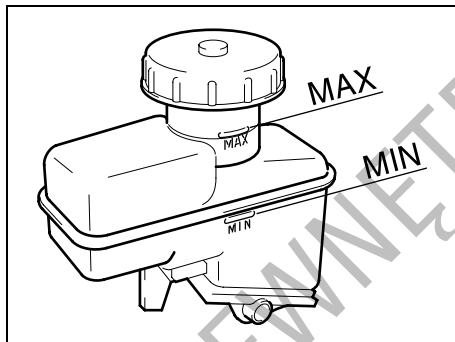
Filtr paliwa działa równocześnie jako osadnik wody.

Wodę z osadnika filtra paliwa należy usuwać zgodnie z planem obsługi okresowej. Sposób postępowania:

- 1) Podłożyć miskę lub dużą szmatkę pod wylot spustowy filtra.
- 2) Poluzować korek spustowy. Wyplynie zgromadzona woda.
- 3) Gdy wypływająca woda zostanie zastąpiona olejem napędowym, dokręcić korek spustowy.

### Hamulce

#### Płyn hamulcowy



64J154

Poziom płynu hamulcowego sprawdza się przez obserwację zbiorniczka w komorze silnika. Poziom płynu powinien znajdować się pomiędzy liniami „MAX” i „MIN”. Jeśli poziom płynu jest w pobliżu „MIN”, należy go uzupełnić do kreski „MAX” płynem hamulcowym typu SAE J1703 lub DOT-3.

### ▲ OSTRZEŻENIE

Nieprzestrzeganie poniższych wskazań może doprowadzić do odniesienia obrażeń ciała lub poważnego uszkodzenia układu hamulcowego.

- Jeśli płyn hamulcowy w zbiorniczku spadnie poniżej określonego poziomu, zapala się lampka ostrzegawcza w zespole wskaźników (przy pracującym silniku i całkowicie zluźowanym hamulcu postojowym). Gdy lampka zaświeci się, należy natychmiast zlecić autoryzowanej stacji obsługi SUZUKI sprawdzenie układu hamulcowego.
- Szybka utrata płynu wskazuje na nieszczelność w układzie hamulcowym, którą powinna natychmiast sprawdzić autoryzowana stacja obsługi SUZUKI.
- Płyn hamulcowy jest szkodliwy dla oczu oraz uszkadza pokrycia lakiernicze. Przy dopełnianiu zbiorniczka należy zachować ostrożność.
- Nie należy używać innego płynu niż płyn hamulcowy typu SAE J1703 lub DOT-3. Nie używać płynu regenerowanego lub przechowywanego w starych bądź otwartych pojemnikach. Szczególnie ważne jest, aby obce ciała ani inne ciecze nie dostały się do zbiorniczka płynu hamulcowego.

**⚠ OSTRZEŻENIE**

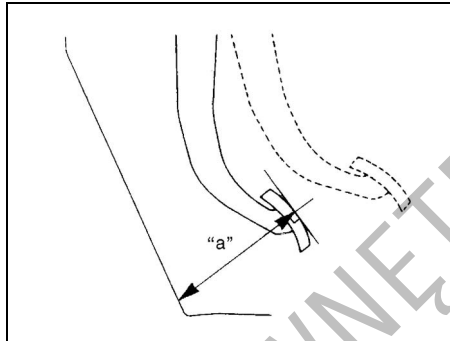
W przypadku połknięcia płynu hamulcowy jest szkodliwy dla zdrowia, a nawet śmiertelnie trujący. Jest on również niebezpieczny w kontakcie ze skórą lub gdy dostanie się do oczu. W razie połknięcia nie należy wywoływać wymiotów i natychmiast skontaktować się z lekarzem. W razie dostania się płynu do oczu należy je przemyć wodą i zwrócić się o pomoc medyczną. Po kontakcie z płynem należy dokładnie umyć dłonie. Roztwór płynu może być trujący dla zwierząt. Należy go zabezpieczyć przed dostępem dzieci i zwierząt domowych.

**UWAGA:**

W przypadku hamulców tarczowych możliwe jest obniżanie się poziomu płynu w miarę zużycia klocków hamulcowych.

**Pedał hamulca**

Sprawdzić, czy naciśnięty pedał hamulca zatrzymuje się na stałej wysokości, bez „miękkiego” zapadania się. Jeżeli nie, należy zlecić autoryzowanej stacji obsługi Suzuki sprawdzenie układu hamulcowego. W razie wątpliwości, czy pedał ma stałą wysokość, można to sprawdzić w opisany niżej sposób.



54G108

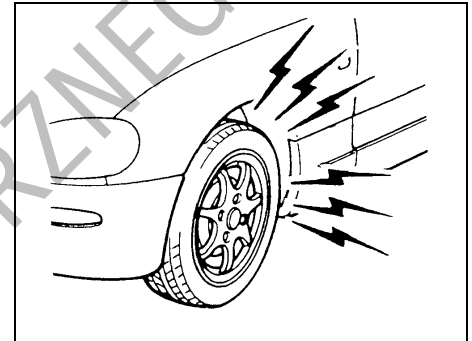
**Minimalna odległość pedału od podłogi „a”:**  
70 mm

Gdy silnik pracuje, zmierzyć odległość od podłogi pedału hamulca, naciśniętego siłą ok. 300 N (30 kg). Minimalna wymagana odległość podana jest powyżej. Ponieważ układ hamulcowy jest samonastawny, nie zachodzi potrzeba regulacji.

Jeśli zmierzona odległość pomiędzy pedałem a podłogą jest mniejsza niż wymagana, należy dokonać sprawdzenia pojazdu w autoryzowanej stacji obsługi SUZUKI.

**UWAGA:**

Przy pomiarze odległości pomiędzy pedałem a podłogą należy uwzględnić grubość wykładziny i dywaników gumowych.



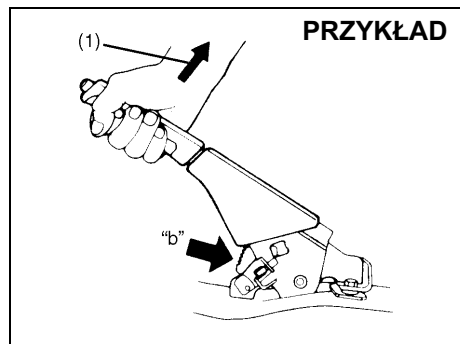
60G104S

**⚠ OSTRZEŻENIE**

W przypadku wystąpienia jednego z poniższych problemów w układzie hamulcowym, należy natychmiast zlecić jego sprawdzenie autoryzowanej stacji obsługi SUZUKI.

- Słaba skuteczność hamulców
- Nierówne hamowanie (hamulce nie działają jednakowo na wszystkie koła)
- Nadmierny skok pedału
- Zawieszanie się hamulców
- Nadmierna hałaśliwość
- Pulsacja pedału podczas naciskania

## Hamulec postojowy



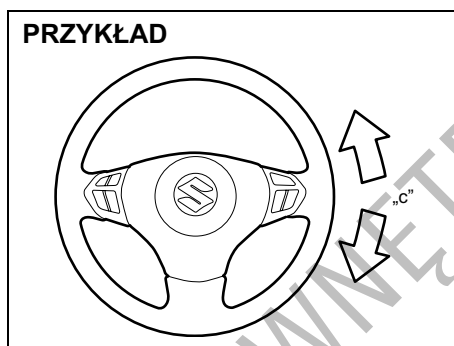
54G109

**Liczba zębów zapadki „b”:**  
5 – 7

**Siła zaciągnięcia dźwigni (1):**  
200 N (20 kG)

Prawidłową regulację hamulca postojowego sprawdza się licząc odgłosy zapadki w czasie powolnego zaciągania hamulca, aż do pełnego jego zadziałania. Dźwignia hamulca powinna zatrzymać się w określonym powyżej przedziale zębów zapadki, przy czym tylne koła powinny zostać całkowicie unieruchomione. Jeśli hamulec nie jest prawidłowo wyregulowany lub nie zostaje całkowicie zwolniony mimo pełnego cofnięcia dźwigni, należy dokonać jego kontroli i/lub regulacji w autoryzowanej stacji obsługi SUZUKI.

## Układ kierowniczy



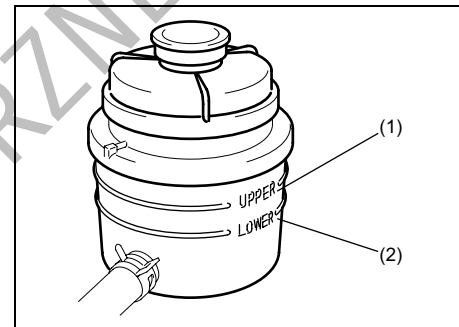
78K080

**Luz na kole kierownicy „c”:**  
0 – 30 mm

Luz kierownicy sprawdza się mierząc na jej obwodzie odległość pomiędzy punktami lekkiego oporu przy jej delikatnym obracaniu w lewo i w prawo. Luz powinien mieścić się w podanych granicach.

Sprawdzenia, czy kierownica obraca się łatwo i równomiernie bez szarpania, dokonuje się przez jej obracanie w prawo i w lewo do skrajnych położeń podczas powolnej jazdy na otwartej przestrzeni. Jeśli luz nie mieści się w powyższym zakresie lub stwierdzona zostanie inna usterka, układ musi zostać sprawdzony przez autoryzowaną stację obsługi SUZUKI.

## Wspomaganie w układzie kierowniczym (w niektórych wersjach)



64J155

- (1) Poziom maksymalny
- (2) Poziom minimalny

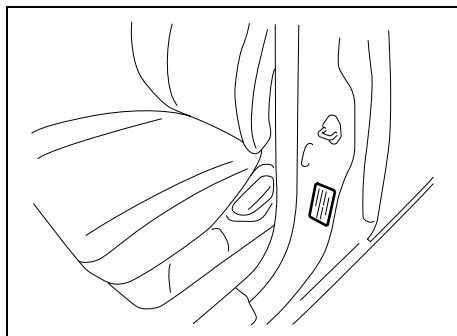
Sprawdzić obudowę przekładni kierowniczej, pompę wspomagania oraz połączenia przewodów elastycznych – czy nie występują wycieki lub uszkodzenia.

### **Płyn w obwodzie wspomagania układu kierowniczego**

Poziom płynu sprawdza się w jego zbiorniczku, umieszczonym w przedziale silnikowym, gdy płyn jest zimny (w przybliżeniu o temperaturze pokojowej).

Poziom płynu powinien mieścić się pomiędzy znakami (1) i (2). Jeśli poziom zbliża się do znaku (2), uzupełnić do poziomu (1) płynem do automatycznych skrzyń biegów DEXRON®-II, DEXRON®-IIE lub DEXRON®-III. Nie wlewać zbyt dużo płynu.

## Opony



54G307

Właściwe ciśnienia w oponach kół przednich i tylnych podane są na naklejce informacyjnej. Zarówno w przednich, jak i tylnych kołach ciśnienie powinno być zgodne z zalecanym.

Należy zauważyć, że podane wartości ciśnień nie dotyczą dojazdowego koła zapasowego.

### Sprawdzanie opon

Opony pojazdu należy sprawdzać okresowo, wykonując następujące czynności:

- 1) Zmierzyć ciśnienie powietrza manometrem do opon. W razie potrzeby doprowadzić do stanu prawidłowego. Nie należy zapominać o kole zapasowym.

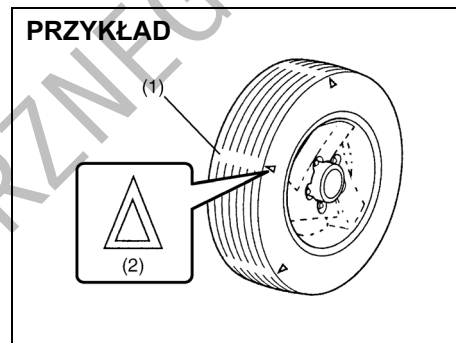
#### ⚠ OSTRZEŻENIE

- Ciśnienie w oponach powinno być sprawdzane, gdy są one zimne, inaczej wskazania będą nieprawidłowe.
- Podczas pompowania koła należy od czasu do czasu sprawdzać ciśnienie, aż do osiągnięcia właściwej wartości.
- Opony nie powinny nigdy pozostawać napompowane do zbyt niskiej lub zbyt wysokiej wartości ciśnienia.

Zbyt niskie ciśnienie może spowodować nienormalną charakterystykę sterowności lub przesunięcie obręczy względem krawędzi opony, co może stać się przyczyną wypadku lub uszkodzenia opony albo obręczy koła.

Nadmierne ciśnienie może spowodować rozerwanie opony, stwarzając zagrożenie odniesienia obrażeń ciała. Może ono też niekorzystnie wpłynąć na charakterystykę sterowności i doprowadzić do wypadku.

### PRZYKŁAD



54G136

- (1) Wskaźnik zużycia bieżnika
  - (2) Znacznik położenia wskaźnika
- 2) Sprawdzić, czy głębokość rowka bieżnika przekracza 1,6 mm. Dla ułatwienia kontroli opony mają wprasowane wskaźniki zużycia. Gdy wskaźniki zużycia ukażą się na powierzchni bieżnika, głębokość bieżnika wynosi 1,6 mm lub mniej i opona wymaga wymiany.
  - 3) Poszukać śladów nieprawidłowego zużycia, pęknięć i uszkodzeń. Opony z pęknięciami lub innymi uszkodzeniami powinny zostać wymienione. Jeśli opona wykazuje nietypowe zużycie, należy dokonać jej kontroli w autoryzowanej stacji obsługi SUZUKI.

## ⚠ OSTRZEŻENIE

- Uderzenia w krawężniki i jazda po kamieniach grożą uszkodzeniem opony oraz mogą niekorzystnie wpłynąć na geometrię ustawienia kół pojazdu. Opony i geometria ustawienia kół powinny być regularnie sprawdzane przez autoryzowaną stację obsługi SUZUKI.

- 4) Sprawdzić, czy nie są poluzowane nakrętki kół.
- 5) Sprawdzić, czy w opony nie są wbite gwoździe, kamienie lub inne objekty.

## ⚠ OSTRZEŻENIE

- Samochód ten jest wyposażony w opony jednakowego typu i rozmiaru. Jest to istotne dla zachowania właściwej kierowności i własności jezdnych pojazdu. Nigdy nie należy mieszać opon różnych typów i wymiarów w tym samym pojeździe. Wymiary i typy stosowanych opon powinny być zgodne z zatwierdzonymi przez SUZUKI jako standardowe lub opcjonalne wyposażenie pojazdu.

>>

## ⚠ OSTRZEŻENIE

(cd.)

- Zastąpienie oryginalnych kół i opon pojazdu niektórymi rodzajami tego typu produktów dostępnych na rynku może spowodować istotną zmianę własności jezdnych i sterowności samochodu.
- Należy używać wyłącznie zestawień kół i opon zatwierdzonych przez SUZUKI jako standardowe lub opcjonalne wyposażenie tego pojazdu.

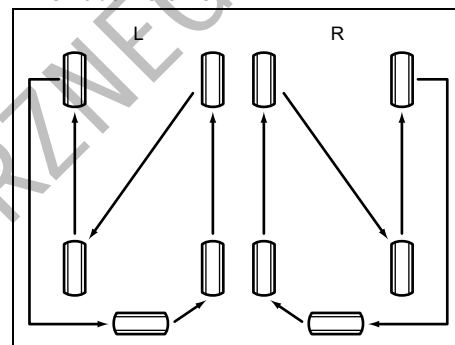
## ZALECENIE

Zastąpienie oryginalnych opon ogumieniem o innym rozmiarze może spowodować fałszywe odczyty prędkościomierza i licznika przebiegu. Przed zakupem ogumienia o innych wymiarach niż oryginalne opony należy taką ewentualność skonsultować w autoryzowanej stacji obsługi SUZUKI.

## Przekładanie kół

Samochody z ogumieniem 225/70R16 wyposażone są w koło zapasowe z oponą o identycznym rozmiarze jak pozostałe koła samochodu, co umożliwia zastosowanie schematu dla okresowego przekładania 5 kół.

## Przekładanie 5 kół



65D445

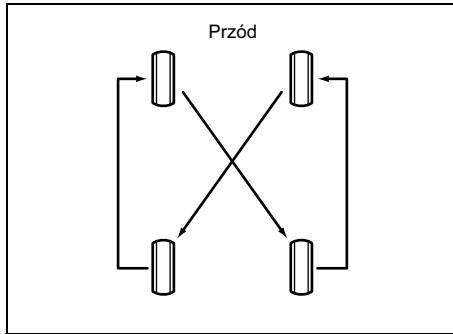
L: Z kierownicą po lewej stronie  
P: Z kierownicą po prawej stronie

## ⚠ OSTRZEŻENIE

Nie wolno dokonywać okresowego przekładania kół według schematu dla 5 kół w przypadku koła zapasowego o innym rozmiarze niż pozostałe koła samochodu.

Samochody z ogumieniem 225/65R17 wyposażone są w koło zapasowe z oponą o innym rozmiarze niż pozostałe koła samochodu i w tym przypadku należy zastosować schemat dla okresowego przekładania 4 kół.

## Przekładanie 4 kół



65D459

W celu uniknięcia nierównomiernego zużycia bieżnika oraz wydłużenia trwałości opon należy okresowo przekładać koła zgodnie z odpowiednim schematem pokazanym na ilustracjach. Operacja ta powinna być wykonywana co 10000 km. Po przełożeniu należy doprowadzić ciśnienie w oponach kół przednich i tylnych do wartości zgodnej z danymi na naklejce informacyjnej.

### ▲ OSTRZEŻENIE

Samochody z ogumieniem 225/65R17 wyposażone są w koło zapasowe z oponą o innym rozmiarze niż pozostałe koła samochodu. Tego typu tzw. dojazdowe koło zapasowe przeznaczone jest wyłącznie do czasowego użycia w sytuacji awaryjnej.

&gt;&gt;

### ▲ OSTRZEŻENIE

(cd.)

Tarcza tego koła jest w kolorze żółtym, by przypominać o jego tymczasowym charakterze. Przedłużone używanie dojazdowego koła zapasowego może doprowadzić do uszkodzenia jego opony i utraty panowania nad pojazdem. Używając tego koła należy zawsze zachować następujące środki ostrożności:

- Pamiętać o zmienionych właściwościach jezdnych samochodu z założonym kołem dojazdowym.
- Nie przekraczać prędkości 80 km/h.
- Jak najszybciej zastąpić dojazdowe koło zapasowe zwykłym kołem.
- Nie korzystać z trybu napędu „4H LOCK” i „4L LOCK”.
- Nie zakładać na to koło łańcuchów. W razie potrzeby założenia łańcuchów przeciwpoślizgowych należy przełożyć koła w taki sposób, aby na tylnej osi jezdnej znalazły się zwykłe koła.
- Gdy tylko pokaże się wskaźnik zużycia bieżnika, oponę dojazdowego koła zapasowego należy natychmiast wymienić.
- W razie wymiany dojazdowego koła zapasowego należy zastąpić je kołem o identycznej konstrukcji i o takim samym rozmiarze.

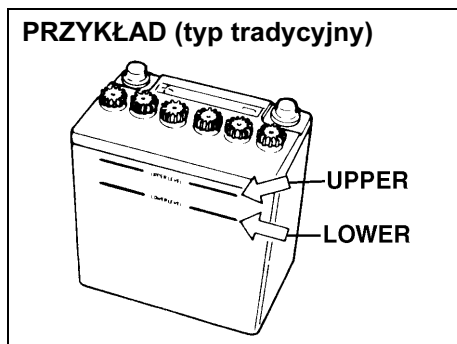
&gt;&gt;

## Akumulator

### ▲ OSTRZEŻENIE

- Akumulatory wytwarzają palny gaz – wodor. Płomień lub iskra w pobliżu akumulatora grozi eksplozją. Pracując w pobliżu akumulatora nie wolno palić.
- Kontrolując lub obsługując akumulator należy zdjąć zacisk przewodu z bieguna ujemnego. Należy uważać, aby nie spowodować zwarcia przez przypadkowe zetknięcie się metalowego przedmiotu jednocześnie z biegunem akumulatora i pojazdem.
- Aby samemu nie zostać poszkodowanym i nie uszkodzić pojazdu lub akumulatora, w razie konieczności rozruchu pojazdu z obcego źródła prądu należy przestrzegać zaleceń podanych w instrukcji rozruchu awaryjnego w rozdziale „SYTUACJE AWARYJNE”.

## PRZYKŁAD (typ tradycyjny)



54G118

Akumulator bezobsługowy (bez korków wlewowych) nie wymaga uzupełniania wody destylowanej. Akumulator tradycyjny, posiadający korki wlewowe, wymaga utrzymywania poziomu elektrolitu pomiędzy znakami „UPPER” i „LOWER”. Jeśli poziom spadnie poniżej kreski „LOWER”, należy dolać wody destylowanej do kreski „UPPER”. Akumulator, jego bieguny oraz uchwyt powinny być okresowo sprawdzane, czy nie występuje korozja. Korodujące miejsca należy oczyścić ostrą szczotką i wodnym roztworem amoniaku lub sody oczyszczonej. Następnie zmyć czystą wodą.

W razie postoju samochodu trwającego miesiąc lub dłużej należy odłączyć przewód od ujemnego bieguna, ograniczając w ten sposób rozładowanie akumulatora.

## Bezpieczniki

W samochodzie tym występują trzy rodzaje bezpieczników:

### Bezpiecznik główny

Bezpiecznik główny pobiera prąd bezpośrednio z akumulatora.

### Bezpieczniki grupowe

Bezpieczniki grupowe umieszczone są między bezpiecznikiem głównym a bezpiecznikami indywidualnymi i zabezpieczają grupy urządzeń.

### Bezpieczniki indywidualne

Bezpieczniki indywidualne zabezpieczają poszczególne obwody elektryczne.

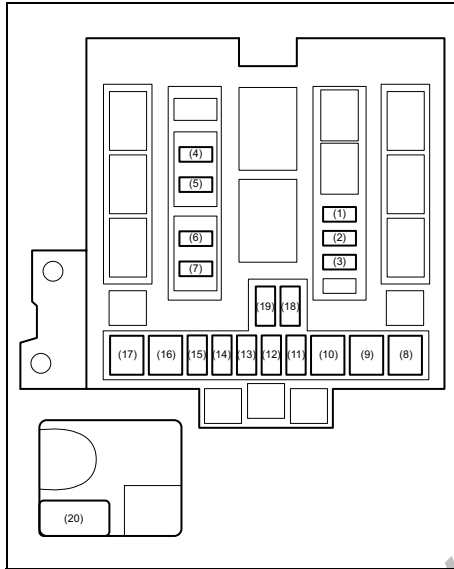
Bezpiecznik główny i bezpieczniki grupowe umieszczone są w komorze silnikowej. W razie przepalenia się głównego bezpiecznika nie będzie działał żaden układ elektryczny. Przepalenie się bezpiecznika grupowego uniemożliwi funkcjonowanie wszystkich urządzeń w danej grupie. Przy wymianie bezpiecznika głównego lub grupowego należy użyć oryginalnej części zamiennej SUZUKI.

BEZPIECZNIK GRUPOWY	BEZPIECZNIK INDYWIDUALNY
60A LAMP	Światła mijania i drogowe, światła dodatkowe, oświetlenie wnętrza, okno dachowe, światła awaryjne, centralny zamek, światło przeciwmgielne tylne, światła hamowania, światła pozycyjne tylne
50A IGN 2	Wycieraczki/spryskiwacze szyb, elektryczne podnośniki szyb, podgrzewanie foteli
40A 4WD	Siłownik przełączający napędu na dwie osie
30A RDTR 1	Wentylator chłodnicy
30A RDTR 2	Wentylator chłodnicy



**Bezpieczniki w komorze silnikowej  
(Silnik o zapłonie iskrowym)**

**Silnik 1.6 L**

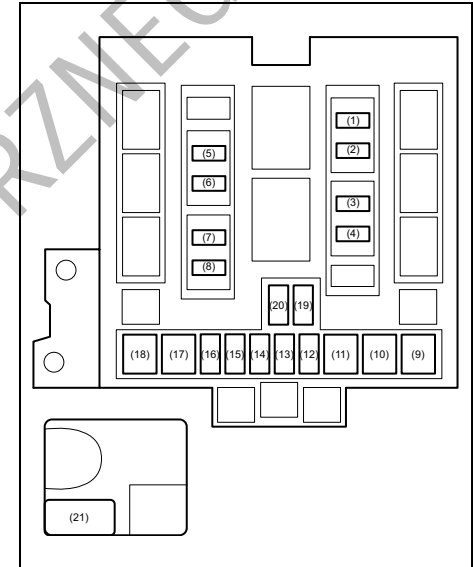


64J231

Bezpiecznik główny i bezpieczniki grupowe			
(1)	15A	CPRSR	Bezpiecznik sprężarki w układzie klimatyzacji
(2)	20A	O2 HTR	Bezpiecznik podgrzewania czujnika tlenu
(3)	15A	THR MOT	Bezpiecznik siłownika przepustnicy

(4)	25A	RR DEF	Bezpiecznik ogrzewania tylnej szyby
(5)	15A	HORN	Bezpiecznik sygnału dzwinkowego
(6)	20A	FR FOG	Bezpiecznik przednich świateł przeciwmgielnych
(7)	20A	MRR HTR	Bezpiecznik ogrzewania lusterek wstecznych
(8)	40A	FR BLW	Bezpiecznik przedniej dmuchawy w układzie wentylacji
(9)	30A	ABS 2	Bezpiecznik siłownika ABS
(10)	50A	ABS 1	Bezpiecznik siłownika ABS
(11)	20A	FI	Bezpiecznik główny
(12)	30A	H/L CLNR	Bezpiecznik zmywaczy reflektorów
(13)	10A	H/L L	Bezpiecznik lewego reflektora
(14)	10A	H/L R	Bezpiecznik prawego reflektora
(15)	10A	H/L	Bezpiecznik reflektorów
(16)	40A	ST	Bezpiecznik rozrusznika
(17)	40A	IGN	Bezpiecznik układu zapłonowego
(18)	15A	H/L LO L	Puste miejsce
(19)	15A	H/L LO R	Puste miejsce
(20)	80A		Wszystkie obwody elektryczne

**Pozostałe silniki o zapłonie iskrowym**

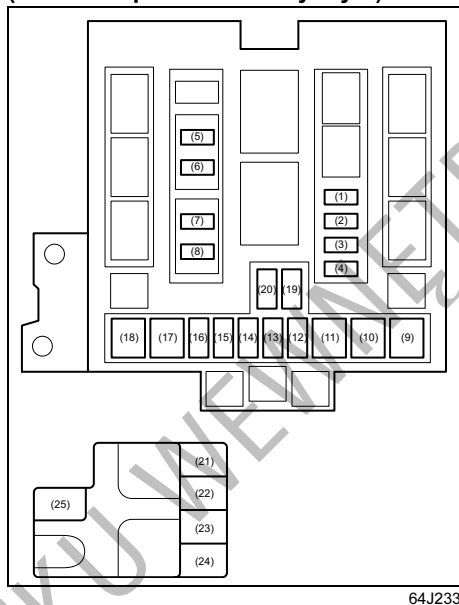


64J232

Bezpiecznik główny i bezpieczniki grupowe			
(1)	15A	CPRSR	Bezpiecznik sprężarki w układzie klimatyzacji
(2)	20A	O2 HTR	Bezpiecznik podgrzewania czujnika tlenu
(3)	15A	THR MOT	Bezpiecznik siłownika przepustnicy
(4)	20A	AT	Bezpiecznik automatycznej skrzyni biegów

(5)	25A	RR DEF	Bezpiecznik ogrzewania tylnej szyby
(6)	15A	HORN	Bezpiecznik sygnału dźwiękowego
(7)	20A	FR FOG	Bezpiecznik przednich świateł przeciwmgielnych
(8)	20A	MRR HTR	Bezpiecznik ogrzewania lusterek wstecznych
(9)	40A	FR BLW	Bezpiecznik przedniej dmuchawy w układzie wentylacji
(10)	30A	ABS 2	Bezpiecznik siłownika ABS
(11)	50A	ABS 1	Bezpiecznik siłownika ABS
(12)	20A	FI	Bezpiecznik główny
(13)	30A	H/L CLNR	Bezpiecznik zmywaczy reflektorów
(14)	10A	H/L L	Bezpiecznik lewego reflektora
(15)	10A	H/L R	Bezpiecznik prawego reflektora
(16)	10A	H/L	Bezpiecznik reflektorów
(17)	40A	ST	Bezpiecznik rozrusznika
(18)	40A	IGN	Bezpiecznik układu zapłonowego
(19)	15A	H/L LO L	Bezpiecznik lewego światła mijania
(20)	15A	H/L LO R	Bezpiecznik prawego światła mijania
(21)	80A		Wszystkie obwody elektryczne

## (Silnik o zapłonie samoczynnym)



64J233

### Bezpiecznik główny i bezpieczniki grupowe

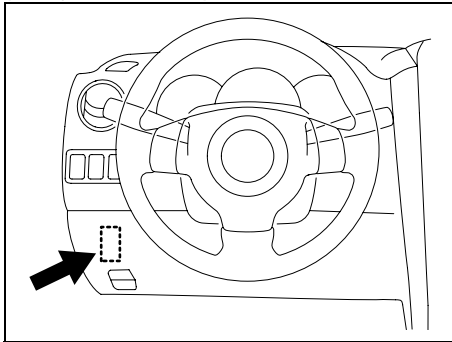
(1)	30A	F/HTR	Podgrzewanie paliwa
(2)	10A	C PUMP	Pompa turbosprężarki
(3)	15A	CPRSR	Układ klimatyzacji
(4)	10A	F/P	Pompa paliwowa
(5)	25A	RR DEF	Ogrzewanie tylnej szyby

(6)	15A	HORN	Sygnał dźwiękowy
(7)	20A	FR FOG	Przednie światła przeciwmgielne
(8)	20A	MRR HTR	Ogrzewanie lusterek wstecznych
(9)	40A	FR BLW	Przednia dmuchawa w układzie wentylacji
(10)	30A	ABS 2	Siłownik ABS
(11)	50A	ABS 1	Siłownik ABS
(12)	30A	FI	Bezpiecznik główny
(13)	30A	H/L CLNR	Zmywacze reflektorów
(14)	10A	H/L L	Reflektor lewy
(15)	10A	H/L R	Reflektor prawy
(16)	10A	H/L	Reflektory
(17)	40A	ST	Rozrusznik
(18)	40A	IGN	Układ elektryczny silnika
(19)	15A	H/L LO L	Puste miejsce
(20)	15A	H/L LO R	Puste miejsce
(21)	50A		Dodatkowe ogrzewanie elektryczne kabiny
(22)	50A		Dodatkowe ogrzewanie elektryczne kabiny
(23)	50A		Dodatkowe ogrzewanie elektryczne kabiny
(24)	80A		Przełącznik świece żarowych
(25)	150A		Wszystkie obwody elektryczne

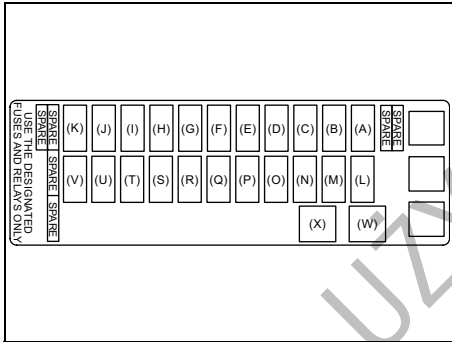
## Bezpieczniki pod deską rozdzielczą

### Skrzynka bezpieczników

(Wszystkie silniki)



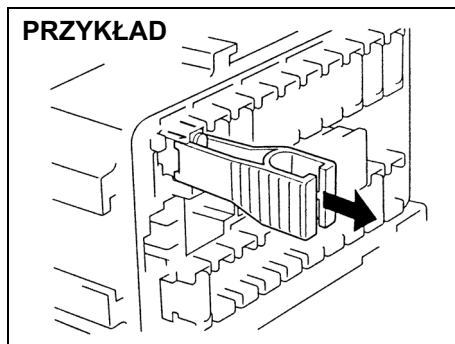
64J192



79K057

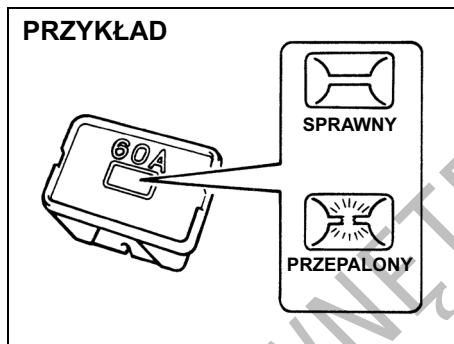
(A)	10A	DOME	Bezpiecznik oświetlenia wnętrza
(B)	10A	STOP	Bezpiecznik świateł hamowania
(C)	7,5A	RR FOG	Bezpiecznik tylnego światła przeciwmgielnego
(D)	15A	ACC 3	Bezpiecznik gniazda elektrycznego
(E)	10A	CRUISE	Bezpiecznik układu automatycznej kontroli prędkości
(F)	15A	ACC 2	Bezpiecznik gniazda zapalniczki lub gniazda elektrycznego
(G)	20A	WIP	Bezpiecznik wycieraczek szyby
(H)	15A	IG2 SIG	Bezpiecznik sygnału zapłonu i podgrzewania foteli
(I)	10A	BACK	Bezpiecznik światła cofania
(J)	10A	ABS/ESP	Bezpiecznik sterownika układu ABS lub ESP
(K)	10A	A/B	Bezpiecznik poduszek powietrznych
(L)	15A	RADIO	Bezpiecznik radioodtworacza
(M)	15A	HAZ	Bezpiecznik świateł awaryjnych

(N)	7,5A	SR SIG	Bezpiecznik sygnału rozruchu
(O)	10A	ECM	Bezpiecznik sterownika silnika
(P)	25A	S/R	Bezpiecznik napędu elektrycznego okna dachowego
(Q)	25A	B/U	Bezpiecznik lampki oświetlenia wnętrza
(R)	10A	TAIL	Bezpiecznik tylnych świateł pozycyjnych
(S)	20A	D/L	Bezpiecznik siłownika centralnego zamka
(T)	15A	ACC	Bezpiecznik radioodtworacza i elektrycznej regulacji ustawienia lusterek
(U)	10A	METER	Bezpiecznik zespołu wskaźników
(V)	10A	IG COIL	Bezpiecznik cewki zapłonowej
(W)	-	-	Puste miejsce
(X)	30A	P/W	Bezpiecznik elektrycznych podnośników szyb

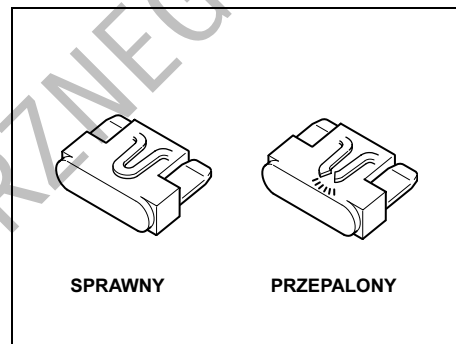


65D045

Skrzynka bezpieczników indywidualnych znajduje się pod deską rozdzielczą po stronie kierownicy. Na każdym z bezpieczników podane są prądy znamionowe.



60G111



81A283

### ⚠ OSTRZEŻENIE

W przypadku przepalenia się bezpiecznika głównego lub grupowego należy dokonać przeglądu pojazdu w autoryzowanej stacji obsługi SUZUKI. Zawsze należy używać oryginalnej części zamiennej SUZUKI. Nigdy nie należy używać materiałów zastępczych, takich jak drut, nawet do naprawy tymczasowej, gdyż może to spowodować poważne uszkodzenie, a nawet pożar.

### ⚠ OSTRZEŻENIE

Przepalony bezpiecznik należy zawsze zastępować bezpiecznikiem o właściwym prądzie znamionowym. Nigdy nie należy używać materiałów zastępczych, takich jak folia aluminiowa czy drut. Jeśli wymieniony bezpiecznik w krótkim czasie przepali się ponownie, może to oznaczać poważniejszą usterkę elektryczną. Samochód powinien być niezwłocznie poddany przeglądowi w autoryzowanej stacji obsługi SUZUKI.

#### UWAGA:

Należy dbać, aby w skrzynce bezpieczników zawsze znajdowały się bezpieczniki zapasowe.

## Ustawianie świateł mijania

Ze względu na wysoki stopień skomplikowania operację tę należy zlecać autoryzowanej stacji obsługi SUZUKI.

## Płyn w układzie zmywaczy reflektorów

Sprawdzić, czy w zbiorniku jest płyn zmywający. W razie potrzeby uzupełnić.

### ZALECENIE

- W sezonie zimowym należy przed uruchomieniem zmywaczy reflektorów usunąć śnieg i lód wokół dysz rozpylających na przednim zderzaku.
- Należy stosować właściwy rodzaj płynu zmywającego, który zapewni odpowiednią odporność na niskie temperatury otoczenia.

## Wymiana żarówek

### ▲ OSTRZEŻENIE

- Żarówki mogą być na tyle gorące, by spowodować oparzenia palców. Dotyczy to szczególnie żarówek halogenowych przednich reflektorów. Żarówki należy wymieniać, gdy są zimne.
- Żarówki przednich reflektorów są wypełnione sprężonym gazem halogenowym. W przypadku ich upuszczenia lub podgrzania mogą rozerwać się i spowodować obrażenia ciała. Należy je traktować ostrożnie.

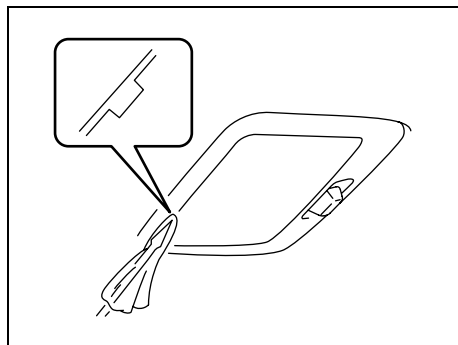
### ZALECENIE

Tłuszcz przeniesione ze skóry rąk mogą spowodować przegrzanie się i rozerwanie żarówek halogenowych, gdy zostaną zapalone. Nowe żarówki należy chwycić przez czystą szmatkę.

### ZALECENIE

Częsta wymiana żarówek wskazuje na potrzebę przeglądu układu elektrycznego. Powinna tego dokonać autoryzowana stacja obsługi SUZUKI.

### Centralna lampka oświetlenia wnętrza (w niektórych wersjach)

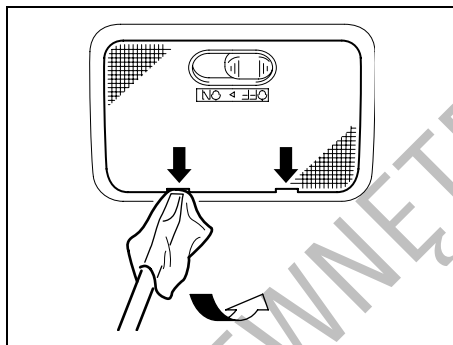


64J159

Posługując się płaskim śrubokrętem zabezpieczonym miękką szmatką podważyć i zdjąć klosz lampki. Ponowna instalacja klosza dokonywana jest przez jego wciśnięcie.

Wyciągnąć żarówkę. Przy wkładaniu nowej żarówki zwrócić uwagę, aby sprężyna kontaktowa pewnie przytrzymała żarówkę.

### Tylna lampka oświetlenia wnętrza (w niektórych wersjach)



64J160

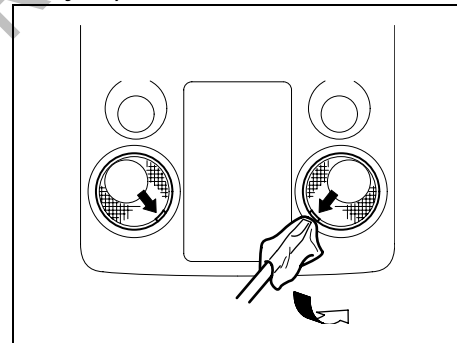
Posługując się płaskim śrubokrętem zabezpieczonym miękką szmatką podważyć i zdjąć klosz lampki. Ponowna instalacja klosza dokonywana jest przez jego wciśnięcie.

Wyciągnąć żarówkę.

### Lampka oświetlenia punktowego (w niektórych wersjach)

Posługując się płaskim śrubokrętem zabezpieczonym miękką szmatką podważyć i zdjąć klosz lampy.

### Lampka sufitowa (w niektórych wersjach)

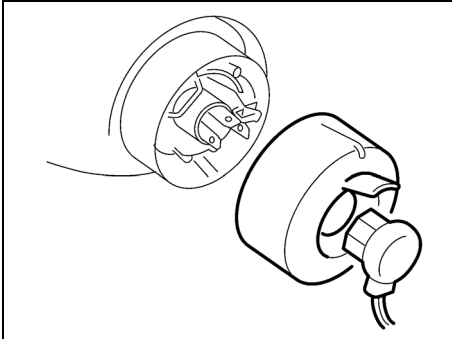


79K061

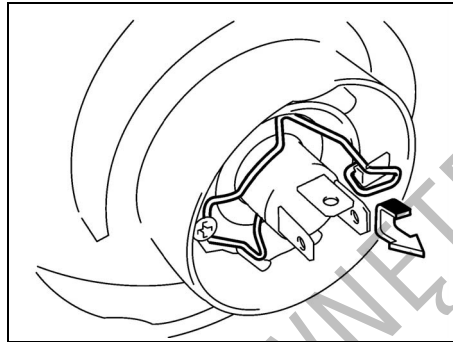
Wykręcić dwa wkręty i zdjąć obudowę lampy. Obrócić w kierunku przeciwnym do ruchu wskazówek zegara i wyjąć oprawę żarówki. Wyciągnąć żarówkę.

## Reflektory

### Wersja 3-drzwiowa

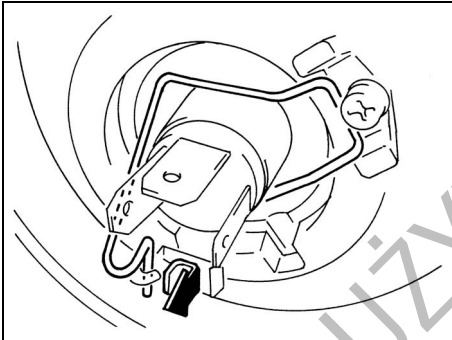


65D149



65D150

Podnieść pokrywę komory silnikowej.  
Odłączyć złącze elektryczne. Zdjąć osłonę gumową.



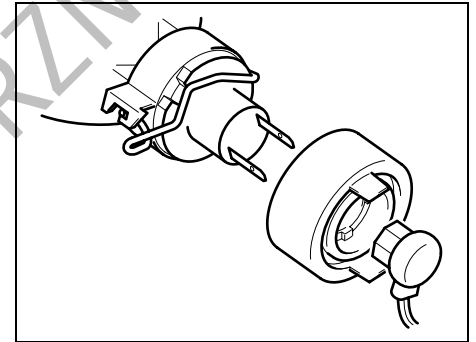
81A092

Nacisnąć do przodu i zwolnić sprężynę mocującą. Wymienić żarówkę.

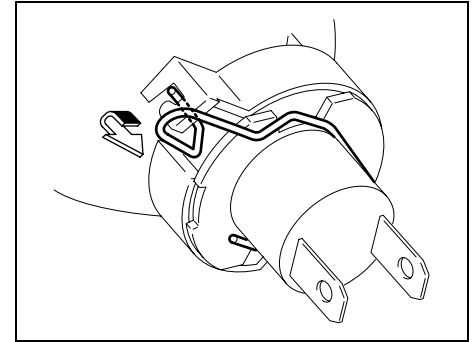
### Wersja 5-drzwiowa

#### Światła mijania

- Lampy halogenowe



79K089



66J108

## PRZEGLĄDY I OBSŁUGA OKRESOWA

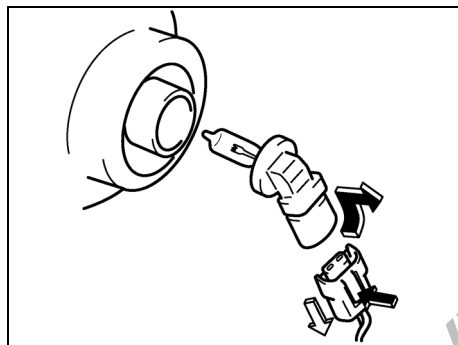
Podnieść pokrywę komory silnikowej. Odłączyć złącze elektryczne. Zdjąć osłonę gumową.

Nacisnąć do przodu i zwolnić sprężynę mocującą. Wymienić żarówkę.

### • Lampy wyładowcze

Ze względu na wymagane specjalne procedury postępowania, zalecane jest zlecenie wymiany żarówki autoryzowanej stacji obsługi SUZUKI.

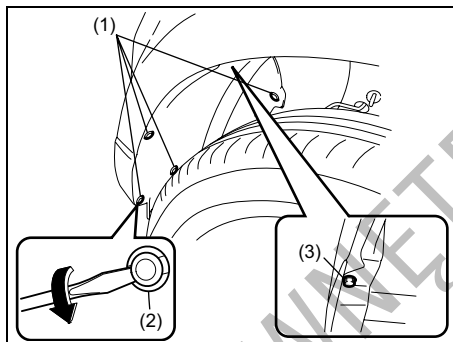
### Światła drogowe



78F072

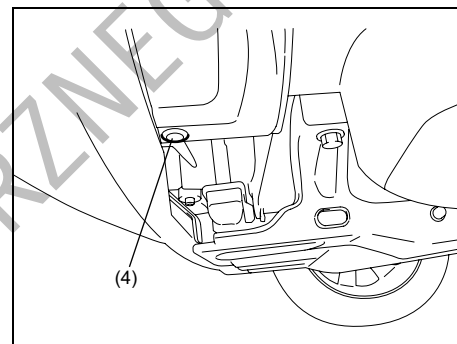
Podnieść pokrywę komory silnikowej. Naciskając blokadę odłączyć złącze elektryczne. Obrócić w kierunku przeciwnym do ruchu wskazówek zegara i wyjąć oprawę żarówki.

### Przednie światła przeciwmgienne



79F090

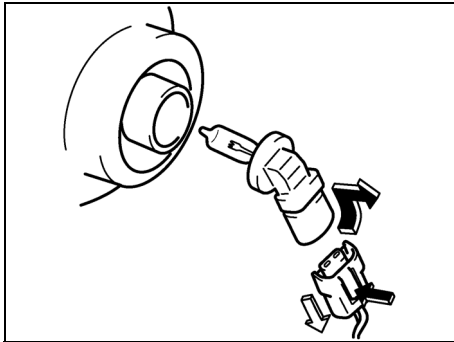
- 1) Wsunąć płaską końcówkę śrubokręta w otwór (2) i obracając jak pokazano na rysunku, podważyć i wyjąć zatrzask (2).
- 2) Postępując się śrubokrętem z końcówką krzyżową wykręcić wkręt (3).



79F091

- 3) W sposób analogiczny jak w punkcie 1) wyjąć zatrzask (4).

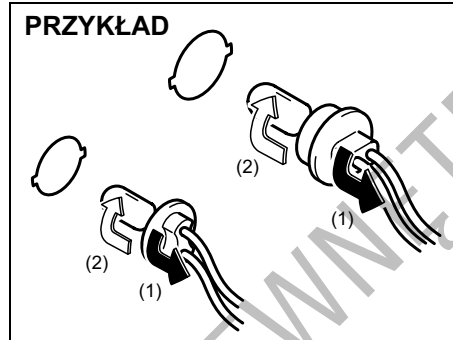




78F072

- 4) Zdjąć osłonę. Naciskając blokadę odłączyć złącze elektryczne. Obrócić w kierunku przeciwnym do ruchu wskazówek zegara i wyjąć oprawę żarówki.

### Pozostałe światła główne Oprawa żarówki

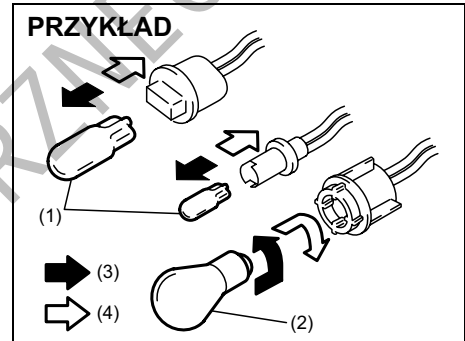


54G123

- (1) Wycinanie  
(2) Wkładanie

W celu wyjęcia oprawy żarówki z obudowy lampy należy ją obrócić w kierunku przeciwnym do ruchu wskazówek zegara i wyciągnąć. Przy wkładaniu oprawy należy ją wcisnąć i obrócić w kierunku zgodnym z ruchem wskazówek zegara.

### Żarówki



54G124

- (3) Wycinanie  
(4) Wkładanie

W tych światłach używane są dwa typy żarówek: całkowicie szklana (1) i szklana z metalowym trzonkiem (2).

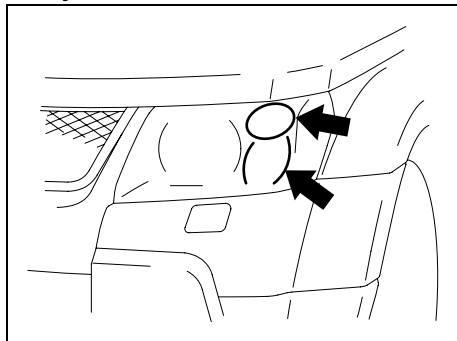
Aby wyjąć lub włożyć żarówkę typu (1) należy ją odpowiednio wyciągnąć lub wcisnąć na miejsce.

Aby wyjąć żarówkę typu (2) z oprawki, należy ją wcisnąć i obrócić w kierunku przeciwnym do ruchu wskazówek zegara. W celu włożenia nowej żarówki należy ją wcisnąć i obrócić w kierunku zgodnym z ruchem wskazówek zegara.

Dostęp do poszczególnych żarówek lub opraw żarówek uzyskuje się w następujący sposób:

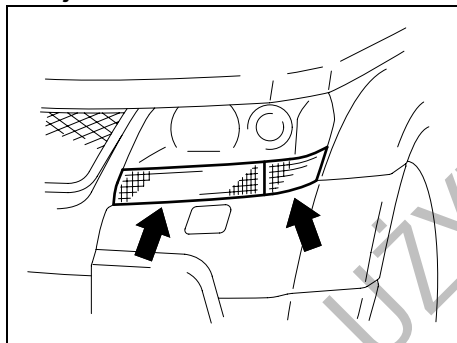
### Przednie światła pozycyjne Przednie kierunkowskazy

#### Wersja 3-drzwiowa



64J193

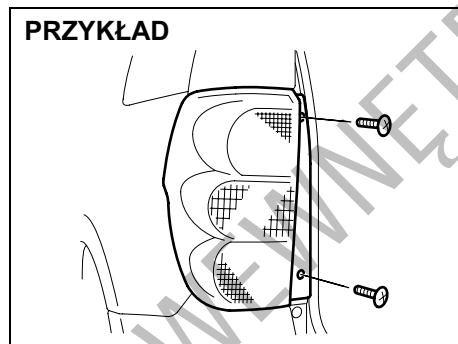
#### Wersja 5-drzwiowa



64J163

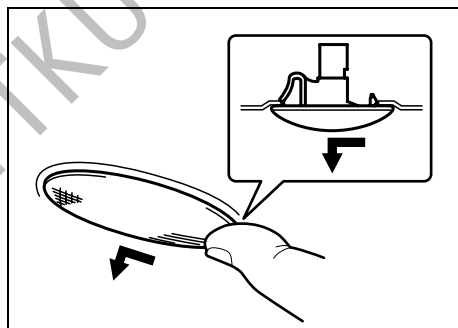
Ze względu na konieczność zdemontowania osłony chłodnicy i obudowy reflektora, czynność tę należy powierzyć autoryzowanej stacji obsługi.

#### Tylne światła zespolone



64J164

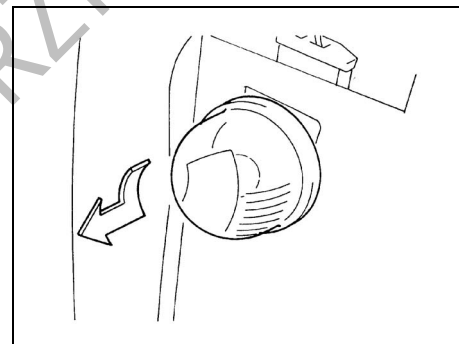
#### Kierunkowskazy boczne



64J195

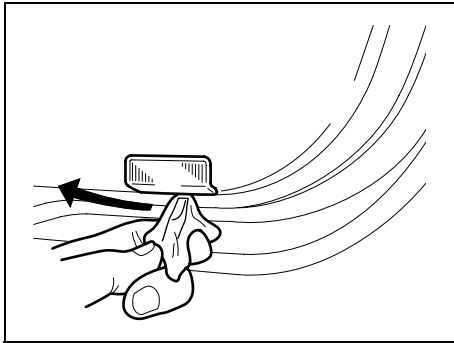
Żarówki są zespolone z lampką i wraz z nią wymieniane. Przesunąć palcem lampkę w lewo i wyjąć.

#### Oświetlenie tablicy rejestracyjnej



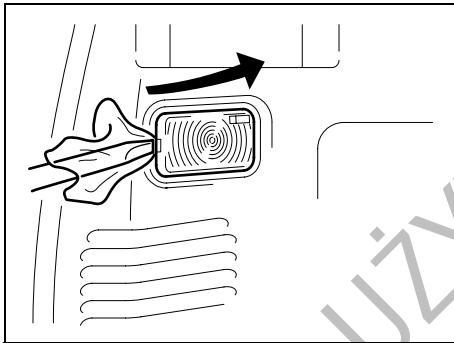
75F087

**Oświetlenie w drzwiach  
(wersja 5-drzwiowa)**



64J165

**Oświetlenie przestrzeni bagażowej**

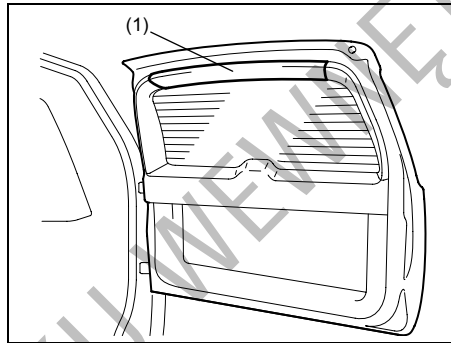


64J166

**Dodatkowe światło hamowania  
(w niektórych wersjach)**

Poniżej podany jest ogólny sposób postępowania przy wymianie żarówek dodatkowego światła hamowania.

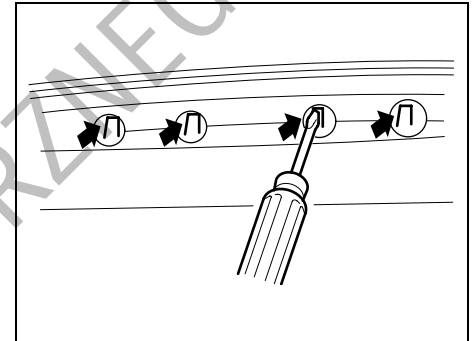
Ze względu na wymagane specjalne procedury postępowania, zalecane jest zlecenie wymiany żarówki autoryzowanej stacji obsługi SUZUKI.



64J181

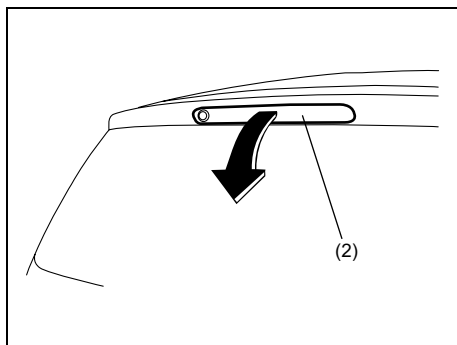
W celu wymontowania lampy dodatkowego światła hamowania należy wykonać następujące czynności:

- 1) Otworzyć drzwi bagażnika i zdjąć listwę osłonową (1), jak pokazano na rysunku.

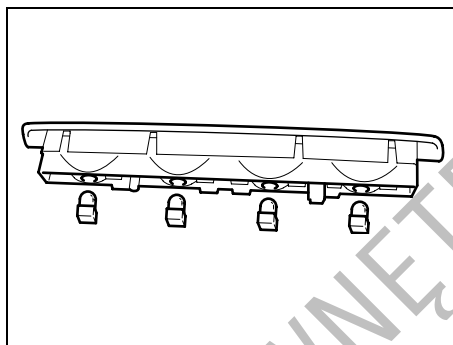


64J182

- 2) Wsuwając przez otwory serwisowe np. śrubokręt z płaską końcówką zwolnić zaczepy lampy.



3) Zamknąć drzwi bagażnika i wyjąć z nich dodatkowe światło hamowania (2).

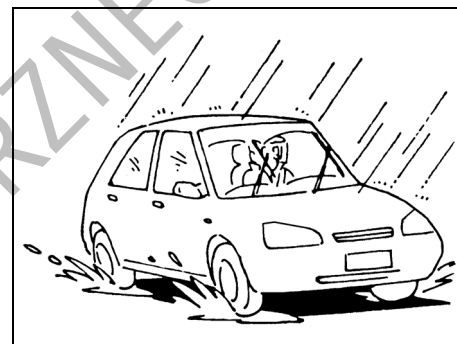


4) Wyciągnąć żarówki.

5) Włożyć nowe żarówki.

W celu zamontowania dodatkowego światła hamowania należy powyższe czynności powtórzyć w odwrotnej kolejności.

## Pióra wycieraczek



Gdy pióra wycieraczek ulegną uszkodzeniu, zaczną się kruszyć lub zostawiać smugi na szybie, należy je wymienić.

W celu zamontowania nowych piór wycieraczek należy postępować w sposób opisany poniżej.

### ZALECENIE

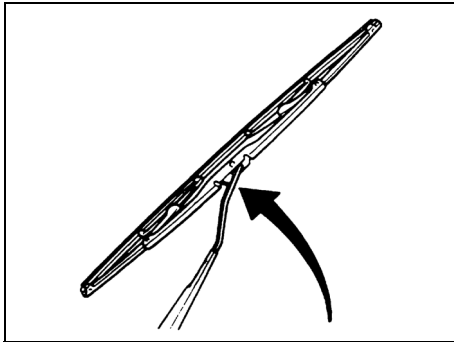
**Aby uniknąć zarysowania lub pęknięcia szyby, nie należy dopuszczać do uderzenia w szybę ramieniem wycieraczki bez pióra.**

### UWAGA:

Niektóre pióra wycieraczek mogą różnić się od opisanych w tym miejscu, co jest uzależnione od specyfikacji danego samochodu. W takim przypadku należy

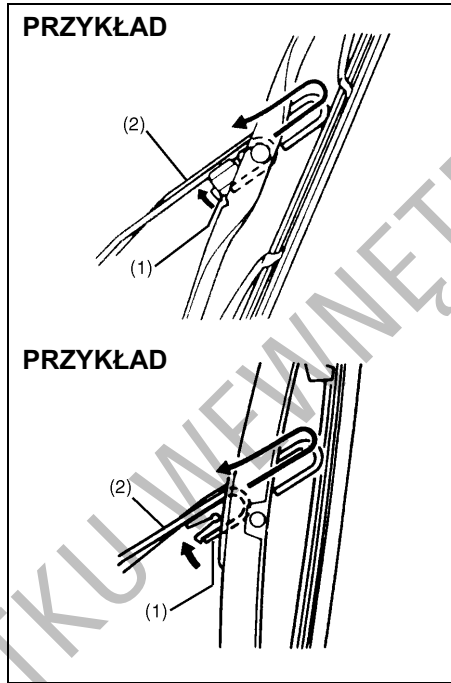
skontaktować się z autoryzowaną stacją obsługi SUZUKI w celu ustalenia właściwego sposobu wymiany.

**Wycieraczki szyby przedniej:**



70G119

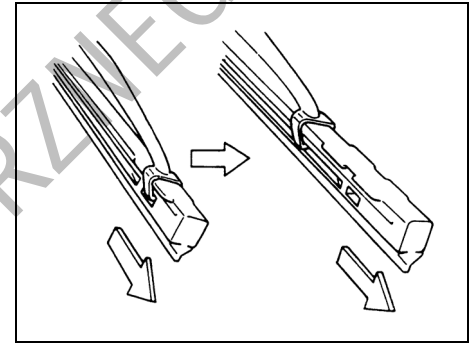
- 1) Odciągnąć ramię wycieraczki od szyby.



54G130

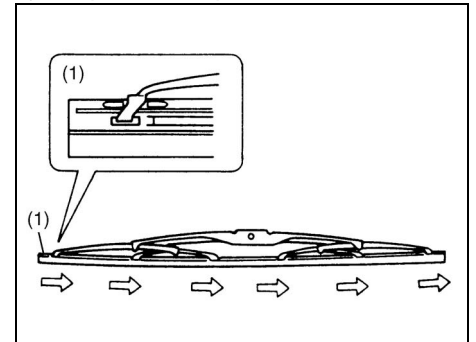
- 2) Przycisnąć zatrzask (1) do ramienia wycieraczki (2) i zdjąć pióro wycieraczki z ramienia, jak pokazano na rysunku.
- 3) Po uwolnieniu zablokowanego końca zsunąć element gumowy z pióra wycieraczki, jak pokazano na rysunku.

**Typ A (zdejmowanie)**



60A260

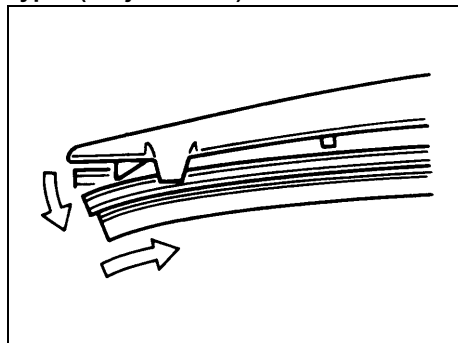
**Typ A (zakładanie)**



54G132

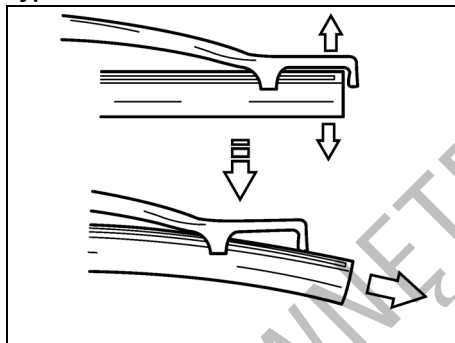
- (1) Zablokowany koniec

## Typ B (zdejmowanie)



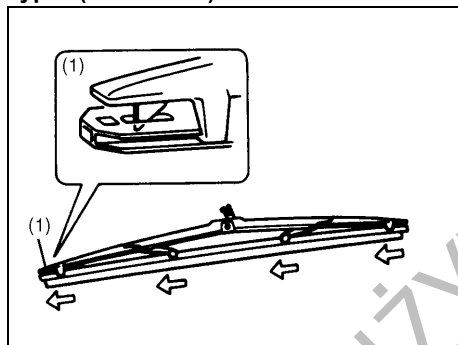
54G133

## Typ C



65D151

## Typ B (zakładanie)

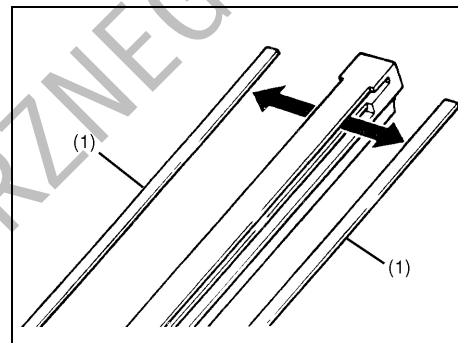


54G134

(1) Zablokowany koniec

### UWAGA:

*W przypadku pióra wycieraczki typu C nie należy zbyt mocno odginać końcówki ramki pióra wycieraczki, ponieważ może to spowodować jej odłamanie.*

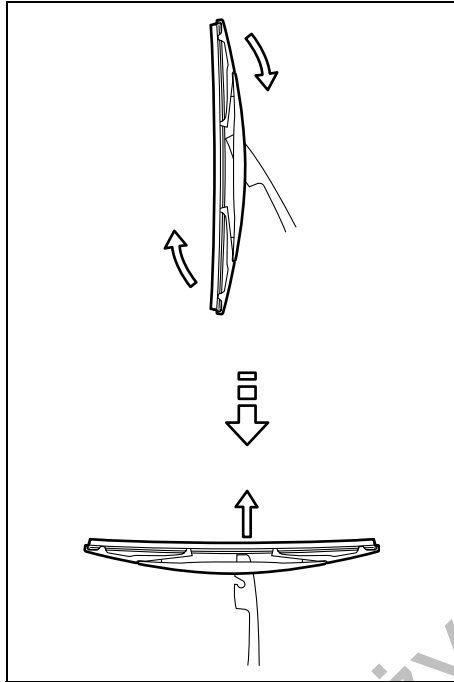


54G135

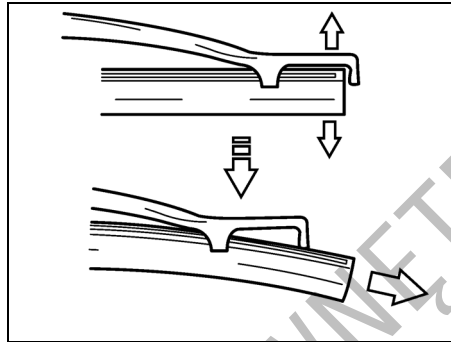
(1) Element ustalający

- 4) Jeżeli nowe pióro wycieraczki nie ma dwóch metalowych elementów ustalających, należy przenieść je ze starego pióra.
- 5) Zainstalować nowy element gumowy pióra wycieraczki w porządku odwrotnym do demontażu, zablokowanym końcem w kierunku ramienia wycieraczki (nie dotyczy typu C). Należy sprawdzić, czy gumka jest prawidłowo przytrzymywana przez wszystkie zaczepy. Zablokować końcówkę elementu gumowego.
- 6) Założyć pióro wycieraczki na ramię tak, aby zatrzask pewnie uchwycił ramię.

Wycieraczka szyby tylnej:

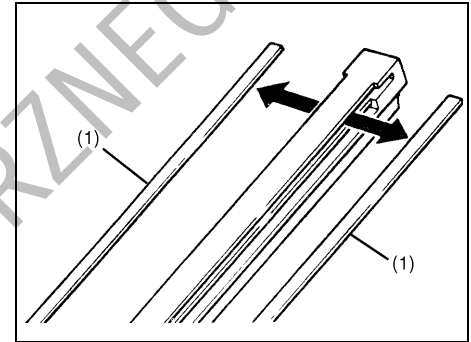


- 1) Odciągnąć ramię wycieraczki od szyby.
- 2) Zdjąć wycieraczkę z ramienia, jak pokazano na rysunku.
- 3) Zsunąć element gumowy z ramki pióra wycieraczki, jak pokazano na rysunku.



**UWAGA:**

*Nie należy zbyt mocno odginać końcówki ramki pióra wycieraczki, ponieważ może to spowodować jej złamanie.*



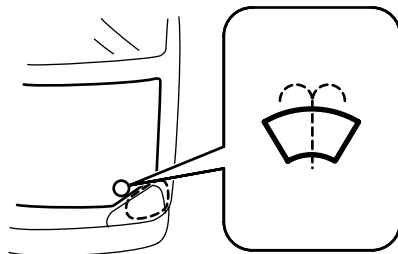
(1) Element ustalający

- 4) Jeżeli nowe pióro wycieraczki nie ma dwóch metalowych elementów ustalających, należy przenieść je ze starego pióra.
- 5) Zainstalować nowy element gumowy pióra wycieraczki w kolejności odwrotnej do demontażu. Należy sprawdzić, czy gumka jest prawidłowo przytrzymywana przez wszystkie zaczepy.
- 6) Założyć pióro wycieraczki na ramię tak, aby zatrzask pewnie uchwycił ramię.

### Płyn do spryskiwaczy szyb

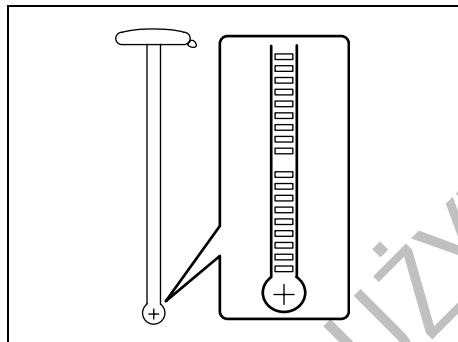
Przednie i tylne (w niektórych wersjach)

#### PRZYKŁAD



(lub po przeciwnej stronie)

66J008



66J116

Sprawdzić, czy w zbiorniku jest płyn zmywający, patrząc na wskaźnik doczepiony

do korka wlewu. Gdy zbiornik jest niemal pusty, uzupełnić płyn.

Należy stosować dobrej jakości płyn do spryskiwaczy szyb, w razie potrzeby rozcieńczając wodą.

#### ⚠ OSTRZEŻENIE

**Nie wolno używać jako płynu do spryskiwaczy szyb roztworu przeznaczonego do układu chłodzenia silnika. Po rozpyleniu na szybie może on spowodować ograniczenie widoczności, a ponadto może uszkodzić powłoki lakierowe.**

#### ZALECENIE

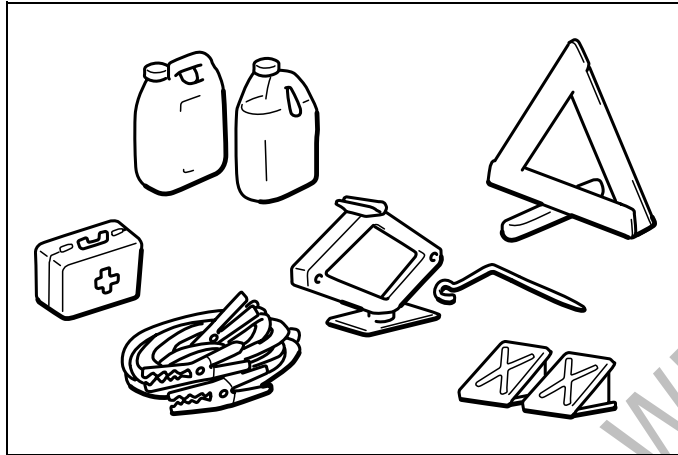
**Gdy w zbiorniku nie ma płynu, próba uruchomienia spryskiwaczy może spowodować uszkodzenie silnika elektrycznego pompki.**

### Układ klimatyzacji

Po dłuższym okresie nieużywania, np. po sezonie zimowym, sprawność układu klimatyzacji może się nieco zmniejszyć. Utrzymanie maksymalnej sprawności układu oraz przedłużenie jego trwałości wymaga okresowego uruchamiania klimatyzacji. Układ powinien przynajmniej raz w miesiącu zostać włączony na minutę, z silnikiem samochodu pracującym na biegu jałowym. Umożliwia to obieg czynnika chłodniczego oraz oleju i konserwację poszczególnych elementów układu klimatyzacji.



## SYTUACJE AWARYJNE

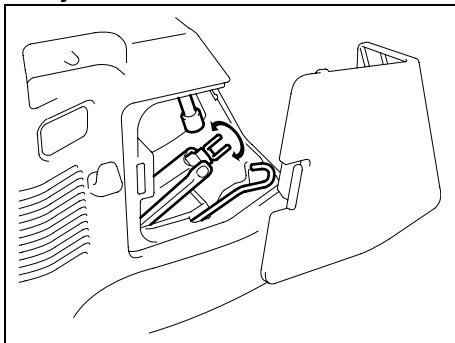


60G411

Narzędzia do zmiany koła .....	8-1
Blokada zabezpieczająca nakrętkę koła zapasowego (w niektórych wersjach) .....	8-1
Podnoszenie samochodu .....	8-2
Zmiana koła .....	8-3
Tymczasowa naprawa przebicia opony za pomocą zestawu naprawczego (w niektórych wersjach) .....	8-7
Uruchamianie silnika z obcego źródła prądu .....	8-10
Holowanie niesprawnego samochodu .....	8-11
Postępowanie w sytuacjach awaryjnych .....	8-13

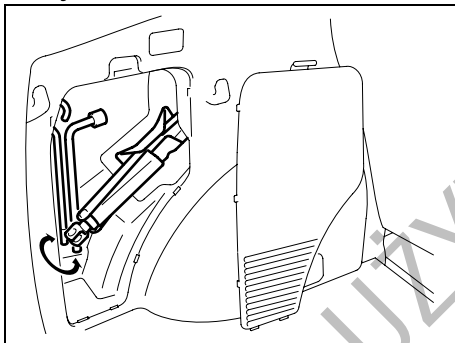
### Narzędzia do zmiany koła

#### Wersja 3-drzwiowa



64J125

#### Wersja 5-drzwiowa



64J124

Podnośnik, klucz do kół oraz korba podnośnika przechowywane są w lewym tylnym rogu bagażnika. W celu uzyskania dostępu do narzędzi należy zdjąć pokrywę schowka. W wersji 3-drzwiowej należy wcześniej pochylić do przodu oparcie siedzenia.

W celu wyjęcia podnośnika należy obrócić jego śrubę w kierunku przeciwnym do ruchu wskazówek zegara, a następnie wyjąć podnośnik z uchwytu. Chowając podnośnik z powrotem należy umieścić go w uchwycie i obracać śrubę w kierunku zgodnym z ruchem wskazówek zegara, aż do unieruchomienia podnośnika.

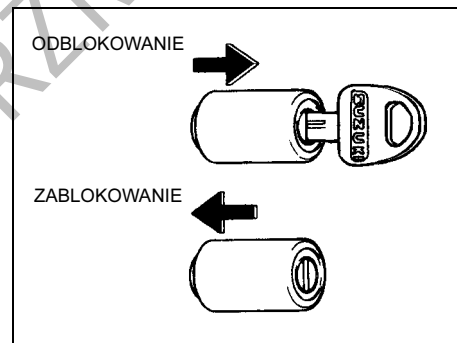
#### **⚠ OSTRZEŻENIE**

**Podnośnik służy wyłącznie do zmiany kół. Przed użyciem podnośnika należy zapoznać się ze wskazówkami dotyczącymi podnoszenia pojazdu, podanymi w rozdziale „SYTUACJE AWARYJNE”.**

#### **⚠ OSTRZEŻENIE**

**Po użyciu należy narzędzia do zmiany koła umieścić w bezpiecznym miejscu, aby w razie wypadku nie stanowiły dodatkowego zagrożenia.**

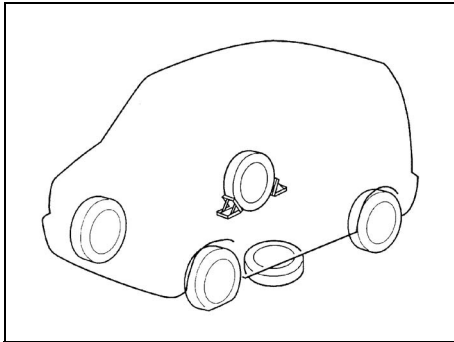
### Blokada zabezpieczająca nakrętkę koła zapasowego (w niektórych wersjach)



64J172

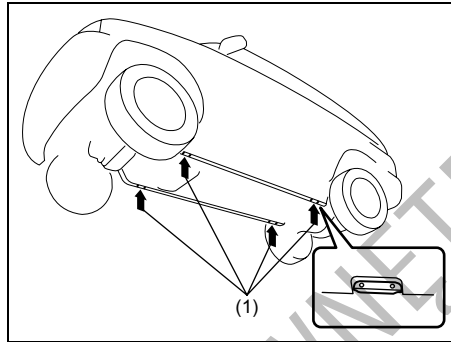
Nakrętka mocująca koło zapasowe wyposażona jest w blokadę zabezpieczającą przed kradzieżą. Włożyć kluczyk od wyłącznika zapłonu w zamek blokady nakrętki i odkręcić nakrętkę wraz z kluczykiem. W celu zabezpieczenia nakrętki należy nałożyć na nią blokadę, a następnie wcisnąć zamek.

## Podnoszenie samochodu



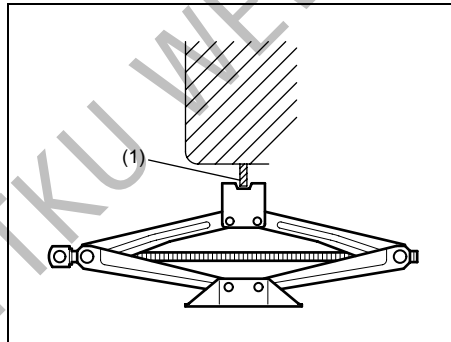
75F062

- 1) Ustawić samochód w miejscu o poziomym i twardym podłożu.
- 2) Uruchomić z pełną siłą hamulec postojowy i przestawić dźwignię automatycznej skrzyni biegów w położenie „P” (Parkowanie), a mechanicznej skrzyni biegów w położenie „R” (bieg wsteczny).
- 3) Włączyć światła awaryjne, jeśli w pobliżu jest ruch drogowy.
- 4) Podłożyć kliny przed i za kołem skośnie przeciwnym do podnoszonego.
- 5) Na wypadek zsunięcia się samochodu z podnośnika umieścić zapasowe koło pod samochodem w pobliżu zmieniającego koła w sposób pokazany na ilustracji.



64J194

(1) Miejsce przyłożenia podnośnika

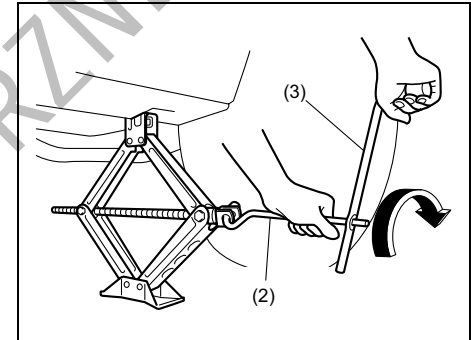


79K058

(1) Miejsce przyłożenia podnośnika

- 6) Ustawić podnośnik jak pokazano na rysunku i obracając rękojeść zgodnie z ruchem wskazówek zegara unosić go

do chwili, gdy wycięcie w głowicy podnośnika obejmie w odpowiednim miejscu kołnierz podłuczny podwozia.



79K059

- (2) Korba podnośnika
- (3) Klucz do kół

- 7) Powoli i płynnie podnosić pojazd, aż do chwili, gdy opona oderwie się od podłoża. Nie podnosić samochodu wyżej niż jest to konieczne.

## ⚠ OSTRZEŻENIE

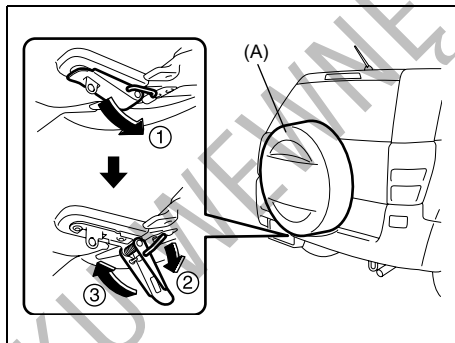
- Podnośnika należy używać wyłącznie do zmiany koła.
- Nie podnosić pojazdu stojącego na pochyłości.
- Nie podnosić pojazdu podnośnikiem ustawionym inaczej niż pod odpowiednim punktem na podłużnicy podwozia w pobliżu zmieniającego koła.
- Podnośnik musi być uniesiony przynajmniej o 51 mm, zanim zetknie się z kołnierzem podłużnicy. Użycie podnośnika, gdy jest on wysunięty mniej niż 51 mm od położenia całkowitego złożenia, może spowodować jego uszkodzenie.
- Żadna część ciała nie powinna znajdować się pod samochodem, który jest wsparty na podnośniku.
- Nie uruchamiać silnika w podniesionym samochodzie i nie zezwalać pasażerom na pozostanie w kabinie.

## Zmiana koła

Przy zmianie koła należy przestrzegać przedstawionego poniżej schematu postępowania:

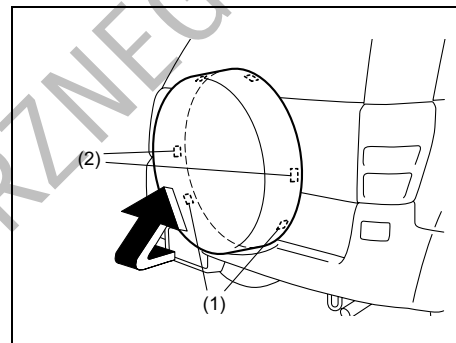
### Zdejmowanie koła zapasowego (jeżeli jest):

- 1) Wyjąć z samochodu podnośnik i narzędzia.



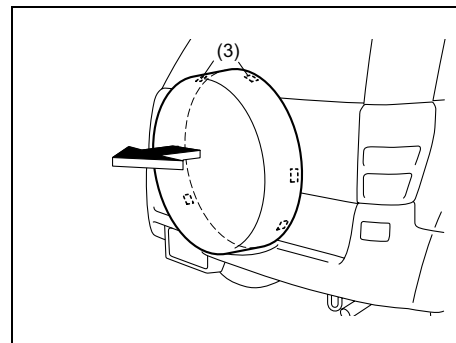
78K057

- 2) Zwolnić blokadę u dołu osłony koła zapasowego (A), jak pokazano na rysunku.



78K058

- 3) Zwolnić po kolei dolne (1) i środkowe (2) zaczepy.



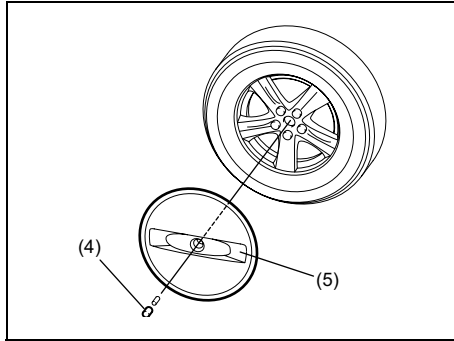
78K059

- 4) Zwolnić górne zaczepy (3) i zdjąć osłonę koła.

**UWAGA:**

Pełnowymiarową osłonę koła zapasowego należy zdejmować zaczynając od jej dolnej części, inaczej można spowodować uszkodzenie jej zaczepów.

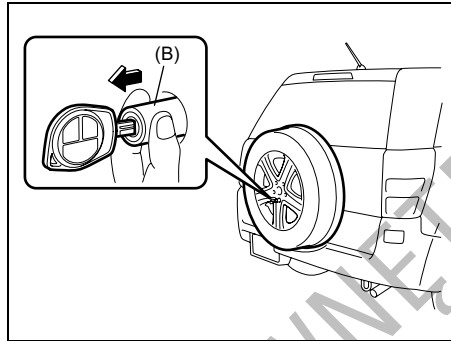
**(Tarcza osłonowa)**



78K060

**UWAGA:**

W przypadku, gdy koło zapasowe zabezpieczone jest tarczą osłonową, należy zacząć od jej zdjęcia po wykręceniu centralnej nakrętki mocującej (4).



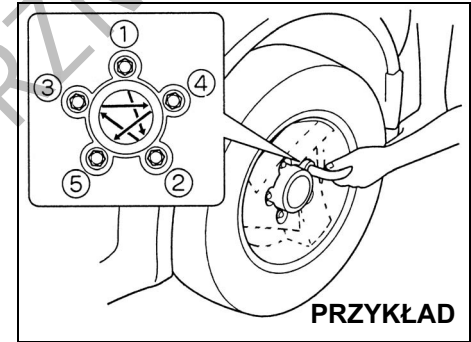
64J180

- 5) Włożyć kluczyk do zamka (B) na nakrętce mocującej koło i wyciągnąć cylinder zamka.
- 6) Odkręcić nakrętki mocujące i zdjąć koło zapasowe, chwytając je obiema rękami.

**Zmiana koła:**

- 1) Poluzować nakrętki koła, lecz nie zdejmować ich.
- 2) Podnieść samochód za pomocą podnośnika (zgodnie ze wskazówkami podanymi w tym rozdziale).
- 3) Odkręcić całkowicie nakrętki i zdjąć koło.
- 4) Przed założeniem nowego koła należy przy użyciu czystej ściereczki usunąć wszelkie zabrudzenia i błoto z powierzchni koła oraz piasty. Przy czyszczeniu piasty zachować ostrożność, ponieważ może być po jeździe rozgrzana.

- 5) Założyć nowe koło oraz nakrętki, kierując je stroną stożkową do koła. Dokręcić każdą z nakrętek mocno dłońmi, aż koło osiadzie dokładnie na piaście.



81A057

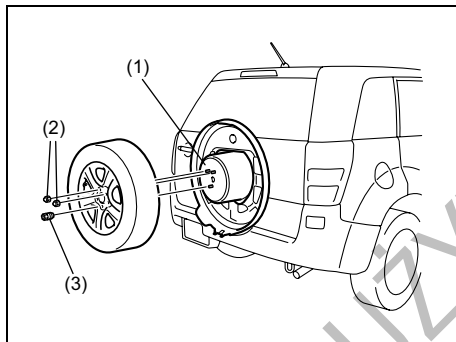
**Moment dokręcenia nakrętek koła  
100 Nm (10,0 kGm)**

- 6) Opuścić podnośnik i mocno dociągnąć nakrętki zalecanym momentem w kolejności „na krzyż”, jak pokazano na rysunku.

### ⚠ OSTRZEŻENIE

Należy stosować wyłącznie oryginalne nakrętki mocujące koło i po zmianie koła jak najszybciej dokręcić je zalecanym momentem. Nieprawidłowe lub dociągnięte nieodpowiednim momentem nakrętki mogą samoistnie poluzować się lub całkowicie odkręcić, co grozi wypadkiem. W przypadku nie dysponowania kluczem dynamometrycznym należy zlecić dokręcenie nakrętek autoryzowanej stacji obsługi Suzuki.

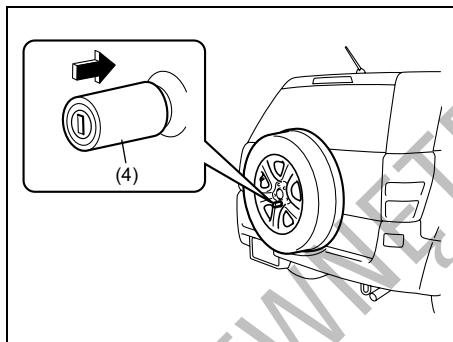
Zamocowanie koła na drzwiach bagażnika:



78K061

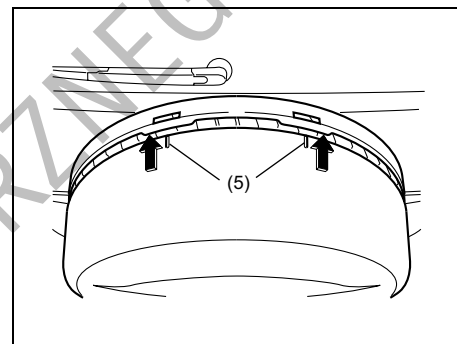
- 1) Trzymając koło dwoma rękami osadzić je na uchwycie (1), jak pokazano na rysunku.

Następnie umocować je nakrętkami (2) i nakrętką centralną (3).



78K062

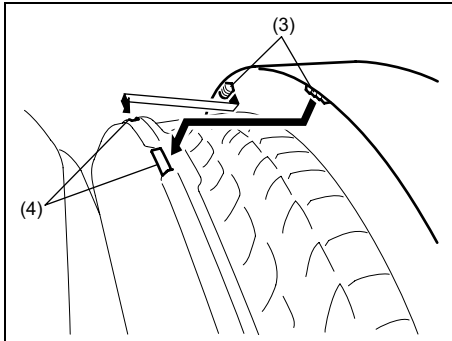
- 2) Na centralną nakrętkę nałożyć blokadę (4) i wcisnąć.
- 3) Zamocować osłonę koła, postępując w kolejności odwrotnej niż przy jej zdejmowaniu.



78K063

### UWAGA:

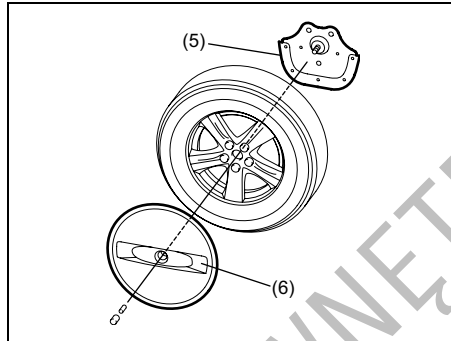
Pełnowymiarową osłonę koła zapasowego należy zakładać zaczynając od ustawienia oznaczonych na zewnętrznej powierzchni górnych zaczepów (5) na wprost odpowiednich otworów, a następnie zamocować je jako pierwsze.



64J196

### ZALECENIE

Pełnowymiarową osłonę koła zapasowego należy zabezpieczyć przed odpadnięciem podczas jazdy, dokładnie dopasowując jej zaczepy (3) do każdego z otworów (4) wewnętrznej części osłony.



64J214

### UWAGA:

W przypadku mocowania koła z oponą 215/70R16 na miejscu zapasowego należy umocować je na wsporniku (5) bez wewnętrznej osłony, a następnie nałożyć zewnętrzną osłonę (6).

### ▲ OSTRZEŻENIE

Samochody z ogumieniem 225/65R17 wyposażone są w koło zapasowe z oponą o innym rozmiarze niż pozostałe koła samochodu. Tego typu tzw. dojazdowe koło zapasowe przeznaczone jest wyłącznie do czasowego użycia w sytuacji awaryjnej. Tarcza tego koła jest w kolorze żółtym, by przypominać o jego tymczasowym charakterze. Przedłużone używanie dojazdowego koła zapasowego może doprowadzić do uszkodzenia jego opony i utraty panowania nad pojazdem. Używając tego koła należy zawsze zachować następujące środki ostrożności:

- Pamiętać o zmienionych właściwościach jezdnych samochodu z założonym kołem dojazdowym.
- Nie przekraczać prędkości 80 km/h.
- Jak najszybciej zastąpić dojazdowe koło zapasowe zwykłym kołem.
- Nie korzystać z trybu napędu „4H LOCK” i „4L LOCK”.
- Nie zakładać na to koło łańcuchów. W razie potrzeby założenia łańcuchów przeciwpoślizgowych należy przełożyć koła w taki sposób, aby na tylnej osi jezdnej znalazły się zwykłe koła.

>>

**⚠ OSTRZEŻENIE**

(cd.)

- Gdy tylko pojawi się wskaźnik zużycia bieżnika, oponę dojazdowego koła zapasowego należy natychmiast wymienić.
- W razie wymiany dojazdowego koła zapasowego należy zastąpić je kołem o identycznej konstrukcji i o takim samym rozmiarze.

**Tymczasowa naprawa przebitcia opony za pomocą zestawu naprawczego (w niektórych wersjach)**

Zestaw naprawczy do ogumienia oraz narzędzia do zmiany koła znajdują się w bagażniku.

Należy również zapoznać się z informacjami podanymi na ulotce dołączonej do zestawu naprawczego.

**ZALECENIE**

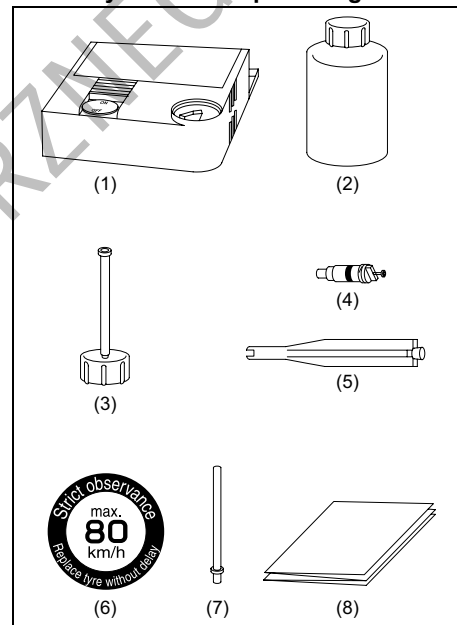
W wyszczególnionych poniżej przypadkach zestaw naprawczy do ogumienia nie ma zastosowania. W takiej sytuacji należy zwrócić się do autoryzowanej stacji obsługi SUZUKI lub wezwać pomoc drogową.

- Przećięcia lub przebitcia bieżnika o wielkości ponad 4 mm.
- Przećięcia ścian bocznych opony.
- Uszkodzenia opony wynikłe na skutek jazdy ze znacznie obniżonym ciśnieniem wewnętrznym.
- Zsuniecie się brzegu opony z obręczy.
- Uszkodzenie obręczy.

Przy użyciu zestawu naprawczego do ogumienia można uszczelniać drobne przebitcia części bieżnikowej opony, spowodowane np. wbitym gwoździem bądź wkrętem.

Podczas tego typu tymczasowej naprawy nie należy wyciągać wbitego przedmiotu z opony.

**Elementy zestawu naprawczego**



63J300

- (1) Sprężarka
- (2) Pojemnik ze środkiem uszczelniającym
- (3) Przewód dozujący
- (4) Rdzeń zaworu opony (zapasowy)
- (5) Narzędzie do wykręcania rdzenia zaworu
- (6) Naklejka przypominająca o ograniczeniu prędkości
- (7) Przedłużenie przewodu (do usuwania środka uszczelniającego)
- (8) Ulotka informacyjna



**⚠ OSTRZEŻENIE**

W przypadku połknięcia środka uszczelniającego do opon jest szkodliwy dla zdrowia. Jest on również niebezpieczny w kontakcie ze skórą lub gdy dostanie się do oczu. W razie połknięcia nie należy wywoływać wymiotów, przyjmując obfitą ilość wody (gdy to możliwe, z zawieszoną węglą leczniczego) i natychmiast skontaktować się z lekarzem. W razie dostania się środka uszczelniającego do oczu należy je przemyć wodą i zwrócić się o pomoc medyczną. Po kontakcie ze środkiem uszczelniającym do opon należy dokładnie umyć dłonie. Substancja ta może być trująca dla zwierząt. Należy ją zabezpieczyć przed dostępem dzieci i zwierząt domowych.

**ZALECENIE**

Środek uszczelniający do opon należy wymienić na nowy przed upływem terminu jego ważności, podanego na etykiecie pojemnika. Nowy środek uszczelniający można nabyć w autoryzowanej stacji obsługi SUZUKI.

**Sposób wykonania tymczasowej naprawy przebitej opony**

1) Ustawić samochód na poziomym, równym i twardym podłożu. U uruchomić z

pełną siłą hamulec postojowy i ustawić dźwignię skrzyni biegów w położeniu „P” (automatyczna skrzynia biegów) lub „R” (mechaniczna skrzynia biegów). Włączyć światła awaryjne, jeśli w pobliżu jest ruch drogowy.

- Podłożyć kliny przed i za kołem skośnie przeciwnym do podnoszonego.
- 2) Wyjąć pojemnik ze środkiem uszczelniającym i sprężarkę. Mocno wstrząsnąć pojemnikiem. Następnie odkręcić zakrętkę pojemnika i na jej miejsce wkręcić przewód dozujący, powodując przebiegię wewnętrznego zamknięcia butelki.

**UWAGA:**

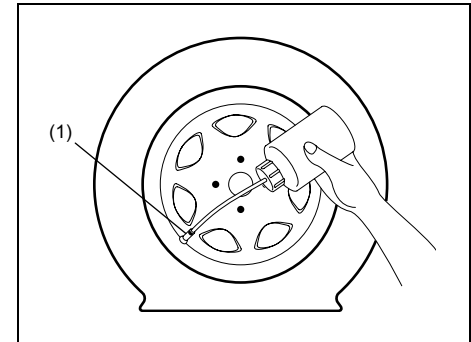
Przed wkręceniem przewodu dozującego należy mocno wstrząsnąć pojemnikiem. Nie usuwać wewnętrznego zamknięcia pojemnika.

- 3) Odkręcić kapturek ochronny z zaworu opony. Przy użyciu dołączonego specjalnego narzędzia wykręcić rdzeń zaworu opony.

**⚠ OSTRZEŻENIE**

Jeżeli wewnątrz opony pozostało pewne nadciśnienie, rdzeń zaworu po wykręceniu może wyskoczyć. Należy go wykręcać ostrożnie.

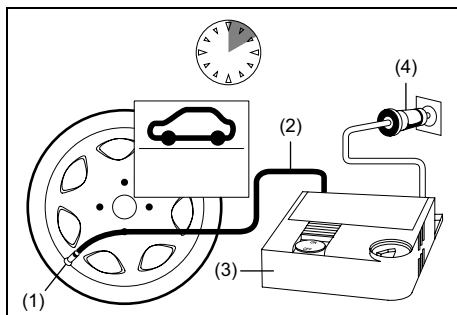
- 4) Wyciągnąć zatyczkę przewodu dozującego i wsunąć go w otwór trzonka zaworu opony.
- 5) Trzymając pojemnik dnem do góry wycisnąć całkowicie jego zawartość do wnętrza opony. Następnie wyciągnąć przewód dozujący z trzonka zaworu opony i mocno wkręcić rdzeń zaworu. Jeżeli wykręcony wcześniej rdzeń zaworu jest zabrudzony bądź zostanie zgubiony, użyć rdzenia zaworu dołączonego do zestawu.



63J215

(1) Zawór opony

- 6) Wkręcić końcówkę przewodu sprężarki na zawór opony. Włożyć wtyczkę przewodu zasilania elektrycznego do gniazda zapalniczki. Ustawić wyłącznik zapłonu w pozycji „ACC”. Włączyć sprężarkę. Napełnić oponę powietrzem do wymaganego ciśnienia.



63J216

- (1) Zawór opony
- (2) Przewód sprężonego powietrza
- (3) Sprężarka
- (4) Wtyczka przewodu zasilania elektrycznego

### ZALECENIE

**Sprężarkę należy włączać i wyłączać przyciskiem. Nie powinna ona pracować dłużej niż 10 minut, inaczej może ulec przegrzaniu.**

### ⚠ OSTRZEŻENIE

**Nie należy pozostawać w bezpośredniej bliskości opony podczas jej napełniania sprężonym powietrzem. Istnieje groźba jej rozerwania.**

Jeżeli w ciągu 7 minut nie daje się uzyskać właściwego ciśnienia w oponie, należy przy użyciu podnośnika podnieść samochód i co

najmniej trzykrotnie obrócić koło, rozprowadzając środek uszczelniający w jej wnętrzu. Następnie ponownie napompować oponę.

Jeżeli nadal nie można uzyskać właściwego ciśnienia w oponie, może to świadczyć o jej poważniejszym uszkodzeniu. W takim przypadku nie jest możliwe jej uszczelnienie przy użyciu zestawu naprawczego. Należy zwrócić się do autoryzowanej stacji obsługi SUZUKI lub wezwać pomoc drogową.

### UWAGA:

*W przypadku doprowadzenia do zbyt wysokiego ciśnienia w oponie należy je obniżyć, luzując nakrętkę przewodu sprężonego powietrza.*

- 7) Niezwłocznie po doprowadzeniu ciśnienia w oponie do prawidłowej wartości wykonać krótką jazdę. Należy zachować ostrożność i nie przekraczać prędkości 80 km/h.
- 8) W polu widzenia kierowcy umieścić naklejkę przypominającą o ograniczeniu prędkości i nadal zachowując ostrożność podjechać do najbliższej autoryzowanej stacji obsługi SUZUKI lub warsztatu naprawczego ogumienia.

### ⚠ OSTRZEŻENIE

**Nie umieszczać naklejki przypominającej o ograniczeniu prędkości na pokryciu tapicerskim poduszki powietrznej. Nie powinna ona także zasłaniać żadnej lampki ostrzegawczej ani prędkościomierza.**

- 9) Po 10 minutach lub 5 km jazdy sprawdzić przy użyciu sprężarki ciśnienie w oponie. Jeżeli wartość ciśnienia przekracza 130 kPa (1,3 bara), naprawa została pomyślnie zakończona. Jeżeli zmierzone ciśnienie jest niższe od prawidłowego, należy ponownie doprowadzić je do prawidłowej wartości. Natomiast gdy wartość ciśnienia jest niższa niż 130 kPa (1,3 bara), naprawa nie powiodła się. Należy przerwać jazdę i zwrócić się do autoryzowanej stacji obsługi SUZUKI lub wezwać pomoc drogową.

### ⚠ OSTRZEŻENIE

**Należy bezwzględnie sprawdzić ciśnienie w oponie, aby uzyskać pewność, że naprawa się powiodła.**

### ZALECENIE

**Tymczasowo uszczelnioną oponę należy wymienić na nową w najbliższej autoryzowanej stacji obsługi SUZUKI lub można skonsultować możliwość jej profesjonalnej naprawy w warsztacie naprawczym ogumienia.**

**Z obręczy koła należy usunąć wszelkie pozostałości środka uszczelniającego, aby zapobiec korozji. Zawór opony wymaga wymiany na nowy. Zużyty pojemnik należy udostępnić autoryzowanej stacji obsługi SUZUKI, ponieważ posłuży on do usunięcia środka uszczelniającego z opony.**

## Uruchamianie silnika z obcego źródła prądu

### ⚠ OSTRZEŻENIE

- Nie wolno próbować uruchamiać silnika z obcego źródła prądu, gdy akumulator wygląda na zamrożony. Akumulatory w tym stanie mogą podczas próby rozruchu eksplodować lub pęknąć.
- Podłączając przewody z obcego źródła należy uważać, aby ręce oraz przewody były z dala od kół pasowych, pasków napędowych i wentylatorów.
- Akumulatory wytwarzają łatwopalny gaz – wodór. Nie należy dopuszczać do występowania płomienia lub iskier w pobliżu akumulatora, gdyż grozi to wybuchem. Nigdy nie należy palić podczas pracy w pobliżu akumulatora.
- Jeśli akumulator dostarczający prądu do rozruchu jest zabudowany w innym samochodzie, oba pojazdy nie mogą się stykać.
- Jeśli akumulator systematycznie i bez wyraźnego powodu ulega rozładowaniu, należy dokonać kontroli pojazdu w autoryzowanej stacji obsługi SUZUKI.

### ⚠ OSTRZEŻENIE

- W celu uniknięcia ryzyka odniesienia obrażeń ciała oraz uszkodzenia samochodu lub akumulatora, należy dokładnie i we właściwej kolejności wykonać czynności opisanej poniżej procedury rozruchu silnika z obcego źródła prądu. W razie wątpliwości należy zwrócić się do specjalistycznej pomocy drogowej.

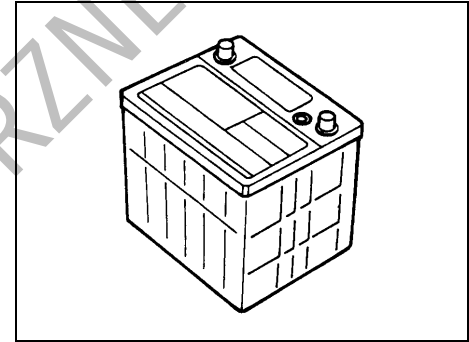
### ZALECENIE

Samochód ten nie powinien być uruchamiany przez pchanie lub holowanie. Taka metoda rozruchu silnika może spowodować trwałe uszkodzenie reaktora katalizycznego w układzie wydechowym. Pojazdy z częściowo lub całkowicie rozładowanym akumulatorem należy uruchamiać z zewnętrznego źródła prądu.

**Podczas rozruchu silnika z obcego źródła prądu należy przestrzegać następującej procedury postępowania:**

- 1) Do rozruchu tego pojazdu należy używać wyłącznie akumulatorów o napięciu 12 V. Umieścić sprawny akumulator 12 V tak blisko pojazdu, aby przewody rozruchowe sięgnęły obu akumulatorów. Jeśli używa się akumulatora zabudowanego w innym samochodzie, POJAZDY NIE MOGĄ SIĘ

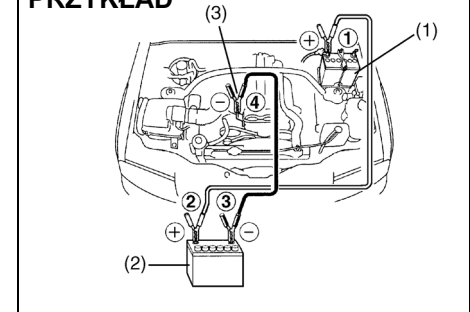
**STYKAĆ.** W obu pojazdach należy uruchomić z pełną siłą hamulce postojowe.



60A269

- 2) Wyłączyć wszystkie odbiorniki prądu elektrycznego, z wyjątkiem osprzętu niezbędnego ze względów bezpieczeństwa (np. świateł pozycyjnych lub awaryjnych).

### PRZYKŁAD



65D437

3) Podłączyć przewody rozruchowe w następujący sposób:

1. Jeden koniec pierwszego przewodu podłączyć do bieguna dodatniego (+) rozładowanego akumulatora (1).
2. Drugi koniec tego przewodu podłączyć do bieguna dodatniego (+) akumulatora wspomagającego (2).
3. Jeden koniec drugiego przewodu podłączyć do bieguna ujemnego (-) akumulatora wspomagającego (2).
4. Wolny zacisk przewodu podłączyć do niemalowanej, dużej części metalowej silnika (np. do zaczepu (3)) pojazdu z rozładowanym akumulatorem (1).

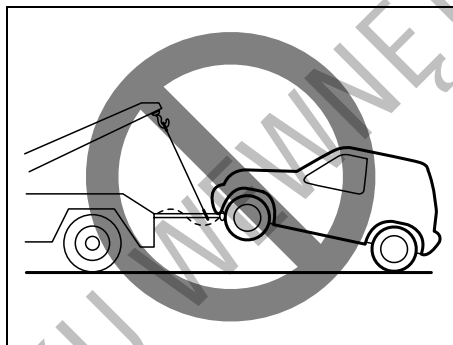
### ⚠ OSTRZEŻENIE

**Nigdy nie należy podłączać przewodu rozruchowego bezpośrednio do bieguna ujemnego (-) rozładowanego akumulatora, ponieważ grozi to jego eksplozją.**

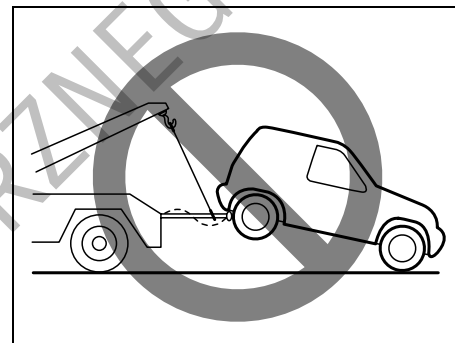
- 4) Jeżeli akumulator wspomagający jest zabudowany w innym pojeździe, jego silnik należy uruchomić i utrzymywać umiarkowaną prędkość obrotową.
- 5) Uruchomić silnik pojazdu z rozładowanym akumulatorem.
- 6) Zdemontować przewody w kolejności odwrotnej do ich podłączania.

## Holowanie niesprawnego samochodu

Gdy zajdzie konieczność wzięcia tego samochodu na hol, należy skontaktować się ze specjalistyczną służbą. Szczegółowe wskazówki odnośnie holowania można uzyskać w autoryzowanej stacji obsługi Suzuki.



54G587



64J236

### ⚠ OSTRZEŻENIE

**Aby uniknąć wypadku i uszkodzenia pojazdu podczas jego holowania, należy ściśle przestrzegać poniższych instrukcji.**

### ⚠ OSTRZEŻENIE

**Przy holowaniu tego samochodu należy zawsze zakładać łańcuchy zabezpieczające.**

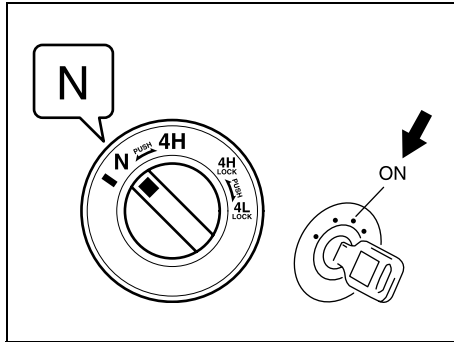
### ZALECENIE

**Do holowania należy używać właściwego sprzętu i przestrzegać odpowiednich procedur postępowania. W przeciwnym wypadku istnieje ryzyko uszkodzenia pojazdu.**

## Awaryjne holowanie

Gdy samochód zostanie unieruchomiony, może zostać wzięty na hol przez specjalistyczną pomoc drogową w sposób opisany poniżej.

### Przed przystąpieniem do holowania



64J147

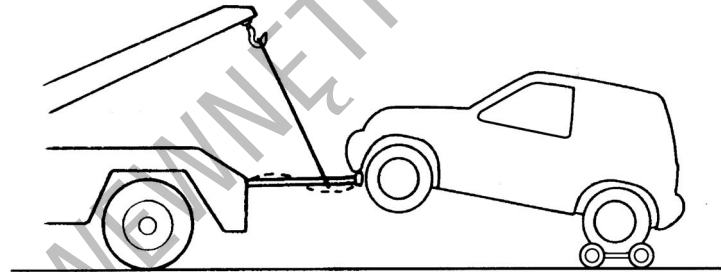
#### UWAGA:

Jeżeli w samochodzie wyposażonym w przełącznik napędu układ kierowniczy i układ przeniesienia napędu są sprawne, można go holować w sposób opisany pod hasłem „Holowanie sprawnego samochodu”.

### Uniesione przednie koła

Samochód może być holowany z uniesionymi przednimi kołami i tylnymi kołami na wózku holowniczym.

Uniesione przednie koła (dotyczy wszystkich wersji)



65D098

### Postępowanie w sytuacjach awaryjnych

#### Gdy nie działa rozrusznik

- 1) Obrócić wyłącznik zapłonu w położenie „START” przy włączonych światłach mijania, sprawdzając w ten sposób stan akumulatora. Jeśli światła mocno przyciągają lub gasną całkowicie zazwyczaj oznacza to, że akumulator jest rozładowany lub brak jest przewodzenia na jego zaciskach. W zależności od przyczyny należy podładować akumulator lub poprawić mocowanie zacisków.
- 2) Jeśli światła nie przyciągają, należy sprawdzić bezpieczniki. Jeżeli przyczyna niedziałania rozrusznika nie jest oczywista, może to oznaczać poważniejszą usterkę układu elektrycznego. Pojazd powinna sprawdzić autoryzowana stacja obsługi SUZUKI.

#### Gdy silnik zostanie zalany paliwem

Gdy silnik jest zalany paliwem, jego rozruch może być utrudniony. W takim przypadku należy wcisnąć do oporu pedał przyspieszania i utrzymując w tym położeniu jednocześnie włączyć rozrusznik. (Nie należy włączać jednorazowo rozrusznika na dłużej niż 15 sekund).

#### Gdy silnik ulegnie przegrzaniu

Silnik może się chwilowo przegrzewać w trudnych warunkach jazdy. Jeśli podczas jazdy wskaźnik temperatury płynu chłodzącego wskazuje na przegrzewanie się silnika, należy:

- 1) Wyłączyć klimatyzację, jeżeli była włączona.
- 2) Zjechać w bezpieczne miejsce i zatrzymać samochód.

- 3) Pozostawić przez kilka minut silnik pracujący na biegu jałowym, aż wskaźnik temperatury silnika powróci w normalny zakres, pomiędzy „H” i „C”.

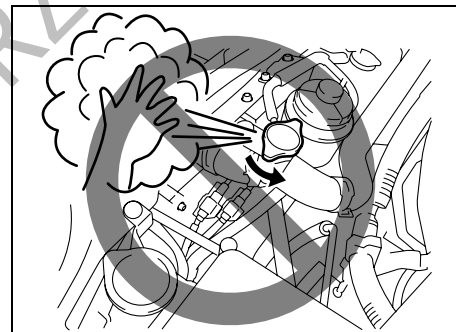
#### ⚠ OSTRZEŻENIE

**W razie dostrzeżenia lub usłyszenia objawów wyrzucania pary, należy zatrzymać pojazd w bezpiecznym miejscu i niezwłocznie wyłączyć silnik, pozwalając mu ostygnąć. Nie należy otwierać pokrywy komory silnikowej dopóki wydobywa się para. Gdy objawy wyrzucania pary znikną, można otworzyć pokrywę komory silnikowej i sprawdzić, czy płyn nadal wrze. Jeśli tak, należy odczekać z podjęciem dalszych działań, aż wrzenie ustanie.**

Jeżeli wskaźnik temperatury nie powraca do normalnego zakresu, należy:

- 1) Wyłączyć silnik i sprawdzić naciąg oraz stan paska napędowego pompy cieczy w układzie chłodzenia silnika, stan kół pasowych oraz sprawdzić, czy nie występuje poślizg paska napędowego. W razie wykrycia nieprawidłowości, usunąć ją.
- 2) Sprawdzić poziom płynu chłodzącego w zbiorniku wyrównawczym. W razie stwierdzenia, że jest on poniżej kreski „LOW”, sprawdzić, czy nie ma wycieku z chłodnicy, pompy lub przewodów łączących. W przypadku zauważenia wycieków, które mogłyby być przyczyną przegrzewania silnika, nie należy go uruchamiać zanim usterki nie zostaną usunięte.

- 3) Jeśli ślady wycieków nie zostaną znalezione, ostrożnie dolać płynu chłodzącego do zbiornika wyrównawczego i w razie potrzeby do chłodnicy. (Patrz „Płyn w układzie chłodzenia silnika” w rozdziale „Przeglądy i obsługa okresowa”).



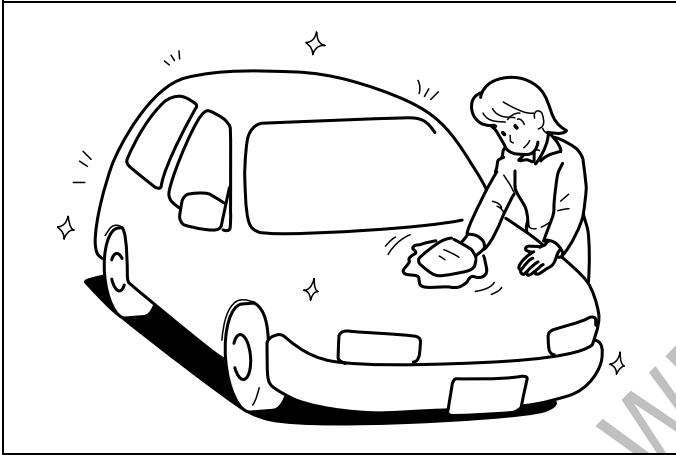
64J235

#### ⚠ OSTRZEŻENIE

- Gdy temperatura płynu chłodzącego jest wysoka, zdejmowanie korka chłodnicy jest niebezpieczne ze względu na możliwość wypchnięcia przez panujące w układzie podwyższone ciśnienie gorącego, parzącego płynu. Korek należy zdejmować dopiero wtedy, gdy temperatura płynu się obniży.
- Gdy silnik pracuje, należy ręce, ubranie, narzędzia itp. trzymać z dala od wentylatora chłodnicy i wentylatora w układzie klimatyzacji. Urządzenia te mogą niespodziewanie zacząć pracować.

## KONSERWACJA SAMOCHODU

Zapobieganie korozji .....	9-1
Mycie i czyszczenie samochodu .....	9-1



60G412

### Zapobieganie korozji

Bardzo ważne jest zwracanie szczególnej uwagi na zabezpieczenie pojazdu przed korozją. Poniżej podane są wskazówki, jak należy dbać o samochód, aby zapobiec jego korodowaniu. Prosimy zapoznać się z nimi i ściśle ich przestrzegać.

### Ważne informacje o korozji

#### Najczęstsze przyczyny korozji

- 1) Gromadzenie się soli, kurzu, wilgoci lub środków chemicznych w trudno dostępnych przestrzeniach podwozia.
- 2) Odpryski, zadrapania i inne uszkodzenia powlekanych lub lakierowanych powierzchni metalowych, będące wynikiem drobnych stłuczek lub uderzeń kamyków i żwiru.

#### Warunki zewnętrzne przyspieszające proces korozji

- 1) Sól rozsypany na drogach, związki chemiczne ograniczające pylenie nawierzchni, powietrze nadmorskie oraz zanieczyszczenia przemysłowe przyspieszają proces korozji metali.
- 2) Wysoka wilgotność powietrza przyspiesza korozję, zwłaszcza gdy temperatura jest niewiele powyżej 0°C.
- 3) Utrzymująca się przez dłuższy czas wilgoć w niektórych przestrzeniach pojazdu może powodować korozję, nawet gdy inne części pozostają całkowicie suche.

- 4) Wysoka temperatura przyspiesza proces korozji tych części pojazdu, które nie mają zapewnionego dobrego dostępu powietrza, umożliwiającego ich szybkie osuszenie.

Powyższe informacje ilustrują konieczność utrzymywania pojazdu (a zwłaszcza podwozia) w możliwie suchym i czystym stanie. Podobnie ważna jest bezwzględna naprawa wszelkich uszkodzeń powłok lakierowych i pokryć ochronnych.

### Sposoby unikania korozji

#### Częste mycie samochodu

Najlepszym sposobem konserwacji powłok zewnętrznych samochodu, pomocnym w walce z korozją, jest utrzymywanie ich w czystości poprzez częste mycie. Pojazd należy umyć przynajmniej raz w czasie zimy i raz bezpośrednio po zimie. Samochód, a zwłaszcza podwozie, powinien być utrzymywany możliwie czysty i suchy.

Jeśli samochód często jeździ po drogach posypanych solą, powinien on być w czasie zimy myty przynajmniej raz w miesiącu. Jeśli pojazd jest eksploatowany blisko wybrzeża morskiego, powinien być myty przynajmniej raz w miesiącu przez cały rok.

Wskazówki dotyczące mycia pojazdu można znaleźć pod hasłem „Mycie i czyszczenie samochodu”.

### Usuwanie zabrudzeń

Obce substancje, takie jak sole, chemikalia, smoła lub asfalt, żywice, ptasie odchody oraz odpady przemysłowe, w przypadku pozostawiania na lakierowanych powierzchniach mogą je uszkodzić. Tego rodzaju substancje należy jak najszybciej usuwać. Gdy są one trudne do usunięcia i zachodzi konieczność dodatkowego użycia zmywacza, należy upewnić się, czy nie jest on szkodliwy dla powierzchni lakierowanych i jest przeznaczony do zamierzonego celu. Używając specjalnych zmywaczy należy przestrzegać instrukcji producenta.

### OSTRZEŻENIE

**Pomiędzy zbiornikiem paliwa a jego płytą osłonową mogą gromadzić się zabrudzenia. Należy regularnie usuwać wszelkie zgromadzone w tym miejscu materiały, ponieważ mogą stwarzać ryzyko pożaru.**

### Naprawianie uszkodzeń powłok lakierowych

Należy regularnie kontrolować stan powłok lakierowych. W razie stwierdzenia jakichkolwiek odprysków lub zadrapań lakieru, należy je niezwłocznie zamalowywać, aby uniemożliwić powstanie ogniska korozji. Jeśli odprysk lub zadrapanie sięga gołego metalu, naprawę należy powierzyć warsztatowi wyspecjalizowanemu w naprawach blacharskich.



### Utrzymywanie w czystości kabiny i bagażnika

Wilgoć, kurz lub błoto mogą się gromadzić pod wykładziną podłogową, powodując korozję. Należy od czasu do czasu zaglądać pod wykładzinę, sprawdzając czy jest tam sucho i czysto. Gdy pojazd jest używany do jazdy terenowej lub przy złej pogodzie, kontroli takiej należy dokonywać częściej.

Niektóre przewożone ładunki, takie jak chemikalia, nawozy, rozpuszczalniki, sole itp. są z samej swej natury silnie korozyjne. Wyroby takie powinny być przewożone w szczelnych pojemnikach. W razie ich wycieku lub rozlania, należy poplamione miejsce natychmiast oczyścić i osuszyć.

### Zamontowanie nadkoli i osłon przeciwblotnych

Zamontowane nadkola i osłony przeciwblotne stanowią dodatkowe zabezpieczenie pojazdu, szczególnie gdy jeździ on często po drogach żwirowych lub posypywanych solą. Najlepsze są pełnowymiarowe osłony przeciwblotne, które sięgają możliwie blisko nawierzchni. Mocowania dla tego typu elementów również powinny być odporne na korozję. Bliższe informacje na temat nadkoli i osłon przeciwblotnych można uzyskać w autoryzowanych stacjach obsługi SUZUKI.

### Przechowywanie samochodu w suchym i dobrze wentylowanym miejscu

Nie należy parkować samochodu w podmokłym, źle przewietrzonym miejscu. Jeśli samochód jest często myty w garażu lub często wjeżdża do garażu mokry, pomieszczenie może ulec zawilgoceniu. Wysoka wilgotność utrzymująca się w garażu może wywołać lub przyspieszyć procesy korozji. Przy słabej wentylacji, nawet w ogrzewanym garażu pojazd koroduje szybciej.

#### ⚠ OSTRZEŻENIE

Nie należy nakładać dodatkowych powłok ochronnych ani pokryć antykorozyjnych na lub wokół elementów układu wydechowego, takich jak katalizator, rura wydechowa itp. Jeśli pokrycie takie zostanie przegrzane, może to stać się przyczyną pożaru.

### Mycie i czyszczenie samochodu



76G044S

#### ⚠ OSTRZEŻENIE

Do czyszczenia samochodu, czy to na zewnątrz, czy wewnątrz, **NIE WOLNO UŻYWAĆ** łatwopalnych rozpuszczalników, takich jak rozcieńczalnik do lakierów, benzyna, benzen, ani takich środków jak wybielacze chlorkowe i silne detergenty. Materiały takie mogą stanowić zagrożenie dla użytkownika lub pojazdu.

## Czyszczenie wnętrza

### Tapicerka z tworzywa

Przygotować roztwór mydła lub łagodnego detergentu w ciepłej wodzie. Nakładać na tapicerkę gąbką lub miękką szmatką i pozostawić na kilka minut, aby zmiękczyć brud.

Wytrzeć powierzchnię czystą, wilgotną ścierką, usuwając brud i środek czyszczący. Jeśli brud utrzymuje się na powierzchni, czynności powtórzyć.

### Tapicerka z tkaniny

Luźne zabrudzenia usunąć odkurzaczem. Miejsca zaplamione przetrzeć czystą szmatką, zwilżoną roztworem delikatnego mydła. W celu usunięcia mydła przetrzeć ponownie tkaniną nasączoną wodą. Powtarzać aż do usunięcia plamy. W przypadku bardziej opornych zabrudzeń można stosować dostępne w handlu środki czyszczące. W takim przypadku należy ściśle przestrzegać zaleceń producenta.

### Tapicerka skórzana

Usunąć luźny brud odkurzaczem. Przetrzeć zabrudzone miejsca czystą szmatką, zwilżoną roztworem delikatnego mydła. W celu usunięcia mydła przetrzeć ponownie tkaniną nasączoną wodą. Następnie wytrzeć do sucha czystą szmatką. Czynności te powtarzać aż do usunięcia plamy. Wobec bardziej opornych zabrudzeń można stosować dostępne w handlu preparaty do czyszczenia obić skórzanych, ściśle przestrzegając zaleceń ich producenta. Nie stosować środków na bazie rozpu-

szczalników ani zawierających substancje szkodliwe.

### Pasy bezpieczeństwa

Taśmy pasów bezpieczeństwa czyścić wodą z delikatnym mydłem. Nie używać środków wybielających ani barwiących. Mogą one osłabić tkaninę taśm.

### Dywaniki podłogowe z tworzywa

Zwykłe zabrudzenia można usunąć z powierzchni tworzywa wodą z delikatnym mydłem. Aby ułatwić usunięcie brudu, użyć szczotki. Po wyszorowaniu brudu dokładnie spłukać wykładzinę wodą i wysuszyć w cieniu.

### Wykładzina dywanowa

Jak najdokładniej usunąć brud i ziemię za pomocą odkurzacza. Czystą ścierką zwilżoną roztworem łagodnego mydła, przetrzeć zabrudzone miejsca. Aby usunąć mydło, przetrzeć ponownie szmatką nasączoną wodą. Czynności te powtarzać aż do usunięcia zabrudzeń. W przypadku bardziej trwałych plam można również użyć dostępnego w handlu środka do czyszczenia dywanów. Używając takiego środka należy przestrzegać instrukcji producenta.

### Deska rozdzielcza i środkowa konsola

#### UWAGA:

*Wszelkie ślady rozlanych środków chemicznych, alkoholu itp. należy natychmiast usuwać miękką, wilgotną ściereczką. W razie potrzeby można użyć roztworu łagodnego mydła. Nie stosować środków*

*czyszczących bądź polerujących zawierających silnie działające rozpuszczalniki lub roztwory kwasów. Mogą one spowodować trwałe uszkodzenie lub odbarwienie pokryć tapicerskich deski rozdzielczej i konsoli.*

## Konserwacja zewnętrznych powierzchni nadwozia

### ZALECENIE

**Utrzymywanie pojazdu w czystości jest bardzo ważne. Zaniedbanie utrzymywania samochodu w czystości może doprowadzić do odbarwień lakieru lub korozji elementów nadwozia.**

## Mycie samochodu

### ▲ OSTRZEŻENIE

- **Nigdy nie należy myć ani woskować pojazdu, gdy jego silnik pracuje.**
- **Do czyszczenia podwozia i wnętrza kół należy nałożyć rękawiczki i osłonić ramiona długimi rękawami, ponieważ występujące tam ostre krawędzie grożą skałeczeniem.**
- **Przed jazdą po umyciu pojazdu należy dokładnie wypróbować hamulce, aby upewnić się, że zachowały normalną skuteczność.**

Przygotowując samochód do mycia należy go ustawić w cieniu, a następnie zastosować się do poniższych wskazówek:

- 1) Słukać podwozie i wnęki kół wodą pod ciśnieniem, aby usunąć błoto i przywierające złoże. Użyć dużej ilości wody.

### ZALECENIE

- Podczas mycia nadwozia należy unikać kierowania strumienia pary lub gorącej wody o temperaturze ponad 80°C na części z tworzywa sztucznego.
- Nie wolno używać wody pod wysokim ciśnieniem do mycia elementów w komorze silnikowej, ponieważ grozi to uszkodzeniem podzespołów jednostki napędowej.

- 2) Słukać nadwozie wodą w celu rozmiękczenia przywierającego brudu. Usunąć brud i błoto z powierzchni nadwozia bieżącą wodą. Można użyć miękkiej gąbki lub szczotki. Nie należy używać twardych materiałów, które mogą porysować lakier. Oprawy reflektorów i innych świateł mogą być wykonane z tworzywa sztucznego.

### ZALECENIE

**Nie należy próbować usuwać zabrudzeń z lakierowanych lub wykonanych z tworzywa elementów nadwozia bez użycia obfitej ilości wody, ponieważ grozi to uszkodzeniem ich powierzchni. Należy przestrzegać podanej procedury mycia samochodu.**

- 3) Przy użyciu gąbki lub miękkiej tkaniny umyć całe nadwozie łagodnym detergentem lub szamponem samochodowym. Gąbka lub tkanina powinna być często nasączana roztworem myjącym.

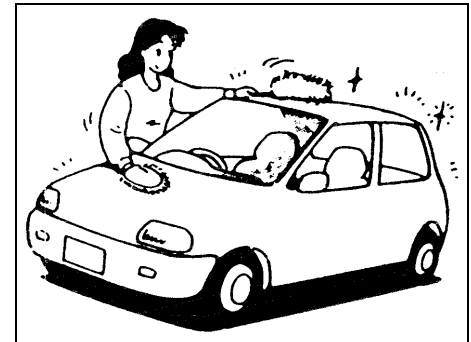
### ZALECENIE

**Używając dostępnych w handlu środków do mycia nadwozi należy przestrzegać środków ostrożności podanych przez producenta. Nie wolno stosować silnych detergentów ani mydeł.**

- 4) Gdy brud zostanie całkowicie usunięty, należy słukać środek myjący bieżącą wodą.
- 5) Po opłukaniu wytrzeć nadwozie wilgotną irchą lub tkaniną i postawić samochód w cieniu do wyschnięcia.
- 6) Dokładnie sprawdzić, czy nie występują uszkodzenia powłok lakierowych. Jeśli są, należy je usunąć zgodnie z poniższą procedurą:

1. Starannie oczyścić uszkodzone miejsca i pozostawić do wyschnięcia.
2. Wymieszać lakier i zamałować miejsca uszkodzeń delikatnymi dotknięciami małego pędzelka.
3. Zostawić naprawione miejsce do całkowitego wyschnięcia.

### Woskowanie nadwozia



60B211S

Po umyciu nadwozia zalecane jest jego woskowanie i polerowanie, poprawiające wygląd i dodatkowo konserwujące powłokę lakierową.

- Należy stosować jedynie dobrej jakości środki do woskowania i pasty polerskie.
- Przy stosowaniu wosków i past polerskich należy przestrzegać zaleceń podanych przez ich producenta.

**NOTATKI**

-----

-----

-----

-----

-----

-----

-----

-----

-----

-----

-----

-----

-----

-----

-----

-----

-----

-----

-----

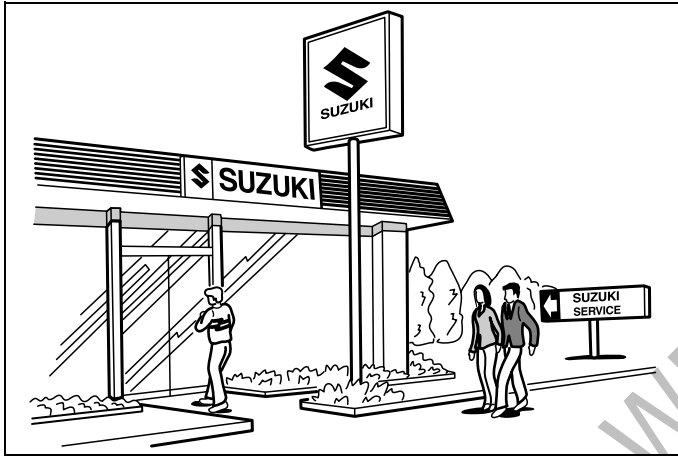
-----

-----

DO UŻYTKU WEWNĘTRZNEGO

## INFORMACJE OGÓLNE

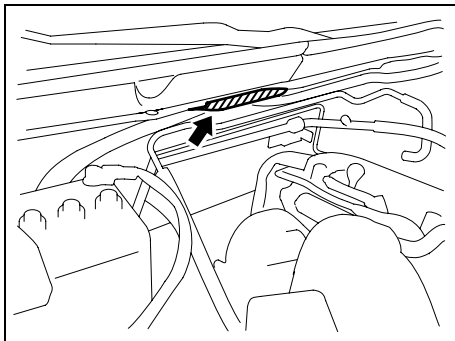
Numery identyfikacyjne .....	10-1
Zużycie paliwa .....	10-2



54G072

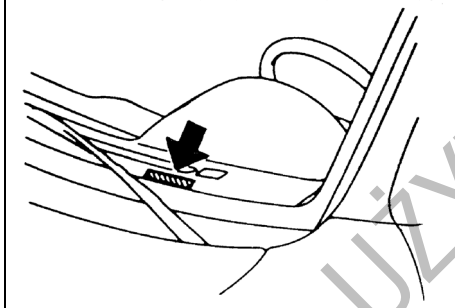
## Numery identyfikacyjne

### Numer identyfikacyjny pojazdu



64J197

### PRZYKŁAD (dotyczy niektórych wersji)

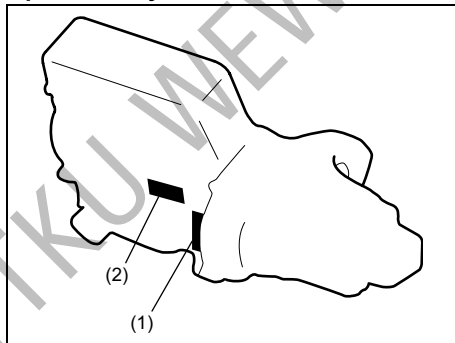


60G152

Numer identyfikacyjny pojazdu i/lub numer seryjny silnika służą do rejestracji pojazdu. Są one także używane przez stacje obsługi przy zamawianiu części zamiennych oraz przy odwoływaniu się do specjalnych informacji serwisowych. Przy każdorazowym zwracaniu się do stacji obsługi SUZUKI należy identyfikować swój pojazd na podstawie tego numeru. Na wypadek trudności z jego odczytaniem, numer podwozia jest umieszczony także na tabliczce znamionowej.

### Numer seryjny silnika

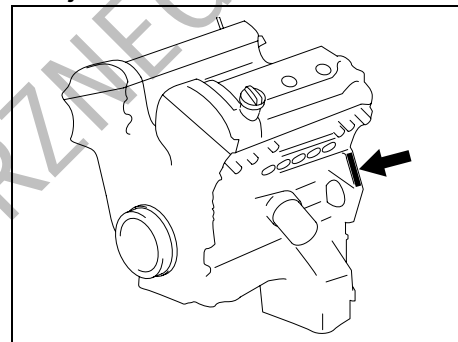
#### Oprócz wersji 3.2 L



64J230

- (1) Silnik o zapłonie iskrowym
- (2) Silnik o zapłonie samoczynnym

### Wersja 3.2 L



79K060

Numer seryjny silnika jest wybitny na kadłubie silnika, w miejscu wskazanym na rysunku.

## Zużycie paliwa

M/T: Mechaniczna skrzynia biegów

A/T: Automatyczna skrzynia biegów

		1.6 L	2.0 L	2.4 L		3.2 L	1.9 L DIESEL	
				3-DRZW.	5-DRZW.		3-DRZW.	5-DRZW.
Cykl miejski (L/100 km)/CO <sub>2</sub> (g/km)	M/T	10,2/243	10,6/251	11,3/262	11,4/264	–	8,3/218	8,4/221
	A/T	–	11,2/265	11,9/276	12,5/290	14,4/335	–	–
Poza miastem (L/100 km)/CO <sub>2</sub> (g/km)	M/T	7,1/167	7,1/169	7,4/171	7,6/175	–	6,2/163	6,2/164
	A/T	–	7,5/178	8,0/186	8,1/187	8,3/193	–	–
Cykl mieszany (L/100 km)/CO <sub>2</sub> (g/km)	M/T	8,2/195	8,4/199	8,8/205	9,0/208	–	7,0/183	7,0/185
	A/T	–	8,9/210	9,4/219	9,7/225	10,6/245	–	–

**UWAGA:**

Ponieważ powyższe dane uzyskano w ściśle określonych warunkach, rzeczywiste zużycie paliwa może odbiegać od podanych wartości.

**NOTATKI**

-----  
-----  
-----  
-----  
-----  
-----  
-----  
-----  
-----  
-----  
-----  
-----  
-----  
-----  
-----  
-----  
-----  
-----  
-----  
-----  
-----

DO UŻYTKU WEWNĘTRZNEGO



## DANE TECHNICZNE

UWAGA:

Dane techniczne mogą ulec zmianie.

M/T: Mechaniczna skrzynia biegów

A/T: Automatyeczna skrzynia biegów

POZYCJA: Wymiary		JEDNOSTKI: mm	3-DRZWIOWY	5-DRZWIOWY
Długość całkowita			3865 – 4150	4300 – 4575
Szerokość całkowita			1810	←
Wysokość całkowita	opony 215		1685	←
	opony 225		1695	←
Rozstaw osi			2440	2640
Rozstaw kół	przednich		1540	←
	tylnych		1570	←
Prześwit podwozia	opony 215		190	←
	opony 225		200	←

POZYCJA: Ciężary		JEDNOSTKI: kg	SILNIK O ZAPŁONIE ISKROWYM		SILNIK O ZAPŁONIE SAMOCZYNNYM	
			3-DRZWIOWY	5-DRZWIOWY	3-DRZWIOWY	5-DRZWIOWY
Ciężar własny			1405 – 1539	1533 – 1753	1527 – 1608	1630 – 1741
Dopuszczalny ciężar całkowity			1830 – 1890	2070 – 2170	1940	2170
Dopuszczalny nacisk osi	przedniej		850 – 970	1050	970	1050
	tylnej		1090	1210	1090	1210

## DANE TECHNICZNE

POZYCJA: Silnik		1.6 L	2.0 L	2.4 L	3.2 L	1.9 L
Typ		M16A (16V DOHC)	J20A (16V DOHC)	J24B (16V DOHC)	N32A (24V DOHC)	F9Q
Liczba cylindrów		4	4	4	6	4
Średnica cylindra		78,0 mm	84,0 mm	92,0 mm	89,0 mm	80,0 mm
Skok tłoka		83,0 mm	90,0 mm	90,0 mm	85,6 mm	93,0 mm
Pojemność skokowa		1586 cm <sup>3</sup>	1995 cm <sup>3</sup>	2393 cm <sup>3</sup>	3195 cm <sup>3</sup>	1870 cm <sup>3</sup>
Stopień sprężania	Silnik przystosowany do benzyny wysokooktanowej	10,5 : 1	10,5 : 1	10,0 : 1	10,0 : 1	–
	Silnik przystosowany do benzyny zwykłej	9,0 : 1	9,5 : 1	10,0 : 1	10,0 : 1	–
	Silnik o zapłonie samoczynnym	–	–			17 : 1

POZYCJA: Układ elektryczny			
Standardowa świeca zapłonowa	Irydowa (kraje europejskie)	1.6 L	NGK IFR6J11 (szczególnie zalecana)
		2.0 L	NGK IFR5J11 (szczególnie zalecana)
		2.4 L	NGK SILFR6A11 (szczególnie zalecana)
		(W krajach pozaeuropejskich dopuszczalne jest również stosowanie świec z elektrodą irydową.)	
	Platynowa	3.2 L	AC DELCO 41-990 (szczególnie zalecana)
Akumulator		1.6 L	12V 38B20L 28AH/5HR lub 55B24L 36AH/5HR
		2.0 L	12V 55D23L 48AH/5HR (lub 75D23L 52AH/5HR w regionach o ujemnych temperaturach)
		2.4 L, 3.2 L	12V 95D26L 63AH/5HR
		1.9 L Diesel	12V 95D26L
Bezpieczniki			Opis w rozdziale „PRZEGLĄDY I OBSŁUGA OKRESOWA”

POZYCJA: Oświetlenie		WERSJA 3-DRZWIOWA	
		MOC	ŻARÓWKA
Reflektory		12V 55/60W	H4
Przednie światła przeciwmgielne		12V 55W	H11
Kierunkowskazy	przednie	12V 21W	WY21W
	tylne	12V 21W	PY21W
Kierunkowskazy boczne		12V 5W	WY5W
Światła pozycyjne przednie		12V 5W	W5W
Światła pozycyjne tylne / światła hamowania		12V 21/5W	P21/5W
Oświetlenie tablicy rejestracyjnej		12V 5W	W5W
Światło cofania		12V 18W	W16W
Tylne światło przeciwmgielne		12V 21W	P21W
Dodatkowe światło hamowania		12V 5W	W5W
Oświetlenie w drzwiach		12V 5W	–
Oświetlenie wnętrza		12V 10W	–
Oświetlenie przestrzeni bagażowej		12V 5W	W5W

## DANE TECHNICZNE

POZYCJA: Oświetlenie			WERSJA 5-DRZWIOWA	
			MOC	ŻARÓWKA
Reflektory	Światła mijania	Halogenowe	12V 55W	H7
		Wyładowcze	12V 35W	D2S
	Światła drogowe	12V 60W	HB3	
Przednie światła przeciwmgielne			12V 55W	H11
Kierunkowskazy	przednie		12V 21W	WY21W
	tylne		12V 21W	WY21W
Kierunkowskazy boczne			12V 5W	WY5W
Światła pozycyjne przednie			12V 5W	W5W
Światła pozycyjne tylne / światła hamowania			12V 21/5W	W21/5W
Oświetlenie tablicy rejestracyjnej			12V 5W	W5W
Światło cofania			12V 21W	W21W
Tylne światło przeciwmgielne			12V 21W	W21W
Dodatkowe światło hamowania			12V 5W	W5W
Oświetlenie w drzwiach			12V 5W	-
Oświetlenie wnętrza	punktowe		12V 8W	-
	centralne		12V 10W	-
	tylne		12V 10W	-
Oświetlenie przestrzeni bagażowej			12V 5W	W5W

<b>POZYCJA: Koła i zawieszenie</b>		
Rozmiar opon, przednich i tylnych	225/70R16, 225/65R17, (215/70R16), 225/60R18	
Rozmiar obręczy	Opona 225/70R16, (215/70R16): 16 x 6 1/2J (stalowe i aluminiowe) Opona 225/60R18: 18 x 7J (aluminiowe) Opona 225/65R17: 17 x 6 1/2J (aluminiowe)	
Ciśnienie w oponach	Zalecane ciśnienie w oponach dla normalnych warunków eksploatacji podane jest na naklejce informacyjnej na słupku drzwi kierowcy.	
	W przypadku holowania przyczepy skorygować do następujących wartości:	
	przednie	3-drzwiowy 220 kPa (2,20 kG/cm <sup>2</sup> , 31 psi) (silnik o zapłonie iskrowym) 230 kPa (2,30 kG/cm <sup>2</sup> , 32 psi) (silnik o zapłonie samoczynnym)
		5-drzwiowy 240 kPa (2,40 kG/cm <sup>2</sup> , 34 psi)
	tylne	280 kPa (2,80 kG/cm <sup>2</sup> , 40 psi)
		W przypadku jazdy z maksymalnie 4 osobami zalecane są podane niżej wartości ciśnienia „ekonomicznego”, pozwalające obniżyć zużycie paliwa.*
		przednie 260 kPa (2,60 kG/cm <sup>2</sup> , 38 psi) tylne 260 kPa (2,60 kG/cm <sup>2</sup> , 38 psi)
Zalecane łańcuchy przeciwpoślizgowe	225/70R16, 225/65R17: (numer części SUZUKI: 43390-65J00) lub o maks. grubości poprzecznej 15 mm / maks. grubości podłużnej 15 mm (215/70R16): maks. grubość poprzeczna 25 mm / maks. grubość podłużna 25 mm (225/60R18): maks. grubość poprzeczna 15 mm / maks. grubość podłużna 15 mm	

**UWAGA:**

W przypadku jazdy z więcej niż 4 osobami obowiązują wartości ciśnienia podane na naklejce informacyjnej.

## DANE TECHNICZNE

<b>POZYCJA: Układ kierowniczy</b>			
Zbieżność kół	przednich	$0 \pm 2$ mm	
	tylnych	$6 \pm 2$ mm	
Pochylenie kół	przednich	$0^{\circ} 00'$	
	tylnych	$-1^{\circ} 15' \pm 40'$	
Kąt wyprzedzenia sworznia zwrotnicy	przedniej	3-drzwiowy	$2^{\circ} 40'$
		5-drzwiowy	$2^{\circ} 30'$

<b>POZYCJA: Pojemności</b>		<b>SILNIK O ZAPŁONIE ISKROWYM</b>
Układ chłodzenia silnika (ze zbiornikiem wyrównawczym)	silnik 1.6 L	6,9 L
	silnik 2.0 L, 2.4 L	7,3 L
	silnik 3.2 L	9,5 L
Zbiornik paliwa	3-drzwiowy	55 L
	5-drzwiowy	66 L
Olej silnikowy (wymiana wraz z filtrem)	silnik 1.6 L	4,2 L
	silnik 2.0 L	4,7 L
	silnik 2.4 L	4,8 L
	silnik 3.2 L	6,0 L
Olej w skrzyni biegów	M/T	1,9 L
	4A/T	2,5 L (przy spuszczeniu)
	5A/T	3,0 L (przy spuszczeniu)
Olej w mechanizmie różnicowym	przednim	0,95 L
	tylnym	0,8 L
Olej w skrzynce rozdzielczej	bez przełącznika napędu	1,6 L
	z przełącznikiem napędu	1,5 L

POZYCJA: Pojemności		SILNIK O ZAPŁONIE SAMOCZYNNYM
Układ chłodzenia silnika (ze zbiornikiem wyrównawczo-odgazującym)	silnik 1.9 L	8,5 L
Zbiornik paliwa	3-drzwiowy	55 L
	5-drzwiowy	66 L
Olej silnikowy (wymiana wraz z filtrem)	silnik 1.9 L	5,1 L
Olej w skrzyni biegów	M/T	1,9 L
Olej w mechanizmie różnicowym	przednim	0,95 L
	tylnym	0,8 L
Olej w skrzynce rozdzielczej	z przełącznikiem napędu	1,5 L
	bez przełącznika napędu	1,6 L

**UWAGA:**

Po wlewniu płynów eksploatacyjnych i olejów należy sprawdzić i ewentualnie skorygować ich poziom. Podane wielkości należy traktować jako orientacyjne przy określaniu początkowej ilości wlewanego płynu. W zależności od samochodu, rzeczywiste ilości płynów eksploatacyjnych i olejów mogą nieco odbiegać od podanych wartości.

NOTATKI

-----

-----

-----

-----

-----

-----

-----

-----

-----

-----

-----

-----

-----

-----

-----

-----

-----

-----

-----

-----

-----

-----

-----

DO UŻYTKU WEWNĘTRZNEGO



## INDEKS

3-punktowe pasy bezpieczeństwa .....	2-31
4-biegowa automatyczna skrzynia biegów .....	3-15
5-biegowa automatyczna skrzynia biegów .....	3-13

## A

Akumulator .....	7-28
Antena radiowa .....	5-7
Automatyczna kontrola prędkości .....	3-29
Automatyczne włączanie świateł .....	2-76
Automatycznie regulowany układ klimatyzacji.....	5-1

## B

Bezpieczniki .....	7-29
Bezpieczniki pod deską rozdzielczą .....	7-32
Bezpieczniki w komorze silnikowej .....	7-30
Bezwładnościowa blokada wysuwu pasa bezpieczeństwa .....	2-31
Bieżące i średnie zużycie paliwa .....	2-69
Blokada zabezpieczająca nakrętkę koła zapasowego.....	8-1
Boczne poduszki i kurtyny powietrzne.....	2-51
Boczny uchwyt pasa bezpieczeństwa na tylnym siedzeniu (wersja 3-drzwiowa).....	2-34

## C

Całkowita blokada zamków .....	2-3
Centralny zamek .....	2-3
Czerwona lampka ostrzegawcza STOP .....	2-61
Czołowe poduszki powietrzne.....	2-49

Czynności obsługi codziennej.....	3-2
Czyszczenie samochodu.....	9-3

## D

Dane techniczne.....	11-1
Dobór płynu do układu chłodzenia silnika .....	7-14
Docieranie.....	4-3
Dopuszczalny ciężar holowanej przyczepy .....	6-1
Drzwi bagażnika .....	2-5
Drzwi boczne, zamki .....	2-2
Dźwignia blokady ustawienia kierownicy .....	2-81
Dźwignia hamulca postojowego .....	3-7
Dźwignia przełącznika kierunkowskazów.....	2-78
Dźwignia przełącznika świateł .....	2-75
Dźwignia przełącznika wycieraczek i spryskiwaczy szyby przedniej.....	2-79

## E

Elektronicznie wspomagana stabilizacja ruchu pojazdu....	3-33
Elektryczna regulacja lusterek.....	2-17
Elektryczne podnoszenie i opuszczanie szyb.....	2-14

## F

Filtr cząstek stałych w układzie wydechowym silnika o zapłonie samoczynnym .....	3-11
Filtr paliwa (w silniku o zapłonie samoczynnym) .....	7-23
Filtr powietrza.....	7-16
Foteliki dziecięce.....	2-37

## INDEKS

---

### G

Gdy nie można przestawić dźwigni automatycznej skrzyni biegów z położenia „P” .....	3-18
Główna lampka ostrzegawcza .....	2-65
Gniazdo elektryczne .....	5-31

### H

Haczyki do zawieszania ubrań .....	5-36
Hamowanie .....	3-30
Hamulce .....	7-23
Hamulec postojowy .....	7-25
Holowanie niesprawnego samochodu .....	8-11
Holowanie przyczepy .....	6-1
Holowanie samochodu nie wyposażonego w przełącznik napędu .....	6-9
Holowanie samochodu wyposażonego w przełącznik napędu .....	6-6
Holowanie sprawnego samochodu .....	6-6

### I

Immobilizer .....	2-1
-------------------	-----

### J

Jak działa układ ABS .....	3-32
Jazda po drogach utwardzonych .....	4-5
Jazda terenowa .....	4-6

### K

Kieszeń w oparciu przedniego fotela .....	5-39
Kluczyk elektroniczny .....	2-6

Kluczyk mechaniczny ze zdalnym sterowaniem centralnego zamka .....	2-1
Kluczyki .....	2-1
Komunikaty informacyjne i ostrzegawcze .....	2-73, 3-27
Kontrola stanu pasów bezpieczeństwa .....	2-34
Korek wlewu paliwa .....	5-27

### L

Lampka „AIR BAG” .....	2-60
Lampka kontrolna „CRUISE” .....	2-62
Lampka kontrolna „ESP OFF” .....	2-58, 3-35
Lampka kontrolna „POWER” .....	2-63
Lampka kontrolna „SET” .....	2-63
Lampka kontrolna immobilizera .....	2-60
Lampka kontrolna systemu elektronicznego kluczyka .....	2-63
Lampka kontrolna świateł drogowych .....	2-64
Lampka kontrolna świateł pozycyjnych .....	2-64
Lampka kontrolna świec żarowych .....	2-61
Lampka kontrolna tylnego światła przeciwmgielnego .....	2-64
Lampka kontrolna wspomagania kontroli prędkości na zjazdach .....	2-58
Lampka kontrolna zabezpieczenia antykradzieżowego .....	2-13
Lampka ostrzegawcza „ESP” .....	2-57, 3-35
Lampka ostrzegawcza automatycznego poziomowania reflektorów .....	2-63
Lampka ostrzegawcza automatycznej skrzyni biegów .....	2-63
Lampka ostrzegawcza braku ładowania akumulatora .....	2-59
Lampka ostrzegawcza ciśnienia oleju .....	2-59
Lampka ostrzegawcza filtra cząstek stałych .....	2-62
Lampka ostrzegawcza filtra paliwa .....	2-62
Lampka ostrzegawcza niezamkniętych drzwi .....	2-62

Lampka ostrzegawcza niezapiętego pasa bezpieczeństwa .....	2-59
Lampka ostrzegawcza rezerwy paliwa .....	2-61
Lampka ostrzegawcza układu ABS.....	2-57
Lampka ostrzegawcza układu ESP .....	2-57, 3-35
Lampka ostrzegawcza układu hamulcowego .....	2-56
Lampka ostrzegawcza usterki .....	2-60
Lampka ostrzegawcza wtrysku paliwa .....	2-61
Lampka sygnalizacyjna poślizgu .....	2-57, 3-35
Lampki kontrolne i ostrzegawcze .....	2-56
Lampki kontrolne kierunkowskazów .....	2-64
Lampki kontrolne układu napędowego .....	2-64
Licznik przebiegu.....	2-70
Licznik przebiegu dziennego.....	2-70
Lusterka wsteczne.....	2-16
<b>Ł</b>	
Łańcuchy przeciwpoślizgowe .....	4-7
<b>M</b>	
Mechaniczna skrzynia biegów.....	3-11
Miejsce zamocowania fotelika dziecięcego w samochodzie.....	2-37
Mieszanki benzynowo-etanolowe .....	1-1
Mieszanki benzynowo-metanolowe .....	1-1
Montaż urządzeń emitujących fale elektromagnetyczne.....	5-8
Mycie nadwozia.....	9-3
<b>N</b>	
Napinacze pasów bezpieczeństwa.....	2-46

Narzędzia do zmiany koła.....	8-1
Numer identyfikacyjny pojazdu .....	10-1
Numer seryjny silnika .....	10-1
Numery identyfikacyjne.....	10-1
<b>O</b>	
Obniżanie zużycia paliwa .....	4-5
Obrotomierz.....	2-65
Obsługa okresowa .....	7-2
Obsługa zalecana w trudnych warunkach eksploatacji ...	7-5
Odbiór radiowy.....	5-12
Odtwarzanie plików MP3/WMA .....	5-17
Odtwarzanie płyt CD przez integralny odtwarzacz .....	5-14
Odtwarzanie płyt CD przez wwielopłytowy odtwarzacz zewnętrzny .....	5-15
Okno dachowe.....	5-33
Olej przekładniowy.....	7-19
Olej silnikowy i filtr oleju .....	7-8
Olej w skrzynce rozdzielczej .....	7-20
Olej w mechanicznej skrzyni biegów .....	7-19
Olej w mechanizmie różnicowym .....	7-19
Opony.....	7-26
Ostony przeciwsłoneczne .....	5-29
Ostrzeżenie odnośnie spalin.....	3-1
Oświetlenie przestrzeni bagażowej .....	5-30
Oświetlenie punktowe (wersja 5-drzwiowa) .....	5-31
<b>P</b>	
Pasek napędowy osprzętu silnika .....	7-7
Pasy bezpieczeństwa i foteliki dziecięce .....	2-29
Pedał hamulca .....	3-8, 7-24

## INDEKS

Pedał przyspieszania.....	3-9	RDS (Radio Data System).....	5-13
Pedał sprzęgła.....	3-8, 7-21	Reaktor katalityczny .....	4-4
Pedały .....	3-8	Regulacja oparcí foteli.....	2-18
Pióra wycieraczek.....	7-41	Regulacja podświetlenia wskaźników.....	2-67
Plan obsługi okresowej.....	7-2	Regulacja siedzeń .....	2-17
Płyn do spryskiwaczy szyb.....	7-45	Regulacja siły napędowej.....	3-33
Płyn do zmywaczy reflektorów.....	7-34	Regulacja wysokości górnego mocowania pasa bezpieczeństwa.....	2-33
Płyn hamulcowy.....	7-23	Regulowane zagłówki.....	2-19
Płyn w automatycznej skrzyni biegów.....	7-21	Relingi dachowe lub gniazda mocowania bagażnika dachowego.....	5-44
Płyn w obwodzie wspomaganía układu kierowniczego....	7-25	<b>S</b>	
Płyn w układzie chłodzenia silnika .....	7-13	Schówek na okulary.....	5-36
Podgrzewanie przednich foteli.....	2-20	Schówek w desce rozdzielczej .....	5-36
Podłokietnik .....	5-39	Schówek w podłodze bagażnika.....	5-43
Podnoszenie pojazdu .....	8-2	Siedzenia przednie.....	2-17
Pokrywa komory silnikowej .....	5-28	Siedzenia tylne .....	2-21
Postępowanie w sytuacjach awaryjnych.....	8-13	Silnik o zapłonie iskrowym .....	1-1
Pozycja fotelika dziecięcego w samochodzie.....	2-37	Silnik o zapłonie samoczynnym .....	1-1
Prędkościomierz .....	2-65	Składanie przedniego fotela ułatwiające dostęp do tylnych siedzeń (wersja 3-drzwiowa).....	2-19
Przekładanie opon .....	7-27	Składanie siedzeń tylnych.....	2-23
Przełącznik napędu .....	3-18	Sprawdzanie opon .....	7-26
Przełącznik oświetlenia wnętrza .....	5-29	Sprawdzanie poziomu oleju przekładniowego.....	7-20
Przełącznik poziomowania reflektorów.....	2-77	Sprawdzanie poziomu oleju w silniku.....	7-9
Przełącznik wycieraczki i spryskiwacza tylnej szyby.....	2-81	Sprawdzanie poziomu płynu w układzie chłodzenia silnika.....	7-14
Przesuwanie siedzeń.....	2-18	Sprawdzenie poziomu płynu w automatycznej skrzyni biegów.....	7-21
Przyciski zdalnego sterowania radioodtwórzacza .....	5-23	Spryskiwacze szyby przedniej.....	2-80
Przypomnienie o włączonych światłach.....	2-76		
Punkty mocowania haka holowniczego .....	6-6		
<b>R</b>			
Radioodtwórzacz .....	5-8		

Stabilizacja toru jazdy .....	3-33	Używanie przełącznika napędu .....	3-18
Sygnalizacja kluczyka w wyłączniku zapłonu .....	2-2	Używanie skrzyni biegów .....	3-11
Sygnalizacja niezapiętego pasa bezpieczeństwa		<b>W</b>	
kierowcy .....	2-33	W razie ugrzęźnięcia samochodu .....	4-7
Sygnał dźwiękowy .....	2-82	Ważne informacje dotyczące szczególnych	
System elektronicznego kluczyka i zdalne sterowanie		własności tego samochodu .....	4-1
centralnym zamkiem .....	2-6	Wersja bez elektronicznego kluczyka .....	3-4
Szyby .....	2-14	Wersja z elektronicznym kluczykiem .....	3-5
<b>Ś</b>		Wewnętrzne lusterko wsteczne .....	2-16
Średnia prędkość jazdy .....	2-69	Wieszak na torby z zakupami .....	5-39
Świece zapłonowe .....	7-17	Wlewanie oleju i sprawdzenie wycieków .....	7-13
<b>T</b>		Właściwy olej silnikowy .....	7-8
Temperatura zewnętrzna .....	2-71	Właściwy płyn do automatycznej skrzyni biegów .....	7-21
<b>U</b>		Włączanie kierunkowskazów .....	2-78
Uchwyty asekuracyjne .....	5-35	Włączanie świateł głównych .....	2-75
Uchwyty na kubki i pojemnik na drobniaki .....	5-37	Woskowanie nadwozia .....	9-4
Układ ABS .....	3-31, 3-33	Wskaźnik położenia dźwigni automatycznej	
Układ kierowniczy .....	7-25	skrzyni biegów .....	2-68
Układ klimatyzacji .....	7-45	Wskaźnik poziomu paliwa .....	2-66
Uruchamianie silnika .....	3-9	Wskaźnik temperatury silnika .....	2-66
Uruchamianie silnika z obcego źródła prądu .....	8-10	Wspomaganie kontroli prędkości na zjazdach .....	3-36
Urządzenie wspomagające w układzie hamulcowym .....	3-31	Wspomaganie ruszania na pochyłości .....	3-38
Ustawianie świateł mijania .....	7-34	Wspomaganie w układzie hamulcowym .....	3-31
Uzupełniający system bezpieczeństwa biernego		Wspomaganie w układzie kierowniczym .....	7-25
(poduszki powietrzne) .....	2-47	Wycieraczki szyby przedniej .....	2-79
Uzupełnianie oleju .....	7-10	Wyłącznik ogrzewania szyby tylnej i zewnętrznych	
Uzupełnianie płynu w układzie chłodzenia silnika .....	7-14	lusterek wstecznych .....	2-82
		Wyłącznik przednich świateł przeciwmgielnych .....	2-76
		Wyłącznik świateł awaryjnych .....	2-79
		Wyłącznik tylnego światła przeciwmgielnego .....	2-76

## INDEKS

---

Wyłącznik zapłonu .....	3-3	Zegar .....	2-67, 2-71
Wyłącznik zmywaczy reflektorów .....	2-77	Zespół wskaźników .....	2-55
Wymiana filtra oleju .....	7-11	Zestaw naprawczy do ogumienia .....	8-7
Wymiana oleju przekładniowego .....	7-21	Zewnętrzne lusterka wsteczne .....	2-16
Wymiana oleju silnikowego i filtra oleju .....	7-11	Zmiana koła .....	8-3
Wymiana płynu w układzie chłodzenia silnika .....	7-15	Zużycie oleju silnikowego .....	3-3
Wymiana żarówek .....	7-34	Zużycie paliwa .....	2-68, 10-2
Wyświetlacz informacyjny .....	2-67		

## Z

Zabezpieczenie antykradzieżowe .....	2-13, 5-19
Zabezpieczenie tylnych drzwi przed otwarciem	
od wewnątrz .....	2-5
Zaczepty do mocowania bagażu .....	5-44
Zaczepty podwoziowe .....	5-46
Zalecenia dotyczące paliwa .....	1-1
Załadunek pojazdu .....	6-1
Zamki drzwi bocznych .....	2-2
Zamocowania fotelika dziecięcego w uchwytach	
ISOFIX .....	2-42
Zamocowanie fotelika dziecięcego dodatkowym	
pasem mocującym .....	2-45
Zamocowanie fotelika za pomocą 3-punktowego	
pasa bezpieczeństwa .....	2-42
Zapalniczka i popielniczki .....	5-32
Zapobieganie blokowaniu kół podczas	
hamowania (układ ABS) .....	3-33
Zapobieganie korozji .....	9-1
Zasięg jazdy .....	2-69
Zasłona bagażnika .....	5-40
Zdalne sterowanie centralnym zamkiem .....	2-7

**Declaration of Conformity in accordance with Directive 1999/5/EC (R&TTE Directive)**

Manufacturer: Siemens VDO Automotive AG  
Body & Chassis Electronics

Address: Dep. SV C BC P2 RF TG  
Siemensstrasse 12  
D-93055 Regensburg  
Germany

Product type designation: 5WK4 9182 and 5WK4 9181

Intended use: Vehicle immobilisation system

The product mentioned above complies with the essential requirements and other relevant provisions of Directive 1999/5/EC, when used for its intended purpose:

Health and safety pursuant to §3.1.a: *Applied standard(s):*  
EN 60950: 2000


Electromagnetic compatibility pursuant to § 3.1.b: *Applied standard(s):*  
EN 301 489-1,-3: V1.4.1 (2002-08)


Efficient use of spectrum pursuant to § 3.2: *Applied standard(s):*  
EN 300 330-1: V1.3.2 (2002-12)

The following marking applies to the above mentioned product:



Siemens VDO Automotive AG  
Regensburg, 2004-06-28

  
.....  
Jean-Francois Tarabbia  
Executive Vice President  
Body & Chassis Electronics  
Operations

  
.....  
Norbert Müller  
Vice President  
Wireless Products and Modules

## DECLARATION of CONFORMITY

We, MITSUBISHI ELECTRIC CORPORATION, HIMEJI WORKS of the above address, hereby declare, at our sole responsibility, that the following product conforms to the Essential Requirements of the Radio and Telecommunications Terminal Equipment Directive 1999/5/EC in accordance with the tests conducted to the appropriate requirements of the relevant standards, as listed herewith.

**Product :** Immobilizer System

**Model/ Type Number :** IMB413-01

**Directive and Standards used :** Radio : EN 300 330-1 V1.3.2 (12-2002)  
: EN 300 330-2 V1.1.1 (06-2001)  
EMC : EN 301 489-1 V1.4.1 (08-2002)  
: EN 301 489-3 V1.4.1 (08-2002)  
Safety: EN 60065: 1998

**Year of affixing CE marking :** 2005



**Signature :** *K. Ikebuchi*

**Name :** Kazuhiro Ikebuchi

**Position :** Manager, Chassis Control Engineering Group 6  
Electronic Control Engineering Dept

**Date :** March 28, 2005



# DECLARATION of CONFORMITY

We, **Calsonic Kansei Corp.** hereby declare, at our sole responsibility, that the following product conforms to the Essential Requirements of the Radio and Telecommunications Terminal Equipment Directive 1999/5/EC in accordance with the tests conducted to the appropriate requirements of the relevant standards, as listed herewith.

**Product: Controller of Intelligent Key System (Keyless Start System)**

**Model/ Type Number: S62J1**

**Year of affixing CE marking: 2004**

DO UŻYTKU WEWNĘTRZNEGO

# DECLARATION of CONFORMITY

We, **Calsonic Kansei Corp.** hereby declare, at our sole responsibility, that the following product conforms to the Essential Requirements of the Radio and Telecommunications Terminal Equipment Directive 1999/5/EC in accordance with the tests conducted to the appropriate requirements of the relevant standards, as listed herewith.

**Product: Key of Intelligent Key System (Keyless Start System)**

**Model/ Type Number: TS001**

**Year of affixing CE marking: 2004**

DO UŻYTKU WEWNĘTRZNEGO

# DECLARATION of CONFORMITY

We, **Calsonic Kansei Corp.** hereby declare, at our sole responsibility, that the following product conforms to the Essential Requirements of the Radio and Telecommunications Terminal Equipment Directive 1999/5/EC in accordance with the tests conducted to the appropriate requirements of the relevant standards, as listed herewith.

**Product: Transmitter of Keyless Entry System**

**Model/ Type Number: TS002**

**Year of affixing CE marking: 2004**

DO UŻYTKU WEWNĘTRZNEGO

# DECLARATION of CONFORMITY

We, **Calsonic Kansei Corp.** hereby declare, at our sole responsibility, that the following product conforms to the Essential Requirements of the Radio and Telecommunications Terminal Equipment Directive 1999/5/EC in accordance with the tests conducted to the appropriate requirements of the relevant standards, as listed herewith.

**Product: Receiver of Keyless Entry System**

**Model/ Type Number: R62J1**

**Year of affixing CE marking: 2004**

DO UŻYTKU WEWNĘTRZNEGO

# DECLARATION of CONFORMITY

We, **Calsonic Kansei Corp.** of the above address, hereby declare, at our sole responsibility, that the following product conforms to the Essential Requirements of the Radio and Telecommunications Terminal Equipment Directive 1999/5/EC in accordance with the tests conducted to the appropriate requirements of the relevant standards, as listed herewith.

**Product: Receiver of Keyless Entry System**

**Model/ Type Number: R51K0**

**Year of affixing CE marking: 2007**

DO UŻYTKU WEWNĘTRZNEGO

## NOTATKI

-----

-----

-----

-----

-----

-----

-----

-----

-----

-----

-----

-----

-----

-----

-----

-----

-----

-----

-----

-----







-----

-----

-----

DO UŻYTKU WEWNĘTRZNEGO

## ZNACZENIE SYMBOLI OSTRZEGAWCZYCH NA AKUMULATORZE

	Nie palić, nie zbliżać się z otwartym ogniem, nie powodować iskrzenia		Kwas akumulatorowy
	Chronić oczy		Zapoznać się z instrukcją obsługi
	Chronić przed dostępem dzieci		Wybuchowy gaz

Publikacja przygotowana przez  
**SUZUKI MOTOR POLAND**  
Nr katalogowy 99999-SD-21  
Sierpień 2008  
Printed in Poland  
Opracowano na podstawie 99011-78KM0-01E

